

# 第58回中国実業団 バドミントン選手権大会

## 大会結果報告書

**期日** 令和8年4月17日(金)～19日(日)

**会場** 鹿島総合体育館

**主催** 中国地区バドミントン協会  
中国実業団バドミントン連盟

## 第58回中国実業団バドミントン選手権大会 成績

男子団体 参加12チーム		女子団体 参加4チーム	
優勝	JFEプラントエンジ 岡山県	優勝	広島ガス 広島県
準優勝	UBE 山口県	準優勝	山陰合同銀行 島根県
三位	JFE物流 岡山県	三位	Cheerful鳥取 鳥取県
	三菱重工下関 山口県	四位	岡山県選抜 岡山県

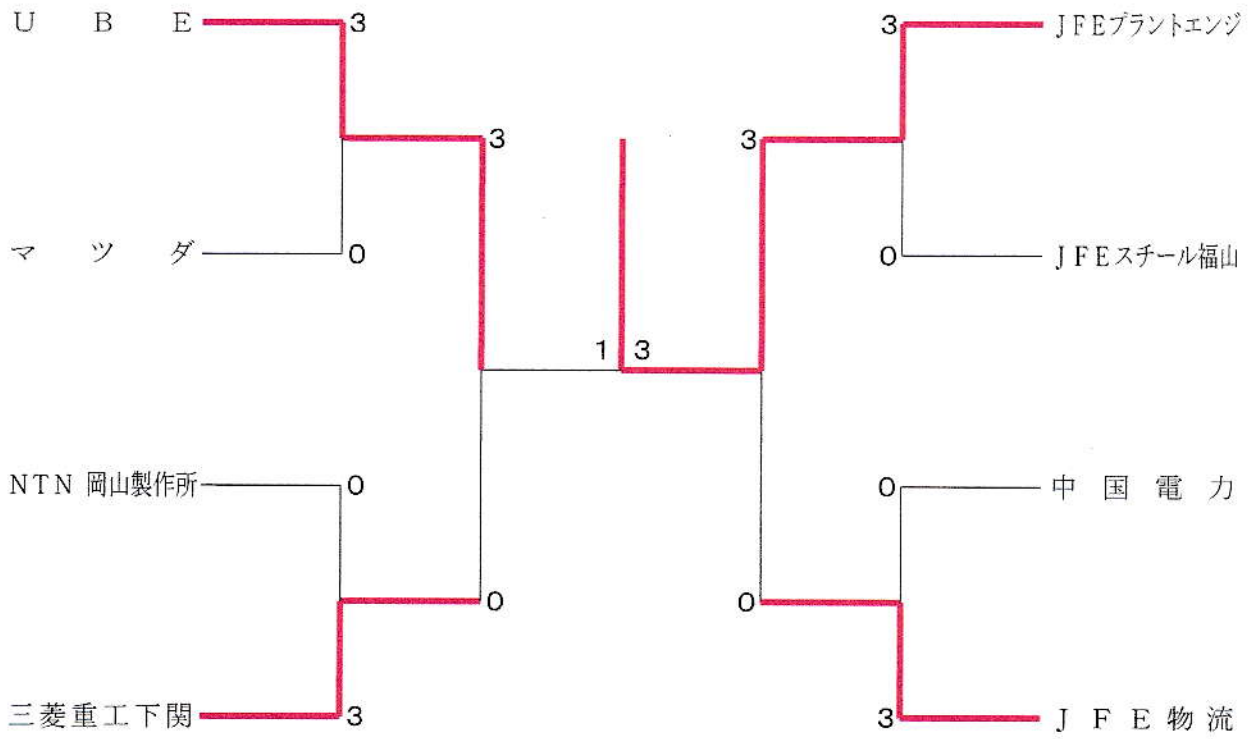
男子 Aブロック	UBE	中国電力	日立笠戸	勝敗	順位
U B E		○ 5-0 G 10-0 P 210-98	○ 5-0 G 10-0 P 210-113	M 10-0 G 20-0 P 420-211	1
中国電力	× 0-5 G 0-10 P 98-210		○ 3-2 G 7-4 P 218-182	M 3-7 G 7-14 P 316-392	2
日立笠戸	× 0-5 G 0-10 P 113-210	× 2-3 G 4-7 P 182-218		M 2-8 G 4-17 P 295-428	3

男子 Bブロック	JFE物流	JFEスチール福山	東ソー	勝敗	順位
J F E 物流		○ 5-0 G 10-2 P 248-190	○ 4-1 G 9-2 P 229-159	M 9-1 G 19-4 P 477-349	1
JFEスチール福山	× 0-5 G 2-10 P 190-248		○ 3-2 G 7-4 P 220-192	M 3-7 G 9-14 P 410-440	2
東 ソ ー	× 1-4 G 2-9 P 159-229	× 2-3 G 4-7 P 192-220		M 3-7 G 6-16 P 351-449	3

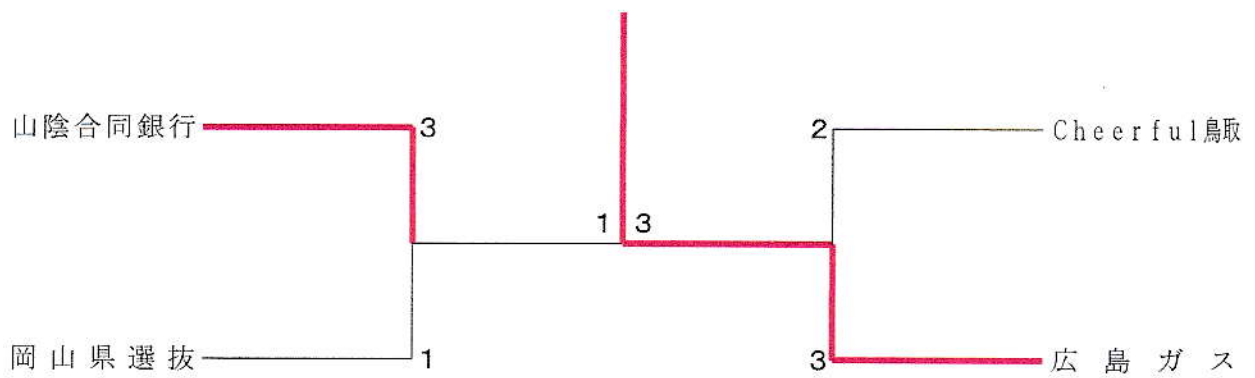
男子 Cブロック	JFEプラントエッジ	日本製紙	マツダ	勝敗	順位
JFEプラントエッジ		○ 5-0 G 10-0 P 210-107	○ 4-1 G 9-2 P 224-144	M 9-1 G 19-2 P 434-251	1
日本製紙	× 0-5 G 0-10 P 107-210		× 2-3 G 5-6 P 189-191	M 2-8 G 5-16 P 296-401	3
マ ツ ダ	× 1-4 G 2-9 P 144-224	○ 3-2 G 6-5 P 191-189		M 4-6 G 8-14 P 335-413	2

男子 Dブロック	三菱重工下関	山口県選抜	NTN	勝敗	順位
三菱重工下関		○ 5-0 G 10-2 P 249-167	○ 3-2 G 8-4 P 229-177	M 8-2 G 18-6 P 478-344	1
山口県選抜	× 0-5 G 2-10 P 167-249		× 1-4 G 3-9 P 218-243	M 1-9 G 5-19 P 385-492	3
NTN 岡山製作所	× 2-3 G 4-8 P 177-229	○ 4-1 G 9-3 P 243-218		M 6-4 G 13-11 P 420-447	2

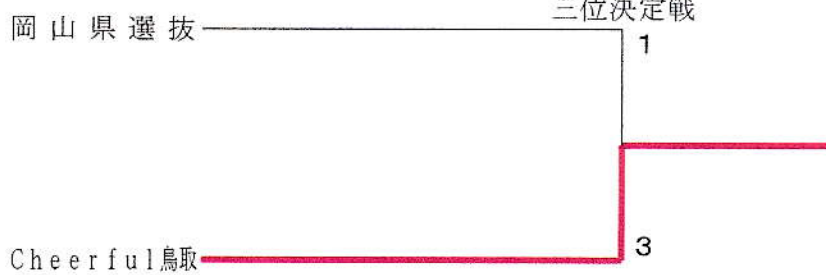
男子 決勝トーナメント



女子



三位決定戦



<p>試合番号 A-1</p> <p>U B E 5 - 0 日立笠戸</p> <p>石井 雅将 2 <math>\begin{pmatrix} 21-6 \\ 21-11 \end{pmatrix}</math> 0 梅津 侑祐 末永 逸貴 2 <math>\begin{pmatrix} 21-6 \\ 21-11 \end{pmatrix}</math> 0 吉高 来星</p> <p>村本 竜馬 2 <math>\begin{pmatrix} 21-15 \\ 21-16 \end{pmatrix}</math> 0 矢田部 陸翔 福間 璃来 2 <math>\begin{pmatrix} 21-15 \\ 21-16 \end{pmatrix}</math> 0 鈴木 修斗</p> <p>西川 卓 2 <math>\begin{pmatrix} 21-7 \\ 21-4 \end{pmatrix}</math> 0 福田 龍太</p> <p>石井 雅将 2 <math>\begin{pmatrix} 21-12 \\ 21-18 \end{pmatrix}</math> 0 鈴木 修斗</p> <p>壇 隆介 2 <math>\begin{pmatrix} 21-17 \\ 21-7 \end{pmatrix}</math> 0 矢田部 陸翔</p>	<p>試合番号 A-2</p> <p>中国電力 3 - 2 日立笠戸</p> <p>岡田 直樹 2 <math>\begin{pmatrix} 21-15 \\ 21-12 \end{pmatrix}</math> 0 梅津 侑祐 大西 建慶 2 <math>\begin{pmatrix} 21-15 \\ 21-12 \end{pmatrix}</math> 0 吉高 来星</p> <p>福原 将太 0 <math>\begin{pmatrix} 16-21 \\ 18-21 \end{pmatrix}</math> 2 矢田部 陸翔 本宮 春輝 0 <math>\begin{pmatrix} 16-21 \\ 18-21 \end{pmatrix}</math> 2 鈴木 修斗</p> <p>大西 建慶 2 <math>\begin{pmatrix} 21-7 \\ 21-19 \end{pmatrix}</math> 0 梅津 侑祐</p> <p>岡田 直樹 2 <math>\begin{pmatrix} 21-15 \\ 21-11 \end{pmatrix}</math> 0 鈴木 修斗</p> <p>鎌田 修平 1 <math>\begin{pmatrix} 21-18 \\ 17-21 \\ 20-22 \end{pmatrix}</math> 2 福田 龍太</p>	<p>試合番号 A-3</p> <p>U B E 5 - 0 中国電力</p> <p>村本 竜馬 2 <math>\begin{pmatrix} 21-16 \\ 21-8 \end{pmatrix}</math> 0 岡田 直樹 末永 逸貴 2 <math>\begin{pmatrix} 21-16 \\ 21-8 \end{pmatrix}</math> 0 大西 建慶</p> <p>石井 雅将 2 <math>\begin{pmatrix} 21-8 \\ 21-10 \end{pmatrix}</math> 0 山中 佑也 福間 璃来 2 <math>\begin{pmatrix} 21-8 \\ 21-10 \end{pmatrix}</math> 0 安本 匠</p> <p>壇 隆介 2 <math>\begin{pmatrix} 21-9 \\ 21-9 \end{pmatrix}</math> 0 本宮 春輝</p> <p>村本 竜馬 2 <math>\begin{pmatrix} 21-11 \\ 21-14 \end{pmatrix}</math> 0 福原 将太</p> <p>西川 卓 2 <math>\begin{pmatrix} 21-8 \\ 21-5 \end{pmatrix}</math> 0 岡本 力軌</p>
<p>試合番号 B-1</p> <p>JFE物流 4 - 1 東ソ一</p> <p>松本 雄翔 1 <math>\begin{pmatrix} 18-21 \\ 21-18 \\ 21-23 \end{pmatrix}</math> 2 河村 匠悟 白石 大智 1 <math>\begin{pmatrix} 18-21 \\ 21-18 \\ 21-23 \end{pmatrix}</math> 2 寺岡 涼真</p> <p>奥山 晃輔 2 <math>\begin{pmatrix} 21-17 \\ 22-20 \end{pmatrix}</math> 0 森永 大介 山崎 悠翔 2 <math>\begin{pmatrix} 21-17 \\ 22-20 \end{pmatrix}</math> 0 生田 壮志</p> <p>勘藤 魁人 2 <math>\begin{pmatrix} 21-13 \\ 21-12 \end{pmatrix}</math> 0 河村 匠悟</p> <p>今村 幸作 2 <math>\begin{pmatrix} 21-9 \\ 21-7 \end{pmatrix}</math> 0 新見 晃平</p> <p>山崎 悠翔 2 <math>\begin{pmatrix} 21-12 \\ 21-7 \end{pmatrix}</math> 0 生田 壮志</p>	<p>試合番号 B-2</p> <p>JFEスチール福山 3 - 2 東ソ一</p> <p>西山 俊登 2 <math>\begin{pmatrix} 21-16 \\ 21-16 \end{pmatrix}</math> 0 森永 大介 尾崎 晴斗 2 <math>\begin{pmatrix} 21-16 \\ 21-16 \end{pmatrix}</math> 0 生田 壮志</p> <p>藤尾 昌樹 1 <math>\begin{pmatrix} 14-21 \\ 21-19 \\ 20-22 \end{pmatrix}</math> 2 河村 匠悟 藤田 凌生 1 <math>\begin{pmatrix} 14-21 \\ 21-19 \\ 20-22 \end{pmatrix}</math> 2 寺岡 涼真</p> <p>谷本 識文 2 <math>\begin{pmatrix} 21-17 \\ 21-16 \end{pmatrix}</math> 0 生田 壮志</p> <p>藤田 凌生 0 <math>\begin{pmatrix} 21-23 \\ 18-21 \end{pmatrix}</math> 2 河村 匠悟</p> <p>西山 俊登 2 <math>\begin{pmatrix} 21-15 \\ 21-6 \end{pmatrix}</math> 0 寺岡 涼真</p>	<p>試合番号 B-3</p> <p>JFE物流 5 - 0 JFEスチール福山</p> <p>山崎 悠翔 2 <math>\begin{pmatrix} 21-12 \\ 21-19 \end{pmatrix}</math> 0 藤尾 昌樹 窪田 常尚 2 <math>\begin{pmatrix} 21-12 \\ 21-19 \end{pmatrix}</math> 0 藤田 凌生</p> <p>松本 雄翔 2 <math>\begin{pmatrix} 18-21 \\ 21-19 \\ 21-19 \end{pmatrix}</math> 1 西山 俊登 寺田 壮太 2 <math>\begin{pmatrix} 18-21 \\ 21-19 \\ 21-19 \end{pmatrix}</math> 1 尾崎 晴斗</p> <p>今村 幸作 2 <math>\begin{pmatrix} 21-10 \\ 20-22 \\ 21-18 \end{pmatrix}</math> 1 谷本 識文</p> <p>勘藤 魁人 2 <math>\begin{pmatrix} 21-12 \\ 21-13 \end{pmatrix}</math> 0 尾崎 晴斗</p> <p>山崎 悠翔 2 <math>\begin{pmatrix} 21-14 \\ 21-11 \end{pmatrix}</math> 0 西山 俊登</p>
<p>試合番号 C-1</p> <p>JFEフロンティア 4 - 1 マツダ</p> <p>藤井 湧也 2 <math>\begin{pmatrix} 21-1 \\ 21-16 \end{pmatrix}</math> 0 日浦 朋樹 山川 碧 2 <math>\begin{pmatrix} 21-1 \\ 21-16 \end{pmatrix}</math> 0 日浦 泰樹</p> <p>山川 翼 2 <math>\begin{pmatrix} 21-7 \\ 21-11 \end{pmatrix}</math> 0 齊木 勇志 藤原 航大 2 <math>\begin{pmatrix} 21-7 \\ 21-11 \end{pmatrix}</math> 0 田尾 匠永</p> <p>藏田 聖也 1 <math>\begin{pmatrix} 16-21 \\ 21-12 \\ 18-21 \end{pmatrix}</math> 2 日浦 泰樹</p> <p>山川 碧 2 <math>\begin{pmatrix} 21-10 \\ 21-8 \end{pmatrix}</math> 0 日浦 朋樹</p> <p>田中 遥 2 <math>\begin{pmatrix} 21-17 \\ 22-20 \end{pmatrix}</math> 0 齊木 勇志</p>	<p>試合番号 C-2</p> <p>マツダ 3 - 2 日本製紙</p> <p>日浦 朋樹 2 <math>\begin{pmatrix} 23-21 \\ 21-10 \end{pmatrix}</math> 0 田中 悠貴 日浦 泰樹 2 <math>\begin{pmatrix} 23-21 \\ 21-10 \end{pmatrix}</math> 0 前田 健心</p> <p>齊木 勇志 2 <math>\begin{pmatrix} 21-14 \\ 14-21 \\ 21-16 \end{pmatrix}</math> 1 平井 探希 田尾 匠永 2 <math>\begin{pmatrix} 21-14 \\ 14-21 \\ 21-16 \end{pmatrix}</math> 1 山根 健太</p> <p>日浦 泰樹 2 <math>\begin{pmatrix} 21-6 \\ 21-17 \end{pmatrix}</math> 0 兵頭 蒼季</p> <p>尾崎 翔 0 <math>\begin{pmatrix} 12-21 \\ 16-21 \end{pmatrix}</math> 2 吉川 応史</p> <p>田尾 匠永 0 <math>\begin{pmatrix} 10-21 \\ 11-21 \end{pmatrix}</math> 2 平井 探希</p>	<p>試合番号 C-3</p> <p>JFEフロンティア 5 - 0 日本製紙</p> <p>山川 翼 2 <math>\begin{pmatrix} 21-10 \\ 21-10 \end{pmatrix}</math> 0 田中 悠貴 藤原 航大 2 <math>\begin{pmatrix} 21-10 \\ 21-10 \end{pmatrix}</math> 0 前田 健心</p> <p>山川 碧 2 <math>\begin{pmatrix} 21-6 \\ 21-17 \end{pmatrix}</math> 0 平井 探希 田中 遥 2 <math>\begin{pmatrix} 21-6 \\ 21-17 \end{pmatrix}</math> 0 山根 健太</p> <p>藤井 湧也 2 <math>\begin{pmatrix} 21-10 \\ 21-7 \end{pmatrix}</math> 0 兵頭 蒼季</p> <p>藏田 聖也 2 <math>\begin{pmatrix} 21-14 \\ 21-12 \end{pmatrix}</math> 0 田中 悠貴</p> <p>藤原 航大 2 <math>\begin{pmatrix} 21-14 \\ 21-7 \end{pmatrix}</math> 0 平井 探希</p>
<p>試合番号 D-1</p> <p>三菱重工下関 3 - 2 NTN岡山製作所</p> <p>岩永 廉 2 <math>\begin{pmatrix} 21-5 \\ 21-12 \end{pmatrix}</math> 0 小松 周平 坂村 一樹 2 <math>\begin{pmatrix} 21-5 \\ 21-12 \end{pmatrix}</math> 0 三好 裕也</p> <p>井田 亮平 1 <math>\begin{pmatrix} 18-21 \\ 21-15 \\ 17-21 \end{pmatrix}</math> 2 向井 颯汰 名切 拓麻 1 <math>\begin{pmatrix} 18-21 \\ 21-15 \\ 17-21 \end{pmatrix}</math> 2 中原 大成</p> <p>小藪 郁哉 2 <math>\begin{pmatrix} 21-10 \\ 21-19 \end{pmatrix}</math> 0 安田 悠琉</p> <p>坂村 一樹 2 <math>\begin{pmatrix} 21-4 \\ 21-10 \end{pmatrix}</math> 0 矢木 佳希</p> <p>井田 亮平 1 <math>\begin{pmatrix} 21-18 \\ 9-21 \\ 17-21 \end{pmatrix}</math> 2 小松 周平</p>	<p>試合番号 D-2</p> <p>NTN岡山製作所 4 - 1 山口県選抜</p> <p>小松 周平 2 <math>\begin{pmatrix} 21-16 \\ 21-16 \end{pmatrix}</math> 0 藏本 亮太 安田 悠琉 2 <math>\begin{pmatrix} 21-16 \\ 21-16 \end{pmatrix}</math> 0 槐本 裕太</p> <p>向井 颯汰 2 <math>\begin{pmatrix} 21-18 \\ 21-12 \end{pmatrix}</math> 0 秋友 和洋 中原 大成 2 <math>\begin{pmatrix} 21-18 \\ 21-12 \end{pmatrix}</math> 0 藤村 信玄</p> <p>中原 大成 2 <math>\begin{pmatrix} 22-20 \\ 14-21 \\ 21-18 \end{pmatrix}</math> 1 藏本 亮太</p> <p>安田 悠琉 1 <math>\begin{pmatrix} 24-26 \\ 22-20 \\ 14-21 \end{pmatrix}</math> 2 藤村 信玄</p> <p>小松 周平 2 <math>\begin{pmatrix} 21-18 \\ 21-12 \end{pmatrix}</math> 0 秋友 和洋</p>	<p>試合番号 D-3</p> <p>三菱重工下関 5 - 0 山口県選抜</p> <p>小藪 郁哉 2 <math>\begin{pmatrix} 21-13 \\ 21-12 \end{pmatrix}</math> 0 秋友 和洋 名切 拓麻 2 <math>\begin{pmatrix} 21-13 \\ 21-12 \end{pmatrix}</math> 0 藤村 信玄</p> <p>岩永 廉 2 <math>\begin{pmatrix} 21-14 \\ 21-7 \end{pmatrix}</math> 0 藏本 亮太 坂村 一樹 2 <math>\begin{pmatrix} 21-14 \\ 21-7 \end{pmatrix}</math> 0 槐本 裕太</p> <p>小藪 郁哉 2 <math>\begin{pmatrix} 21-12 \\ 19-21 \\ 21-12 \end{pmatrix}</math> 1 藏本 亮太</p> <p>坂村 一樹 2 <math>\begin{pmatrix} 21-11 \\ 21-10 \end{pmatrix}</math> 0 藤村 信玄</p> <p>井田 亮平 2 <math>\begin{pmatrix} 21-18 \\ 20-22 \\ 21-15 \end{pmatrix}</math> 1 秋友 和洋</p>

<p>試合番号 1</p> <p>UBE 3 - 0 マツダ</p> <p>末永 逸貴 2 <math>\left( \begin{smallmatrix} 21-13 \\ 21-13 \end{smallmatrix} \right)</math> 0 日浦 泰樹                  壇 隆介 2 <math>\left( \begin{smallmatrix} 21-13 \\ 21-13 \end{smallmatrix} \right)</math> 0 齊木 勇志</p> <p>石井 雅将 2 <math>\left( \begin{smallmatrix} 23-21 \\ 21-17 \end{smallmatrix} \right)</math> 0 田尾 匠永                  福岡 晴来 2 <math>\left( \begin{smallmatrix} 21-17 \\ 21-17 \end{smallmatrix} \right)</math> 0 加藤 具隆</p> <p>西川 卓 1 <math>\left( \begin{smallmatrix} 12-21 \\ 21-7 \\ 9-11 \\ 打切り \end{smallmatrix} \right)</math> 1 日浦 泰樹</p> <p>壇 隆介 2 <math>\left( \begin{smallmatrix} 21-10 \\ 21-13 \end{smallmatrix} \right)</math> 0 田尾 匠永</p> <p>村本 竜馬 <math>\left( \quad \right)</math> 齊木 勇志</p>	<p>試合番号 2</p> <p>三菱重工下関 3 - 0 NTN岡山製作所</p> <p>岩永 廉 2 <math>\left( \begin{smallmatrix} 21-13 \\ 21-4 \end{smallmatrix} \right)</math> 0 小松 周平                  坂村 一樹 2 <math>\left( \begin{smallmatrix} 21-13 \\ 21-4 \end{smallmatrix} \right)</math> 0 三好 裕也</p> <p>小藪 郁哉 2 <math>\left( \begin{smallmatrix} 21-18 \\ 21-19 \end{smallmatrix} \right)</math> 0 向井 颯汰                  名切 拓麻 2 <math>\left( \begin{smallmatrix} 21-18 \\ 21-19 \end{smallmatrix} \right)</math> 0 中原 大成</p> <p>坂村 一樹 2 <math>\left( \begin{smallmatrix} 21-7 \\ 22-24 \\ 21-14 \end{smallmatrix} \right)</math> 1 小松 周平</p> <p>岩永 廉 <math>\left( \quad \right)</math> 向井 颯汰</p> <p>小藪 郁哉 <math>\left( \quad \right)</math> 中原 大成</p>	<p>試合番号 3</p> <p>JFEファンエッジ 3 - 0 JFEスチール福山</p> <p>藤原 航大 2 <math>\left( \begin{smallmatrix} 21-12 \\ 18-21 \\ 21-11 \end{smallmatrix} \right)</math> 1 西山 倭登                  山川 翼 2 <math>\left( \begin{smallmatrix} 21-12 \\ 18-21 \\ 21-11 \end{smallmatrix} \right)</math> 1 尾崎 晴斗</p> <p>田中 遥 2 <math>\left( \begin{smallmatrix} 21-11 \\ 21-13 \end{smallmatrix} \right)</math> 0 藤尾 昌樹                  藏田 聖也 2 <math>\left( \begin{smallmatrix} 21-11 \\ 21-13 \end{smallmatrix} \right)</math> 0 藤田 凌生</p> <p>藤井 湧也 2 <math>\left( \begin{smallmatrix} 21-7 \\ 21-7 \end{smallmatrix} \right)</math> 0 谷本 識文</p> <p>山川 碧 <math>\left( \quad \right)</math> 西山 倭登</p> <p>藏田 聖也 <math>\left( \quad \right)</math> 藤田 凌生</p>
<p>試合番号 4</p> <p>JFE物流 3 - 0 中国電力</p> <p>松本 雄翔 2 <math>\left( \begin{smallmatrix} 21-5 \\ 21-16 \end{smallmatrix} \right)</math> 0 福原 将太                  白石 大智 2 <math>\left( \begin{smallmatrix} 21-5 \\ 21-16 \end{smallmatrix} \right)</math> 0 安本 匠</p> <p>奥山 晃輔 2 <math>\left( \begin{smallmatrix} 21-10 \\ 21-17 \end{smallmatrix} \right)</math> 0 山中 佑也                  山崎 悠翔 2 <math>\left( \begin{smallmatrix} 21-10 \\ 21-17 \end{smallmatrix} \right)</math> 0 鎌田 修平</p> <p>勘藤 魁人 2 <math>\left( \begin{smallmatrix} 21-6 \\ 21-9 \end{smallmatrix} \right)</math> 0 岡本 力軌</p> <p>今村 幸作 <math>\left( \quad \right)</math> 安本 匠</p> <p>山崎 悠翔 <math>\left( \quad \right)</math> 鎌田 修平</p>	<p>試合番号 5</p> <p>UBE 3 - 0 三菱重工下関</p> <p>村本 竜馬 2 <math>\left( \begin{smallmatrix} 21-15 \\ 19-21 \\ 21-12 \end{smallmatrix} \right)</math> 1 岩永 廉                  石井 雅将 2 <math>\left( \begin{smallmatrix} 21-15 \\ 19-21 \\ 21-12 \end{smallmatrix} \right)</math> 1 坂村 一樹</p> <p>福岡 晴来 2 <math>\left( \begin{smallmatrix} 21-13 \\ 21-8 \end{smallmatrix} \right)</math> 0 井田 亮平                  末永 逸貴 2 <math>\left( \begin{smallmatrix} 21-13 \\ 21-8 \end{smallmatrix} \right)</math> 0 名切 拓麻</p> <p>西川 卓 2 <math>\left( \begin{smallmatrix} 21-9 \\ 21-10 \end{smallmatrix} \right)</math> 0 小藪 郁哉</p> <p>村本 竜馬 <math>\left( \quad \right)</math> 岩永 廉</p> <p>壇 隆介 <math>\left( \quad \right)</math> 坂村 一樹</p>	<p>試合番号 6</p> <p>JFEファンエッジ 3 - 0 JFE物流</p> <p>藤井 湧也 2 <math>\left( \begin{smallmatrix} 21-9 \\ 21-7 \end{smallmatrix} \right)</math> 0 寺田 壮太                  山川 碧 2 <math>\left( \begin{smallmatrix} 21-9 \\ 21-7 \end{smallmatrix} \right)</math> 0 窪田 常尚</p> <p>山川 翼 2 <math>\left( \begin{smallmatrix} 21-15 \\ 21-16 \end{smallmatrix} \right)</math> 0 松本 雄翔                  藤原 航大 2 <math>\left( \begin{smallmatrix} 21-15 \\ 21-16 \end{smallmatrix} \right)</math> 0 白石 大智</p> <p>藏田 聖也 2 <math>\left( \begin{smallmatrix} 21-12 \\ 21-12 \end{smallmatrix} \right)</math> 0 今村 幸作</p> <p>山川 碧 <math>\left( \quad \right)</math> 山崎 悠翔</p> <p>藤井 湧也 <math>\left( \quad \right)</math> 勘藤 魁人</p>
<p>試合番号 7</p> <p>JFEファンエッジ 3 - 1 UBE</p> <p>藤井 湧也 2 <math>\left( \begin{smallmatrix} 21-19 \\ 21-19 \end{smallmatrix} \right)</math> 0 石井 雅将                  山川 碧 2 <math>\left( \begin{smallmatrix} 21-19 \\ 21-19 \end{smallmatrix} \right)</math> 0 末永 逸貴</p> <p>山川 翼 1 <math>\left( \begin{smallmatrix} 18-21 \\ 21-19 \\ 18-21 \end{smallmatrix} \right)</math> 2 村本 竜馬                  藤原 航大 1 <math>\left( \begin{smallmatrix} 18-21 \\ 21-19 \\ 18-21 \end{smallmatrix} \right)</math> 2 福岡 晴来</p> <p>山川 碧 2 <math>\left( \begin{smallmatrix} 21-13 \\ 21-17 \end{smallmatrix} \right)</math> 0 西川 卓</p> <p>藤井 湧也 2 <math>\left( \begin{smallmatrix} 21-9 \\ 21-14 \end{smallmatrix} \right)</math> 0 村本 竜馬</p> <p>藏田 聖也 <math>\left( \quad \right)</math> 壇 隆介</p>		

試合番号 WT-1	試合番号 WT-2	試合番号 WT-3
<p>山陰合同銀行 3 - 1 岡山県選抜</p> <p>伊瀬 友花 2 <math>\begin{pmatrix} 21-11 \\ 21-9 \end{pmatrix}</math> 0 大道 栞奈 秋田 まな 0 坂井 友紀</p> <p>大澤 佳歩 1 <math>\begin{pmatrix} 19-21 \\ 21-7 \\ 21-23 \end{pmatrix}</math> 2 芦田 奈美希 東野 有咲 0 奥寺 彩乃</p> <p>田中 佐彩 2 <math>\begin{pmatrix} 21-12 \\ 21-11 \end{pmatrix}</math> 0 大道 栞奈</p> <p>東野 有咲 2 <math>\begin{pmatrix} 20-22 \\ 21-13 \\ 21-15 \end{pmatrix}</math> 1 芦田 奈美希</p> <p>秋田 まな <math>\left( \quad \right)</math> 坂井 友紀</p>	<p>広島ガス 3 - 2 Cheerful颯</p> <p>坂中 琴音 0 <math>\begin{pmatrix} 13-21 \\ 11-21 \end{pmatrix}</math> 2 石田 有彩 神山 和奏 0 石原 聡弓</p> <p>深田 百香 1 <math>\begin{pmatrix} 21-15 \\ 21-23 \\ 22-24 \end{pmatrix}</math> 2 杉本 千紘 新見 桃芭 0 加藤 綾菜</p> <p>永田 萌恵 2 <math>\begin{pmatrix} 21-18 \\ 21-13 \end{pmatrix}</math> 0 横内 美海</p> <p>近藤 七帆 2 <math>\begin{pmatrix} 21-10 \\ 15-21 \\ 21-11 \end{pmatrix}</math> 1 宮里 紗羽</p> <p>神山 和奏 2 <math>\begin{pmatrix} 24-22 \\ 21-19 \end{pmatrix}</math> 0 杉本 千紘</p>	<p>広島ガス 3 - 1 山陰合同銀行</p> <p>坂中 琴音 2 <math>\begin{pmatrix} 21-15 \\ 21-8 \end{pmatrix}</math> 0 大澤 佳歩 神山 和奏 0 秋田 まな</p> <p>深田 百香 0 <math>\begin{pmatrix} 17-21 \\ 18-21 \end{pmatrix}</math> 2 伊藤 朱里 新見 桃芭 0 伊瀬 友花</p> <p>近藤 七帆 2 <math>\begin{pmatrix} 13-21 \\ 21-12 \\ 21-7 \end{pmatrix}</math> 1 田中 佐彩</p> <p>永田 萌恵 2 <math>\begin{pmatrix} 21-6 \\ 21-17 \end{pmatrix}</math> 0 東野 有咲</p> <p>坂中 琴音 <math>\left( \quad \right)</math> 秋田 まな</p>
<p>試合番号 WT-4</p> <p>Cheerful颯 3 - 1 岡山県選抜</p> <p>石田 有彩 2 <math>\begin{pmatrix} 21-16 \\ 21-16 \end{pmatrix}</math> 0 大道 栞奈 石原 聡弓 0 坂井 友紀</p> <p>杉本 千紘 1 <math>\begin{pmatrix} 9-21 \\ 21-18 \\ 20-22 \end{pmatrix}</math> 2 芦田 奈美希 加藤 綾菜 0 奥寺 彩乃</p> <p>横内 美海 2 <math>\begin{pmatrix} 21-12 \\ 21-6 \end{pmatrix}</math> 0 大道 栞奈</p> <p>宮里 紗羽 2 <math>\begin{pmatrix} 13-21 \\ 21-17 \\ 21-16 \end{pmatrix}</math> 1 芦田 奈美希</p> <p>杉本 千紘 <math>\left( \quad \right)</math> 坂井 友紀</p>		