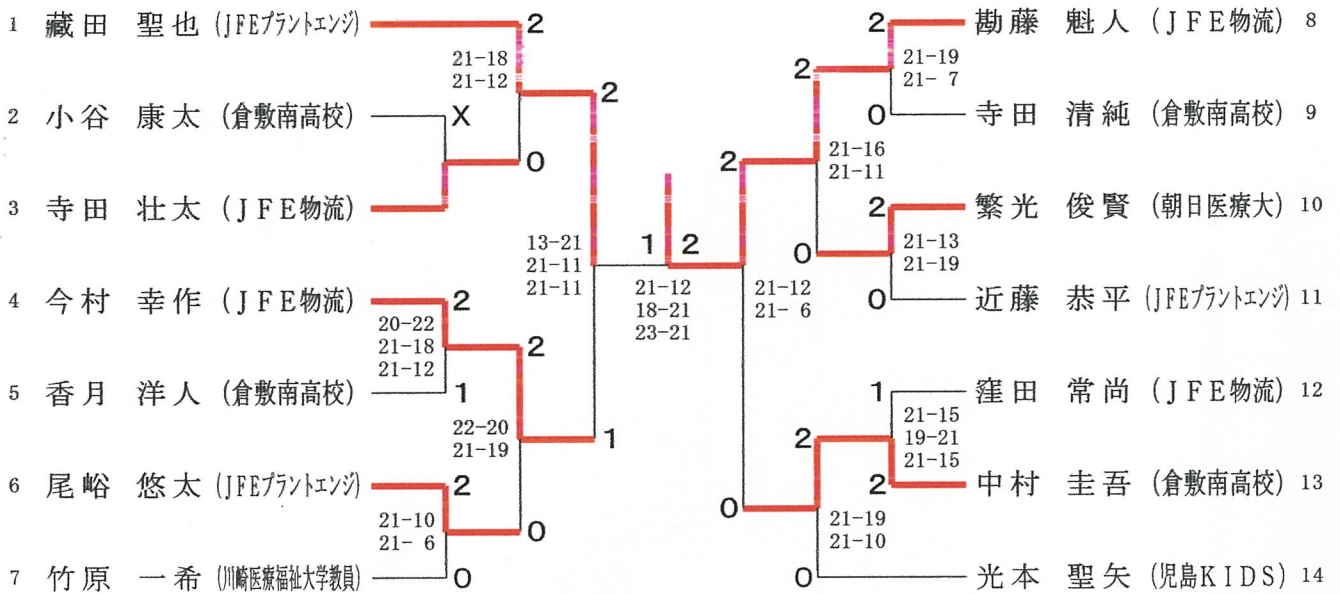


第69回 岡山県春季バドミントン選手権大会 兼 第27回中国地区シニアバドミントン選手権大会 岡山県予選会

2026/05/05-06 かさしんアリーナ

種 目	優 勝	準 優 勝	三 位		参加数
一般男子単	勘藤 魁人 (JFE物流)	蔵田 聖也 (JFEプラントエンジニア)	中村 圭吾 (倉敷南高校)	今村 幸作 (JFE物流)	14
一般男子複	勘藤 魁人 今村 幸作 (JFE物流)	安宅 智哉 沖堀 光一 (三菱自動車)	平田 哲也 片岡 嵐獅 (三菱自動車)	定廣 恒輝 時末 幸斗 (三菱自動車)	9
一般女子単	坂井 友紀 (JFEプラントエンジニア)	大道 葉奈 (JFEプラントエンジニア)	山川 美咲 (三菱自動車)		3
一般女子複	大道 葉奈 坂井 友紀 (JFEプラントエンジニア)	金森 愛里紗 山川 美咲 (三菱自動車)	西原 せり 畑地 葵衣 (倉敷商業高校)		4
30男子単	角田 碧 (旭化成)	鎌田 優樹 (児島KIDS)	亀井 大樹 (岡山県教職員)	佐野 宏太 (JFEプラントエンジニア)	17
30男子複	景山 智稀 矢吹 卓也 (アリス)	錦織 圭吾 長尾 潤 (大西ライオンズ・西阿知)	楽前 晶巳 亀井 大樹 (アリス・岡山県教職員)	杉本 剛規 中尾 俊彦 (ENEOS・y@s)	17
30女子複	小田 陽花 川名 真理奈 (アリス・アステル)	谷本 若菜 唐仁原 あゆみ (西阿知)	長尾 早紀 高田 咲希 (西阿知)		3
40男子単	藤本 和宏 (アステル)	小川 芳弘 (倉敷市役所)	眞木 宏之 (岡山市役所)	田中 敬 (JFEプラントエンジニア)	14
40男子複	小川 芳弘 藤本 和宏 (倉敷市役所・アステル)	田中 敬 眞木 宏之 (JFEプラントエンジニア・岡山市役所)	藤井 裕幸 田上 富久 (三菱自動車)	岡崎 泰典 野崎 将史 (y@s・岡山村田製作所)	10
40女子複	俣野 理恵 長谷川 直美 (児島KIDS)	竹光 明恵 山本 恭子 (ピンクラビッツ)	浅原 亜綾子 田中 美穂 (永井バドミントンクラブ)		3
50男子単	中原 修二 (教職員クラブ)	藤井 裕幸 (三菱自動車)	三好 幸夫 (児島KIDS)	岡田 彰 (ウイング)	9
50男子複	三辻 邦章 坂本 昌彦 (PEACE・倉敷市役所)	三好 幸夫 三好 研二 (児島KIDS)	坂本 典洋 中原 修二 (日本郵政・教職員クラブ)	中嶋 佳貴 仁後 春志 (岡山大学・福田南ストリングス)	10
50女子単	高橋 綾子 (トトロ)	俣野 理恵 (児島KIDS)	長谷川 直美 (児島KIDS)		3
50女子複	寺田 みどり 竹島 知子 (ピュアクラブ・トトロ)	奥本 美津巳 塚本 美穂 (トトロ)	山下 良依 仁後 清美 (PEACE・ピュアクラブ)	屋敷 百合子 丸山 美香 (ウイング)	9
60男子単	佐藤 一郎 (老松クラブ)	田村 昌之 (HEISEI白鳥組)	小橋 至 (高島クラブ)	山田 晃 (高島クラブ)	5
60男子複	石賀 康史 田村 昌之 (HEISEI白鳥組)	小橋 至 岡田 正裕 (高島クラブ・CRECER)	中堀 清 福田 功 (高島クラブ)	中須賀 史行 山田 晃 (クラレ岡山・高島クラブ)	4
65男子単	安田 央 (老松クラブ)	檜本 昌司 (RSコガワ)	子川 桂二 (RSコガワ)	中堀 清 (高島クラブ)	4
65男子複	佐藤 一郎 安田 央 (老松クラブ)	檜本 昌司 子川 桂二 (RSコガワ)	松本 哲也 荻野 克己 (旭東クラブ)		3
70男子単	中山 睦雄 (RSコガワ)	北井 勝義 (RSコガワ)	久山 勇雄 (高島クラブ)	片山 雅博 (岡山イーグルス)	5
70男子複	片山 雅博 田原 清吾 (岡山イーグルス)	中山 睦雄 北井 勝義 (RSコガワ)	藤森 龍二 久山 勇雄 (岡山イーグルス・高島クラブ)		3

一般男子シングルス

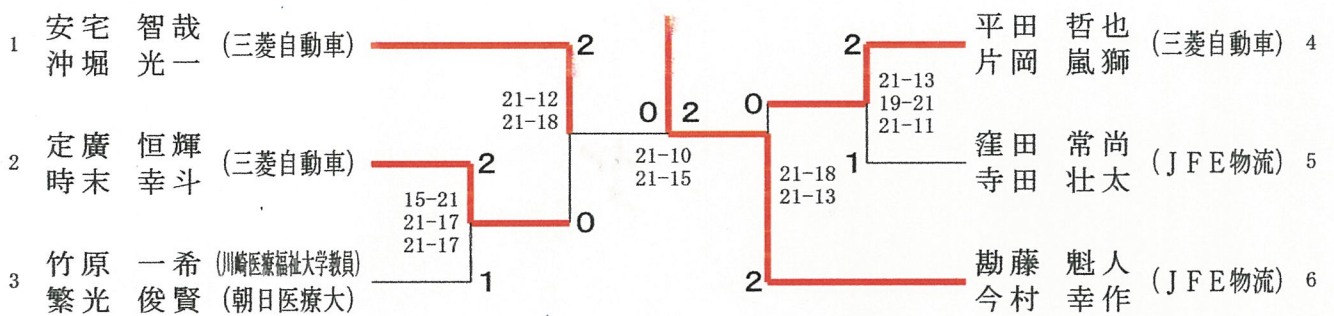


一般男子ダブルス A ブロックス	安宅 沖堀	尾峪 近藤	窪田 寺田	勝敗	順位
安宅 智哉 (三菱自動車) 沖堀 光一		○ 21-18 18-21 21-15	○ 21-16 21-19	M 2-0 G 4-1 P 102-89	1
尾峪 悠太 (JFEプラントエンジニア) 近藤 恭平	× 18-21 21-18 15-21		× 20-22 6-21	M 0-2 G 1-4 P 80-103	3
窪田 常尚 (JFE物流) 寺田 壮太	× 16-21 19-21	○ 22-20 21-6		M 1-1 G 2-2 P 78-68	2

一般男子ダブルス B ブロックス	定時 廣末	勘藤 今村	寺田 小谷	勝敗	順位
定時 恒輝 (三菱自動車) 廣末 幸斗		× 14-21 18-21	○ 15-21 21-10 21-9	M 1-1 G 2-3 P 89-82	2
勘藤 魁人 (JFE物流) 今村 幸作	○ 21-14 21-18		○ 21-7 21-17	M 2-0 G 4-0 P 84-56	1
寺田 清純 (倉敷南高校) 小谷 康太	× 21-15 10-21 9-21	× 7-21 17-21		M 0-2 G 1-4 P 64-99	3

一般男子ダブルス C ブ ロ ッ ク	竹 原 繁 光	平 田 片 岡	香 月 中 村	勝 敗	順 位
竹原 一希 (川崎医療福祉大学教員) 繁光 俊賢 (朝日医療大学校)		× 20-22 19-21	○ 21-18 21-16	M 1-1 G 2-2 P 81-77	2
平田 哲也 (三菱自動車) 片岡 嵐獅	○ 22-20 21-19		○ 21-14 21-14	M 2-0 G 4-0 P 85-67	1
香月 洋人 (倉敷南高校) 中村 圭吾	× 18-21 16-21	× 14-21 14-21		M 0-2 G 0-4 P 62-84	3

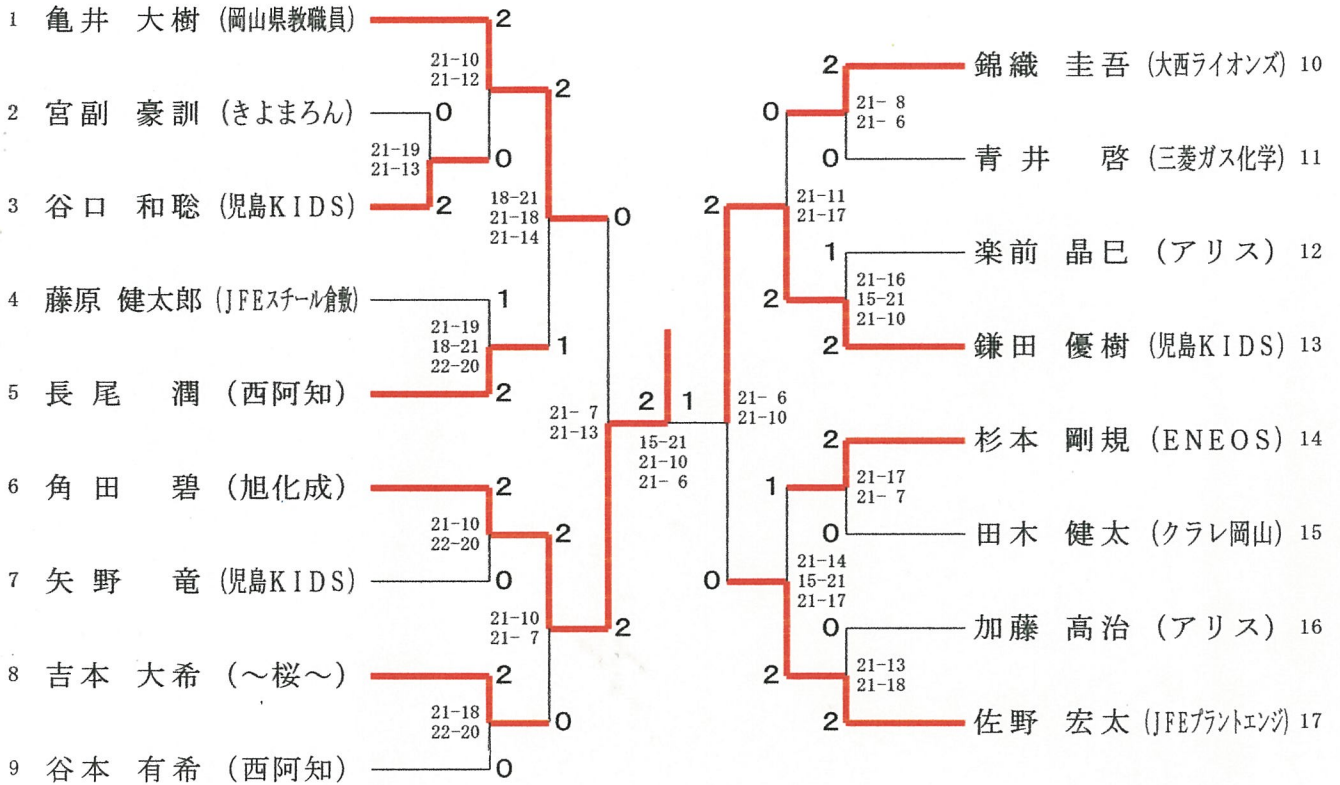
一般男子ダブルス 決勝トーナメント



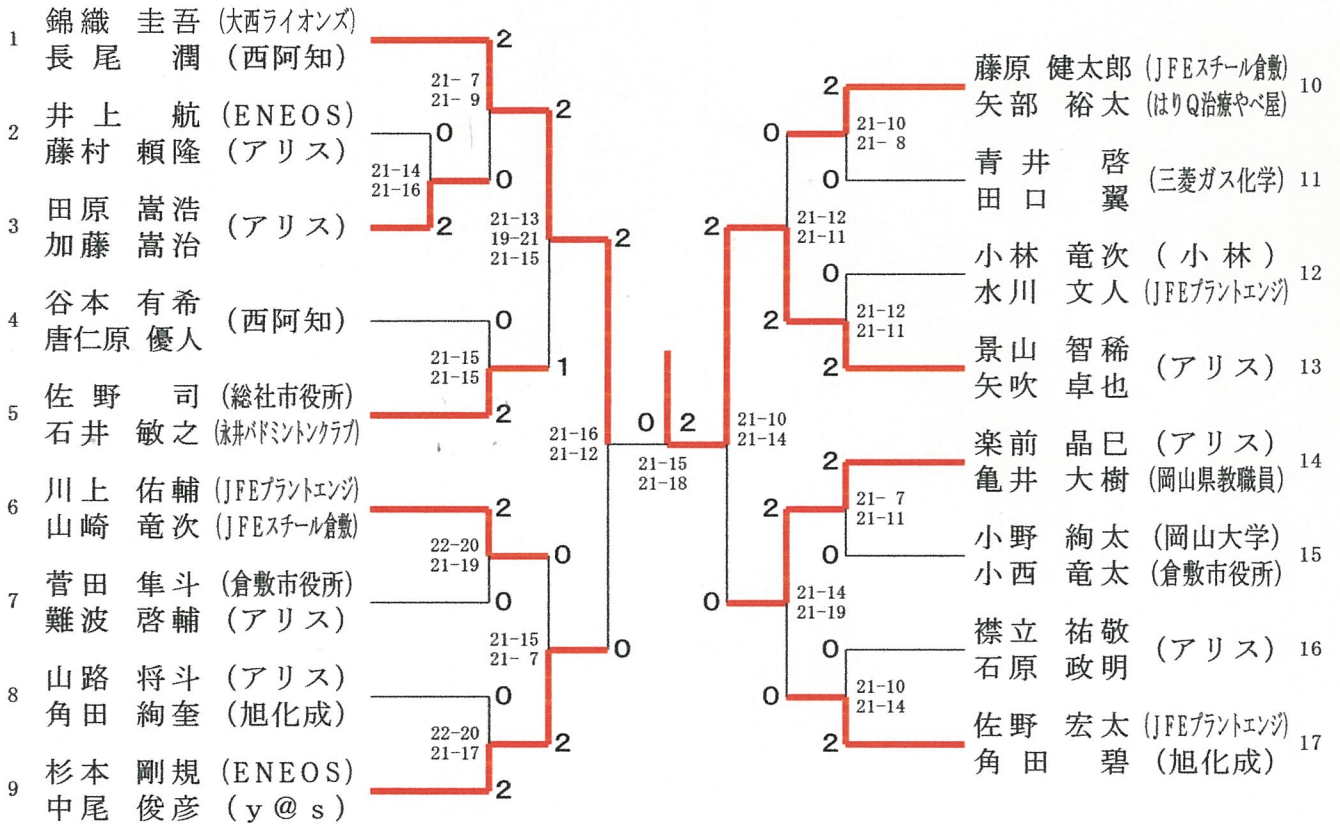
一般女子シングルス	山 川 大 道 坂 井	勝 敗	順 位
山川 美咲 (三菱自動車)	× 18-21 21-18 16-21	× 23-25 12-21	M 0-2 G 1-4 P 90-106
大道 栞奈 (JFEプラントエンジニア)	○ 21-18 18-21 21-16	× 15-21 8-21	M 1-1 G 2-3 P 83-97
坂井 友紀 (JFEプラントエンジニア)	○ 25-23 21-12	○ 21-15 21- 8	M 2-0 G 4-0 P 88-58

一般女子ダブルス	金 森 大 道 宗 近 西 原 山 川 坂 道 井 中 藤 畑 地	勝 敗	順 位	
金森 愛里紗 (三菱自動車) 山川 美咲	× 18-21 21-18 11-21	○ 21-13 21-12	○ 21-16 21-12	M 2-1 G 5-2 P 134-113
大道 栞奈 (JFEプラントエンジニア) 坂井 友紀	○ 21-18 18-21 21-11	○ 21- 7 21-14	○ 21- 4 21-14	M 3-0 G 6-1 P 144-89
宗近 奈々美 (永井バドミントンクラブ) 中藤 翼	× 13-21 12-21	× 7-21 14-21	× 24-22 18-21 17-21	M 0-3 G 1-6 P 105-148
西原 せり (倉敷商業高校) 畑地 葵衣	× 16-21 12-21	× 4-21 14-21	○ 22-24 21-18 21-17	M 1-2 G 2-5 P 110-143

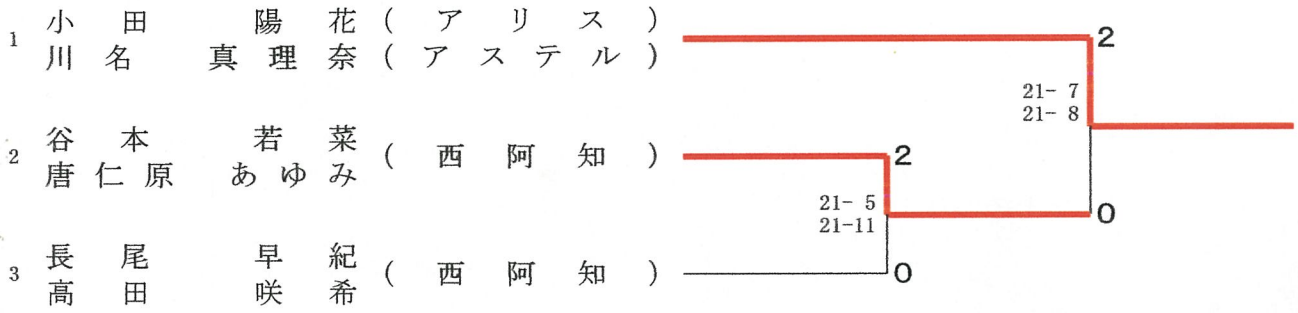
30歳以上男子シングルス



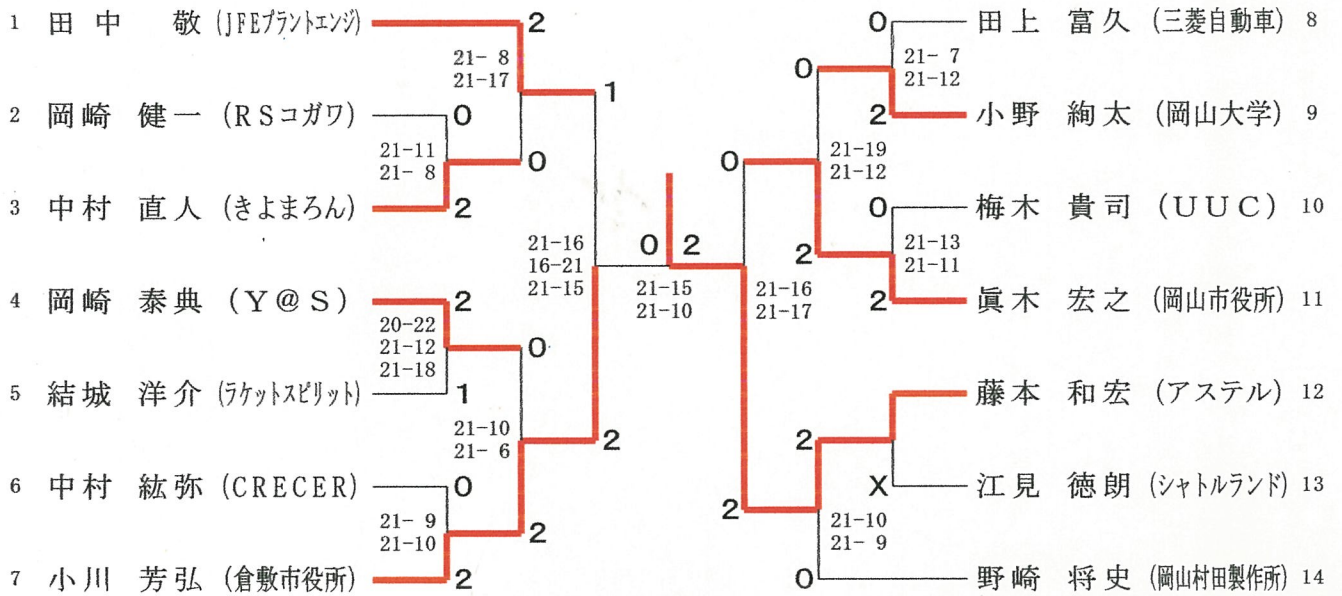
30歳以上男子ダブルス



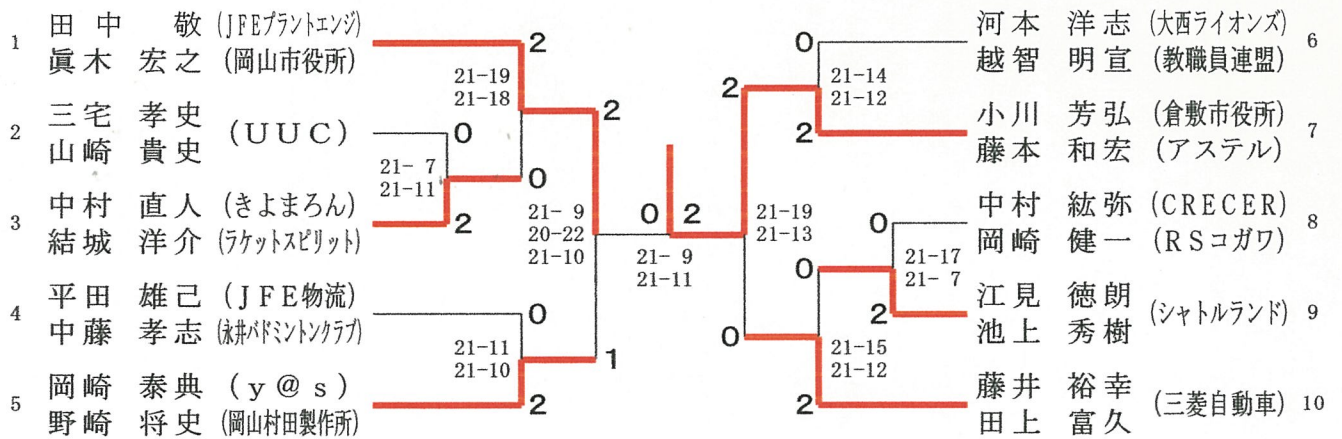
30歳以上女子ダブルス



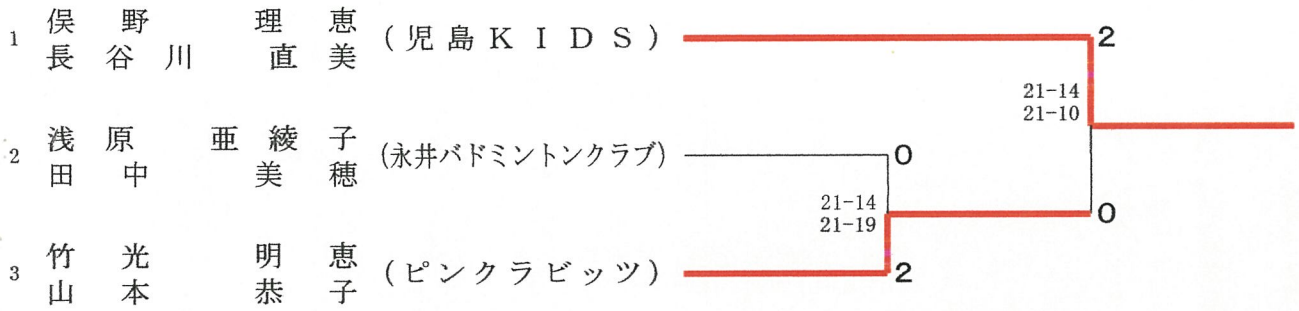
40歳以上男子シングルス



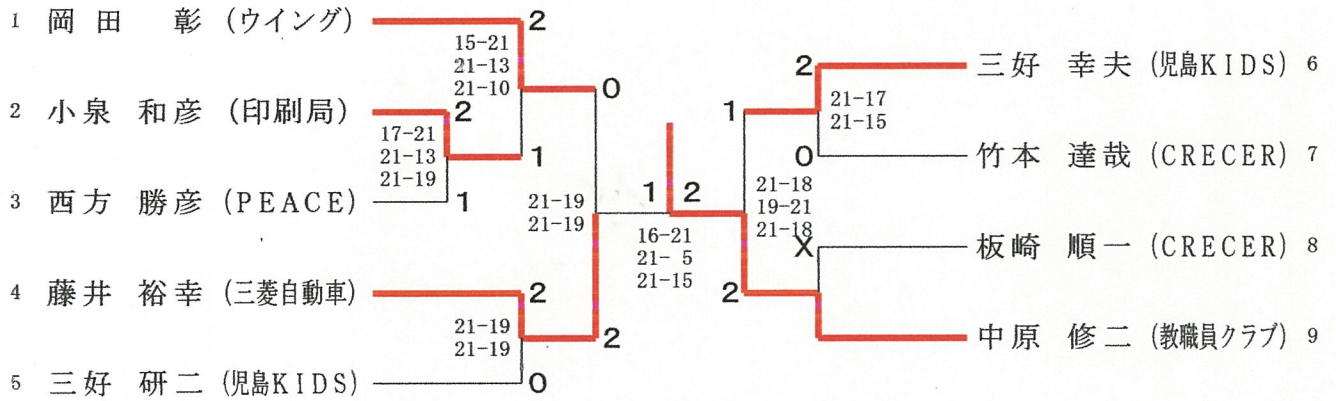
40歳以上男子ダブルス



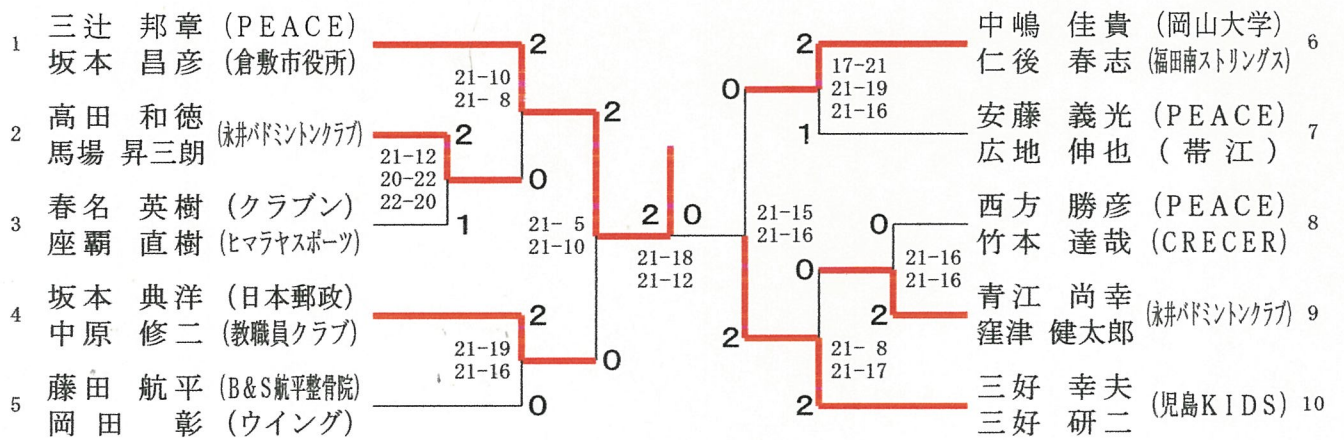
40歳以上女子ダブルス



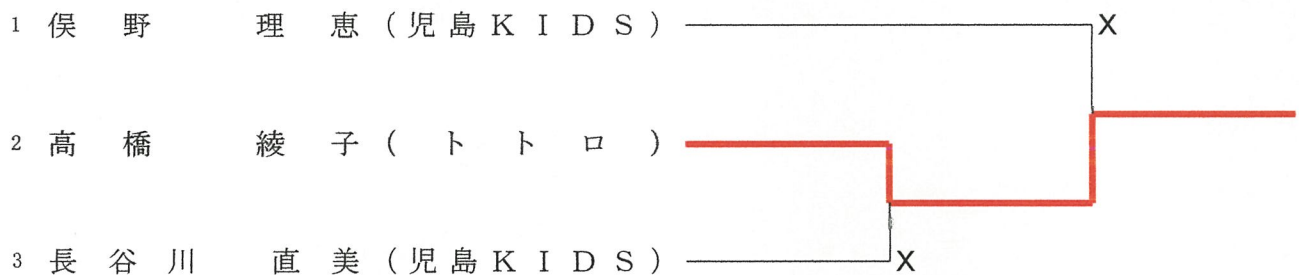
50歳以上男子シングルス



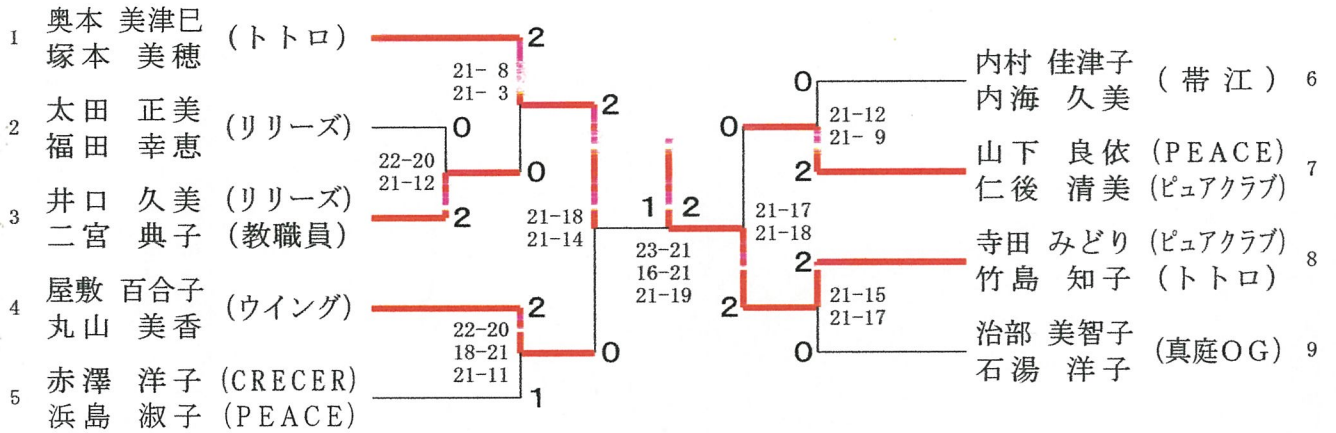
50歳以上男子ダブルス



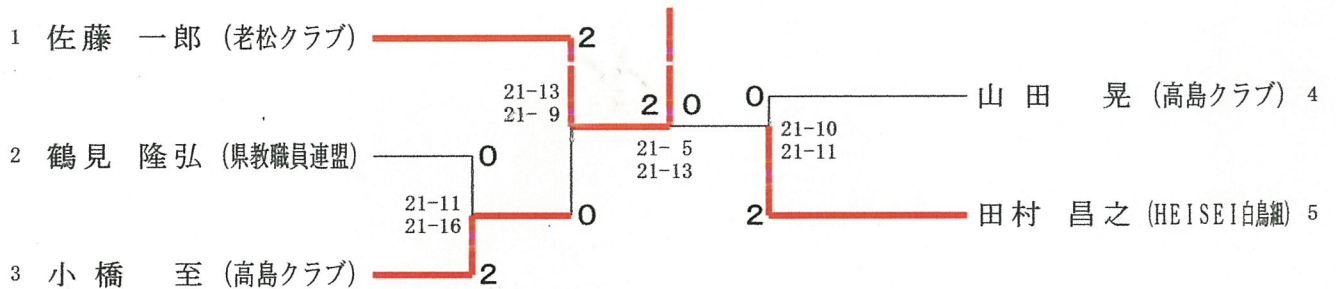
50歳以上女子シングルス



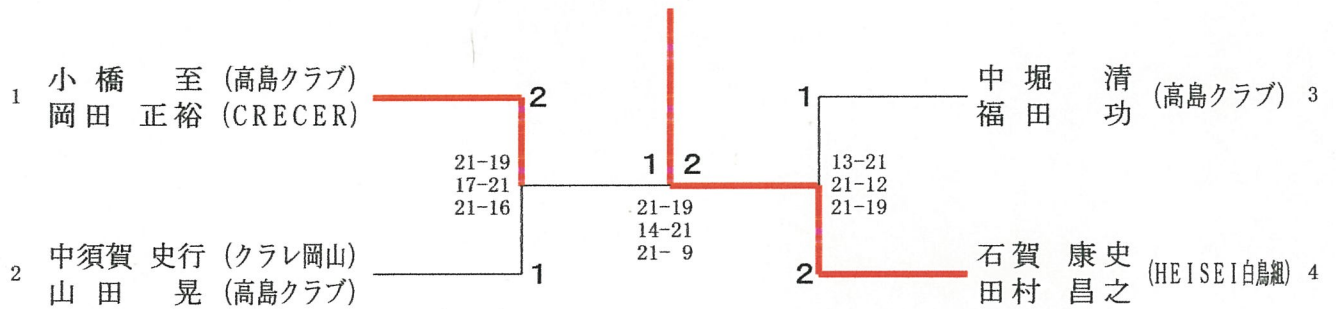
50歳以上女子ダブルス



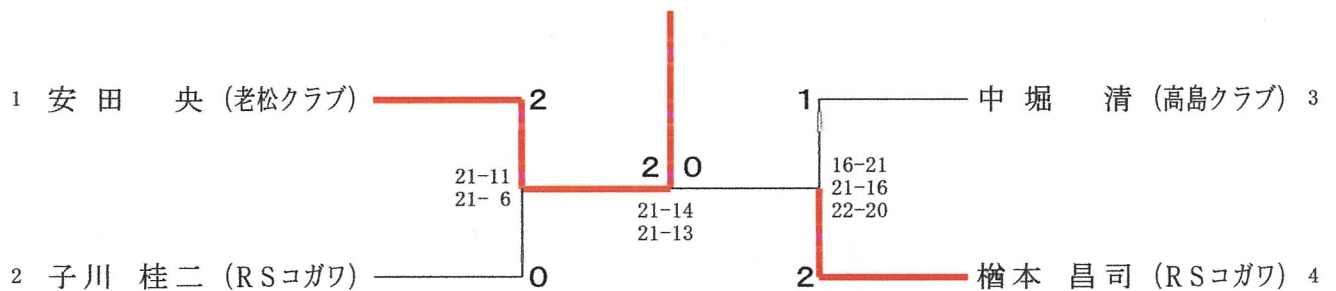
60歳以上男子シングルス



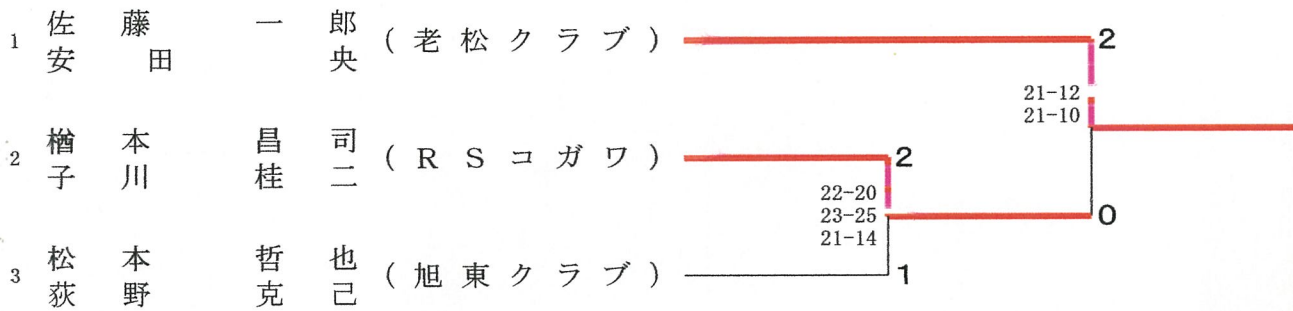
60歳以上男子ダブルス



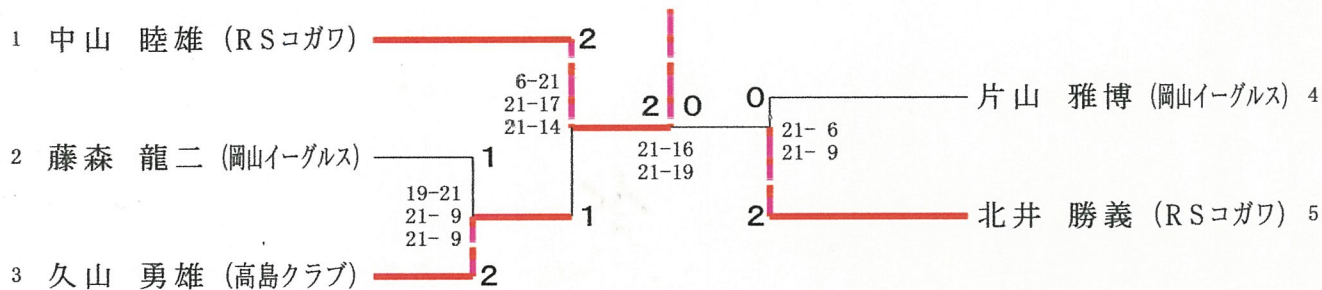
65歳以上男子シングルス



65歳以上男子ダブルス



70歳以上男子シングルス



70歳以上男子ダブルス

