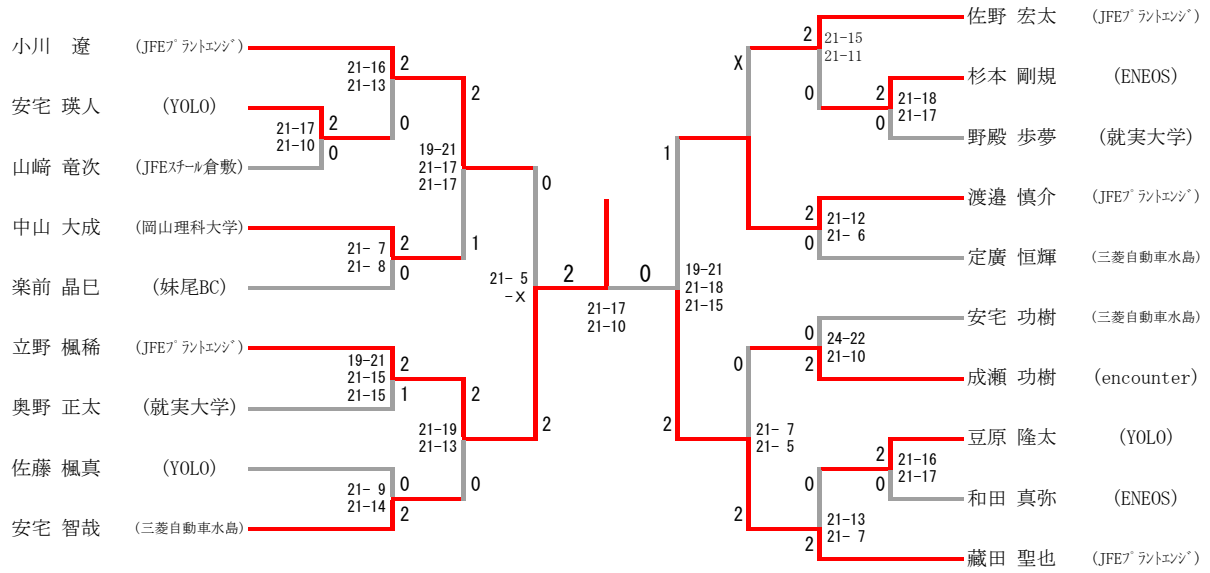


第67回 岡山県秋季バドミントン選手権大会

2024. 09. 16 笠岡総合体育館

種 目	優 勝	準 優 勝	三 位		参加数
男子一般単	立野 楓稀 (J F Eプラントエンジ)	藏田 聖也 (J F Eプラントエンジ)	小川 遼 (J F Eプラントエンジ)	渡邊 慎介 (J F Eプラントエンジ)	1 9
男子一般複	佐野 宏太 山崎 竜次 (J F Eプラントエンジ・J F Eスチール倉敷)	景山 智稀 矢吹 卓也 (西阿知・妹尾B C)	藏田 聖也 小川 遼 (J F Eプラントエンジ)	中山 大成 妹尾 尚樹 (岡山理科大学・P E A C E)	1 9
女子一般単	奥山 希陽子 (Y O L O)	山川 美咲 (三菱自動車水島)	門脇 舞依 (笠岡アグリジュニアバドミントンクラブ)		3
女子一般複	川名 真理奈 小田 陽花 (P E A C E・アリス)	廣井 空 田中 悠美 (ラケットスピリット)	山川 美咲 田口 侑都希 (三菱自動車水島・帯江小教員)		3
一般混合複	景山 智稀 小田 陽花 (西阿知・アリス)	矢吹 卓也 小林 遥華 (妹尾B C・トトロ)	藤本 和宏 川名 真理奈 (P E A C E)		5
男子30単	田中 敬 (J F Eプラントエンジ)	眞木 宏之 (岡山市役所)	角田 碧 (旭化成)	磯山 優樹 (児島K I D S)	1 1
男子40複	眞木 宏之 田中 敬 (岡山市役所・J F Eプラントエンジ)	高瀬 充広 安藤 義光 (児島K I D S・P E A C E)	松野 雄介 二嶋 延久 (H I T P L U S・ウイング)		4
女子40複	藤原 さと子 石井 朋子 (帯江)	竹光 明恵 山本 恭子 (ピンクラビッツ)	三浦 陽子 田中 美穂 (トトロ・永井バドミントンクラブ)		5
40混合複	石井 武志 石井 朋子 (帯江)	藤原 裕司 藤原 さと子 (帯江)	三浦 博文 三浦 陽子 (キッズクラブ・トトロ)		4
男子50単	中原 修二 (教職員クラブ)	三好 幸夫 (児島K I D S)	坂本 一志 (津山市役所)	西方 勝彦 (P E A C E)	6
男子50複	三好 幸夫 三好 研二 (児島K I D S)	坂本 典洋 中原 修二 (児島K I D S・教職員クラブ)	春名 英樹 座覇 直樹 (クラブ・ヒマラヤスポーツ)		4
女子50複	赤澤 洋子 浜島 淑子 (P E A C E)	寺田 みどり 山下 良依 (ピュアクラブ・P E A C E)	奥本 美津己 塚本 美穂 (トトロ)		5
50混合複	安藤 義光 山下 良依 (P E A C E)	高瀬 充広 丸山 美香 (児島K I D S・ウイング)	春名 英樹 内海 久美 (クラブ・帯江)	山田 晃 浜島 淑子 (高島クラブ・P E A C E)	6
男子60単	中堀 清 (高島クラブ)	佐藤 一郎 (老松クラブ)	田村 昌之 (H E I S E I白鳥組)	小橋 至 (高島クラブ)	4
男子60複	岡田 正裕 小橋 至 (アップルB C・高島クラブ)	石賀 康史 田村 昌之 (H E I S E I白鳥組)	中堀 清 佐藤 正晃 (高島クラブ・老松クラブ)		4

男子一般単



男子一般複

男子一般複 Aブロック	藏田 小川	藤原 田木	安藤 成瀬	勝-敗	順位
藏田 聖也 小川 遼 (JFEプラントエンジニア)	/	○ 15-7 15-12	○ 15-13 15-13	M 2-0 G 4-0 P 60-45	1
藤原 健太郎 田木 健太 (JFEスチール倉敷・西阿知)	× 7-15 12-15	/	○ 17-15 9-15 15-13	M 1-1 G 2-3 P 60-73	2
安藤 伊織 成瀬 功樹 (encounter)	× 13-15 13-15	× 15-17 15-9 13-15	/	M 0-2 G 1-4 P 69-71	3

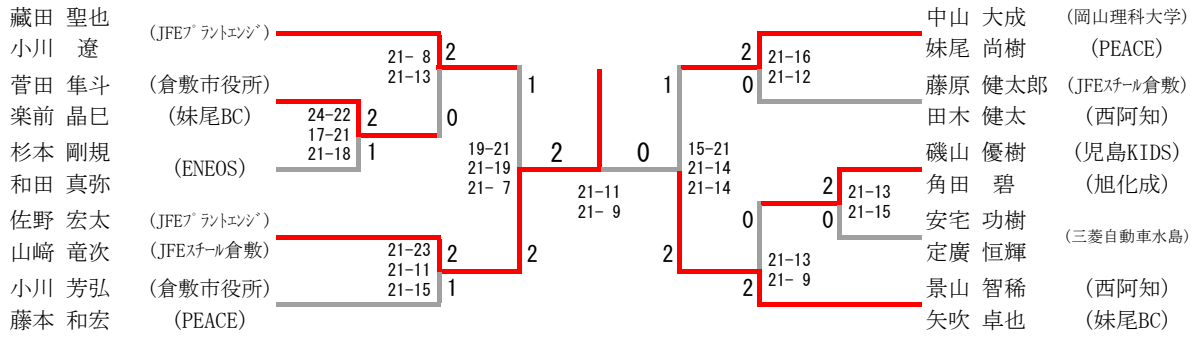
男子一般複 Bブロック	景山 矢吹	佐野 矢部	チャウ・ゴック・ルアン フム・ミン・ティエン	杉本 和田	勝-敗	順位
景山 智稀 矢吹 卓也 (西阿知・妹尾BC)	/	○ 15-7 17-15	○ 15-5 15-5	○ 15-12 15-13	M 3-0 G 6-0 P 92-57	1
佐野 司 矢部 裕太 (総社市役所・はりQ治療やべ屋)	× 7-15 15-17	/	○ 15-8 15-9	× 8-15 16-18	M 1-2 G 2-4 P 76-82	3
チャウ・ゴック・ルアン フム・ミン・ティエン (ベトナム)	× 5-15 5-15	× 8-15 9-15	/	× 4-15 8-15	M 0-3 G 0-6 P 39-90	4
杉本 剛規 和田 真弥 (ENEOS)	× 12-15 13-15	○ 15-8 18-16	○ 15-4 15-8	/	M 2-1 G 4-2 P 88-66	2

男子一般複 Cブロック	菅田 楽前	中山 妹尾	レ・ホン・フィ クオン	井上 向井	勝-敗	順位
菅田 隼斗 楽前 晶巳 (倉敷市役所・妹尾BC)	/	× 8-15 8-15	○ 15-13 15-8	○ 15-6 15-13	M 2-1 G 4-2 P 76-70	2
中山 大成 妹尾 尚樹 (岡山理科大学・PEACE)	○ 15-8 15-8	/	○ 15-9 15-9	○ 15-4 15-6	M 3-0 G 6-0 P 90-44	1
レ・ホン・フィ クオン (ベトナム)	× 13-15 8-15	× 9-15 9-15	/	× 11-15 15-12 14-16	M 0-3 G 1-6 P 79-103	4
井上 航 向井 伸 (ENEOS)	× 6-15 13-15	× 4-15 6-15	○ 15-11 12-15 16-14	/	M 1-2 G 2-5 P 72-100	3

男子一般複 Dブロック	佐藤 豆原	小川 藤本	フム・ディン・チュン ホアン・トアン	磯山 角田	勝-敗	順位
佐藤 楓真 豆原 隆太 (YOLO)	/	× 13-15 12-15	○ 15-9 15-13	× 19-21 10-15	M 1-2 G 2-4 P 84-88	3
小川 芳弘 藤本 和宏 (倉敷市役所・PEACE)	○ 15-13 15-12	/	○ 15-6 15-9	○ 9-15 15-6 16-14	M 3-0 G 6-1 P 100-75	1
フム・ディン・チュン ホアン・トアン (ベトナム)	× 9-15 13-15	× 6-15 9-15	/	× 7-15 7-15	M 0-3 G 0-6 P 51-90	4
磯山 優樹 角田 碧 (児島KIDS・旭化成)	○ 21-19 15-10	× 15-9 6-15 14-16	○ 15-7 15-7	/	M 2-1 G 5-2 P 101-83	2

男子一般複 Eブロック	安宅 定廣	佐野 山崎	野殿 奥野	甲元 高田	勝-敗	順位
安宅 功樹 定廣 恒輝 (三菱自動車水島)	/	× 6-15 9-15	○ 15-12 17-15	○ 15-11 15-13	M 2-1 G 4-2 P 77-81	2
佐野 宏太 山崎 竜次 (JFEプラントエンジニア・JFEスチール倉敷)	○ 15-6 15-9	/	○ 15-7 15-7	○ 15-6 15-10	M 3-0 G 6-0 P 90-45	1
野殿 歩夢 奥野 正太 (就実大学)	× 12-15 15-17	× 7-15 7-15	/	× 16-14 17-19 11-15	M 0-3 G 1-6 P 85-110	4
甲元 克和 高田 祐誠 (encounter)	× 11-15 13-15	× 6-15 10-15	○ 14-16 19-17 15-11	/	M 1-2 G 2-5 P 88-104	3

男子一般複



女子一般単

女子一般単	山川	門脇	奥山	勝-敗	順位
山川 美咲 (三菱自動車水島)	/	○ 21-8 21-19	× 21-15 17-21 18-21	M 1-1 G 3-2 P 98-84	2
門脇 舞依 <small>(笠岡アグリジュニアバドミントンクラブ)</small>	× 8-21 19-21	/	× 13-21 18-21	M 0-2 G 0-4 P 58-84	3
奥山 希陽子 (Y O L O)	○ 15-21 21-17 21-18	○ 21-13 21-18	/	M 2-0 G 4-1 P 99-87	1

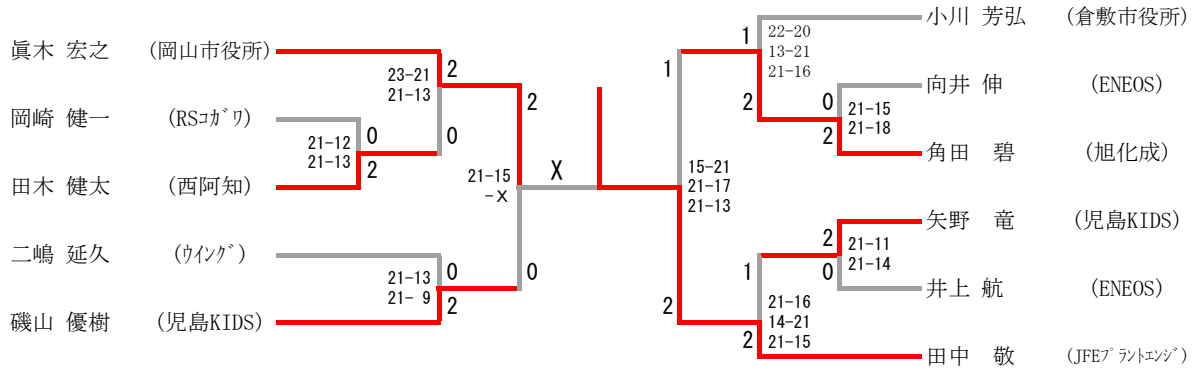
女子一般複

女子一般複	山川 田口	川名 小田	廣井 田中	勝-敗	順位
山川 美咲 田口 侑都希 (三菱自動車水島・帯江小教員)		× 8-21 16-21	× 21-18 15-21 14-21	M 0-2 G 1-4 P 74-102	3
川名 真理奈 小田 陽花 (PEACE・アリス)	○ 21-8 21-16		○ 21-16 21-12	M 2-0 G 4-0 P 84-52	1
廣井 空 田中 悠美 (ラケットスピリット)	○ 18-21 21-15 21-14	× 16-21 12-21		M 1-1 G 2-3 P 88-92	2

一般混合複

一般混合複	景山 小田	藤本 川名	矢吹 小林	亀井 田口	廣井 廣井	勝-敗	順位
景山 智稀 小田 陽花 (西阿知・アリス)		○ 21-18 21-14	○ 21-10 22-20	○ 21- 4 21- 8	○ 21-14 21-12	M 4-0 G 8-0 P 169-100	1
藤本 和宏 川名 真理奈 (PEACE)	× 18-21 14-21		× 14-21 21-23	○ 21-18 21-13	○ 21-13 17-21 21-12	M 2-2 G 4-5 P 168-163	3
矢吹 卓也 小林 遥華 (妹尾BC・トトロ)	× 10-21 20-22	○ 21-14 23-21		○ 21-14 21-14	○ 22-20 7-21 21-11	M 3-1 G 6-3 P 166-158	2
亀井 大樹 田口 侑都希 (伊里小教員・帯江小教員)	× 4-21 8-21	× 18-21 13-21	× 14-21 14-21		× 13-21 15-21	M 0-4 G 0-8 P 99-168	5
廣井 祐貴 廣井 空 (ラケットスピリット)	× 14-21 12-21	× 13-21 21-17 12-21	× 20-22 21- 7 11-21	○ 21-13 21-15		M 1-3 G 4-6 P 166-179	4

男子 30歳以上単



男子40歳以上複

男子40歳以上複	眞木 田中	松野 二嶋	高瀬 安藤	石井 三浦	勝-敗	順位
眞木 宏之 田中 敬 <small>(岡山市役所・JFEプラントエンジニア)</small>	/	○ 21-18 18-21 21-18	○ 21-12 21-14	○ 21-16 21-13	M 3-0 G 6-1 P 144-112	1
松野 雄介 二嶋 延久 <small>(HIT PLUS・ウイング)</small>	× 18-21 21-18 18-21	/	× 21-11 11-21 19-21	○ 21-18 21-14	M 1-2 G 4-4 P 150-145	3
高瀬 充広 安藤 義光 <small>(児島KIDS・PEACE)</small>	× 12-21 14-21	○ 11-21 21-11 21-19	/	○ 21-16 21-12	M 2-1 G 4-3 P 121-121	2
石井 武志 三浦 博文 <small>(帯江・キッズクラブ)</small>	× 16-21 13-21	× 18-21 14-21	× 16-21 12-21	/	M 0-3 G 0-6 P 89-126	4

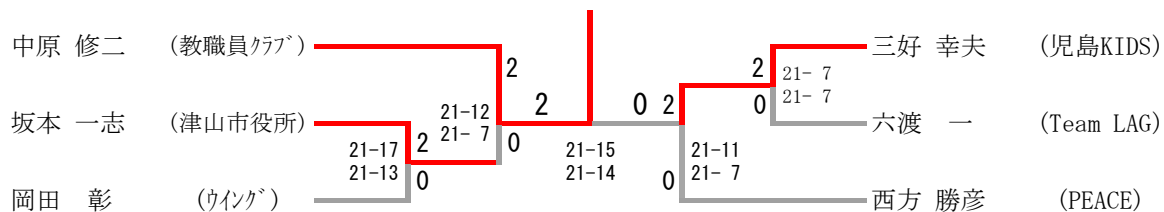
女子40歳以上複

女子40歳以上複	藤原 石井	竹光 山本	内野 俣野	井手 高橋	三浦 田中	勝-敗	順位
藤原 さと子 石井 朋子 (帯江)		17-21 ○ 21-14 21-5	○ -X	○ -X	○ 21-16 21-11	M 4-0 G 8-1 P 185-67	1
竹光 明恵 山本 恭子 (ピンクラビッツ)	21-17 × 14-21 5-21		○ -X	○ -X	○ 21-11 21-13	M 3-1 G 7-2 P 166-83	2
内野 峰子 俣野 理恵 (児島KIDS)	× X-	× X-		△ X-X	× X-	M 0-4 G 0-8 P 0-168	4
井手 久恵 高橋 綾子 (永井バドミントンクラブ・トトロ)	× X-	× X-	△ X-X		× X-	M 0-4 G 0-8 P 0-168	4
三浦 陽子 田中 美穂 (トトロ・永井バドミントンクラブ)	× 16-21 11-21	× 11-21 13-21	○ -X	○ -X		M 2-2 G 4-4 P 135-84	3

40歳以上混合複

40歳以上混合複	三浦 三浦	藤原 藤原	石井 石井	畑 竹光	勝-敗	順位
三浦 博文 三浦 陽子 (キッズクラブ・トトロ)	/	× 19-21 16-21	× 13-21 21-23	○ 19-21 21-12 21-14	M 1-2 G 2-5 P 130-133	3
藤原 裕司 藤原 さと子 (帯江)	○ 21-19 21-16	/	× 18-21 20-22	○ 21-11 21-15	M 2-1 G 4-2 P 122-104	2
石井 武志 石井 朋子 (帯江)	○ 21-13 23-21	○ 21-18 22-20	/	○ 21-19 21-12	M 3-0 G 6-0 P 129-103	1
畑 滋 竹光 明恵 (西大寺体協・ピンクラビッツ)	× 21-19 12-21 14-21	× 11-21 15-21	× 19-21 12-21	/	M 0-3 G 1-6 P 104-145	4

男子50歳以上単



男子50歳以上複

男子50歳以上複	坂本 中原	三好 三好	春名 座覇	山田 坂本	勝-敗	順位
坂本 典洋 中原 修二 <small>(児島KIDS・教職員クラブ)</small>	/	× 12-21 21-19 21-23	○ 21-13 21-11	○ 21-19 21-17	M 2-1 G 5-2 P 138-123	2
三好 幸夫 三好 研二 <small>(児島KIDS)</small>	○ 21-12 19-21 23-21	/	○ 21-14 21-17	○ 21-15 21-4	M 3-0 G 6-1 P 147-104	1
春名 英樹 座覇 直樹 <small>(クラブ・ヒマラヤスポーツ)</small>	× 13-21 11-21	× 14-21 17-21	/	○ 21-12 21-19	M 1-2 G 2-4 P 97-115	3
山田 晃 坂本 一志 <small>(高島クラブ・津山市役所)</small>	× 19-21 17-21	× 15-21 4-21	× 12-21 19-21	/	M 0-3 G 0-6 P 86-126	4

女子50歳以上複

女子50歳以上複	赤澤 浜島	屋敷 丸山	安藤 玉木	寺田 山下	奥本 塚本	勝-敗	順位
赤澤 洋子 浜島 淑子 (PEACE)		○ -x	○ 21-17 21-17	x 12-21 15-21	○ 21-19 21-17	M 3-1 G 6-2 P 153-112	1
屋敷 百合子 丸山 美香 (ウイング)	x x-		○ 17-21 21-8 21-11	○ 15-21 21-18 21-14	x 18-21 14-21	M 2-2 G 4-6 P 148-177	4
安藤 一江 玉木 宙子 (PEACE)	x 17-21 17-21	x 21-17 8-21 11-21		x 16-21 24-26	x 11-21 11-21	M 0-4 G 1-8 P 136-190	5
寺田 みどり 山下 良依 (ビュアクラブ・PEACE)	○ 21-12 21-15	x 21-15 18-21 14-21	○ 21-16 26-24		○ 21-16 19-21 21-13	M 3-1 G 7-3 P 203-174	2
奥本 美津己 塚本 美穂 (トトロ)	x 19-21 17-21	○ 21-18 21-14	○ 21-11 21-11	x 16-21 21-19 13-21		M 2-2 G 5-4 P 170-157	3

50歳以上混合複

50歳以上混合複 Aブロック	安藤 山下	三好 山本	山田 浜島	勝-敗	順位
安藤 義光 山下 良依 (PEACE)	/	○ 15-9 15-12	○ 15-0 15-7	M 2-0 G 4-0 P 60-28	1
三好 研二 山本 典子 (児島KIDS)	× 9-15 12-15	/	× 10-15 18-20	M 0-2 G 0-4 P 49-65	3
山田 晃 浜島 淑子 (高島クラブ・PEACE)	× 0-15 7-15	○ 15-10 20-18	/	M 1-1 G 2-2 P 42-58	2

50歳以上混合複 Bブロック	春名 内海	高瀬 丸山	座覇 玉木	勝-敗	順位
春名 英樹 内海 久美 (クラブン・帯江)	/	× 9-15 15-9 13-15	○ 15-13 15-8	M 1-1 G 3-2 P 67-60	2
高瀬 充広 丸山 美香 (児島KIDS・ウイング)	○ 15-9 9-15 15-13	/	○ 15-11 15-5	M 2-0 G 4-1 P 69-53	1
座覇 直樹 玉木 宙子 (ヒマラヤスポーツ・PEACE)	× 13-15 8-15	× 11-15 5-15	/	M 0-2 G 0-4 P 37-60	3

50歳以上混合複

安藤 義光
山下 良依
春名 英樹
内海 久美

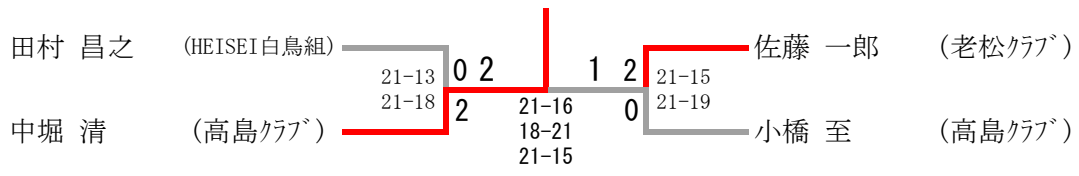
(PEACE)
(クラブ)
(帯江)

21-11	2	2	1	0
24-26				
21-11	1	21-17	2	21-12
		9-21		
		21-10		

山田 晃
浜島 淑子
高瀬 充広
丸山 美香

(高島クラブ)
(PEACE)
(児島KIDS)
(ウイング)

男子60歳以上単



男子60歳以上複

男子60歳以上複	岡田 小橋	石賀 田村	中堀 佐藤	佐藤 中山	勝-敗	順位
岡田 正裕 小橋 至 <small>(アップルBC・高島クラブ)</small>	/	○ 21-19 19-21 21-19	○ 21-18 21-13	○ 21-16 21-14	M 3-0 G 6-1 P 145-120	1
石賀 康史 田村 昌之 <small>(HEISEI白鳥組)</small>	× 19-21 21-19 19-21	/	○ 21-11 21-18	○ 21-16 21-12	M 2-1 G 5-2 P 143-118	2
中堀 清 佐藤 正晃 <small>(高島クラブ・老松クラブ)</small>	× 18-21 13-21	× 11-21 18-21	/	○ 21-19 19-21 22-20	M 1-2 G 2-5 P 122-144	3
佐藤 一郎 中山 睦雄 <small>(老松クラブ・RSコガワ)</small>	× 16-21 14-21	× 16-21 12-21	× 19-21 21-19 20-22	/	M 0-3 G 1-6 P 118-146	4