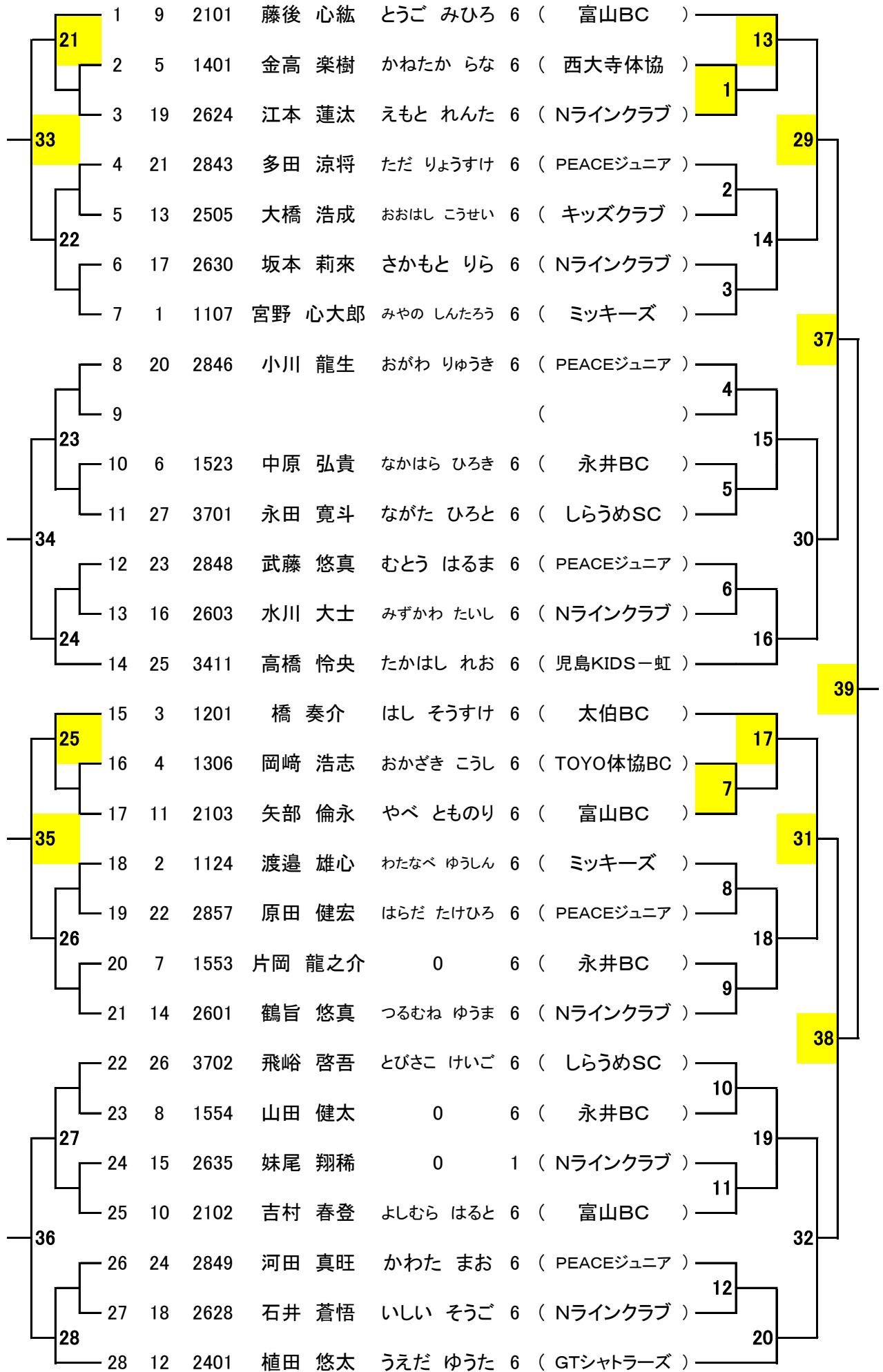


### 6年以下男子単27

(21点1ゲームマッチ延長戦なし)

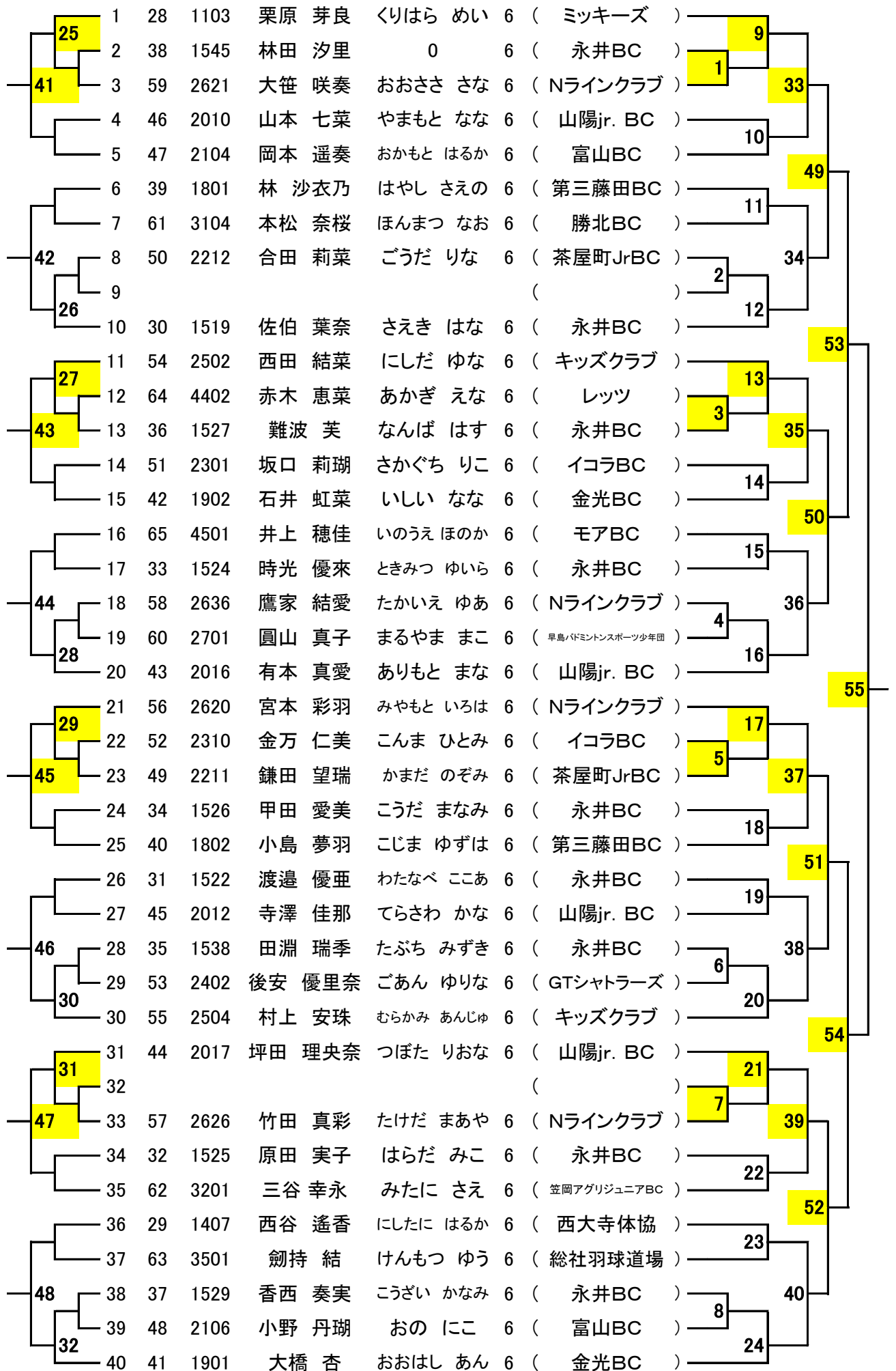
(30点1ゲームマッチ延長戦なし)



6年以下女子単38

(21点1ゲームマッチ延長戦なし)

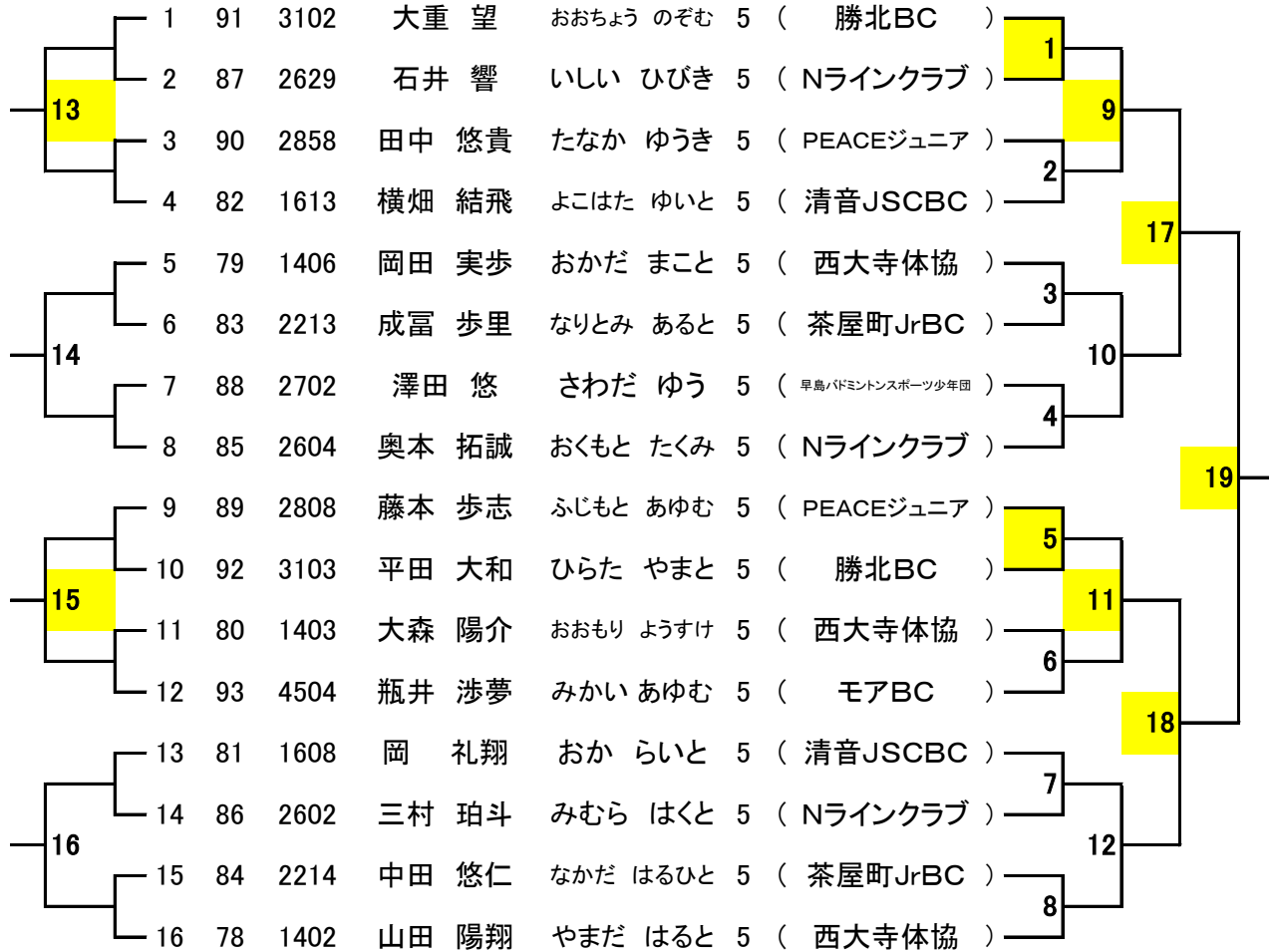
(30点1ゲームマッチ延長戦なし)



### 5年以下男子単16

(21点1ゲームマッチ延長戦なし)

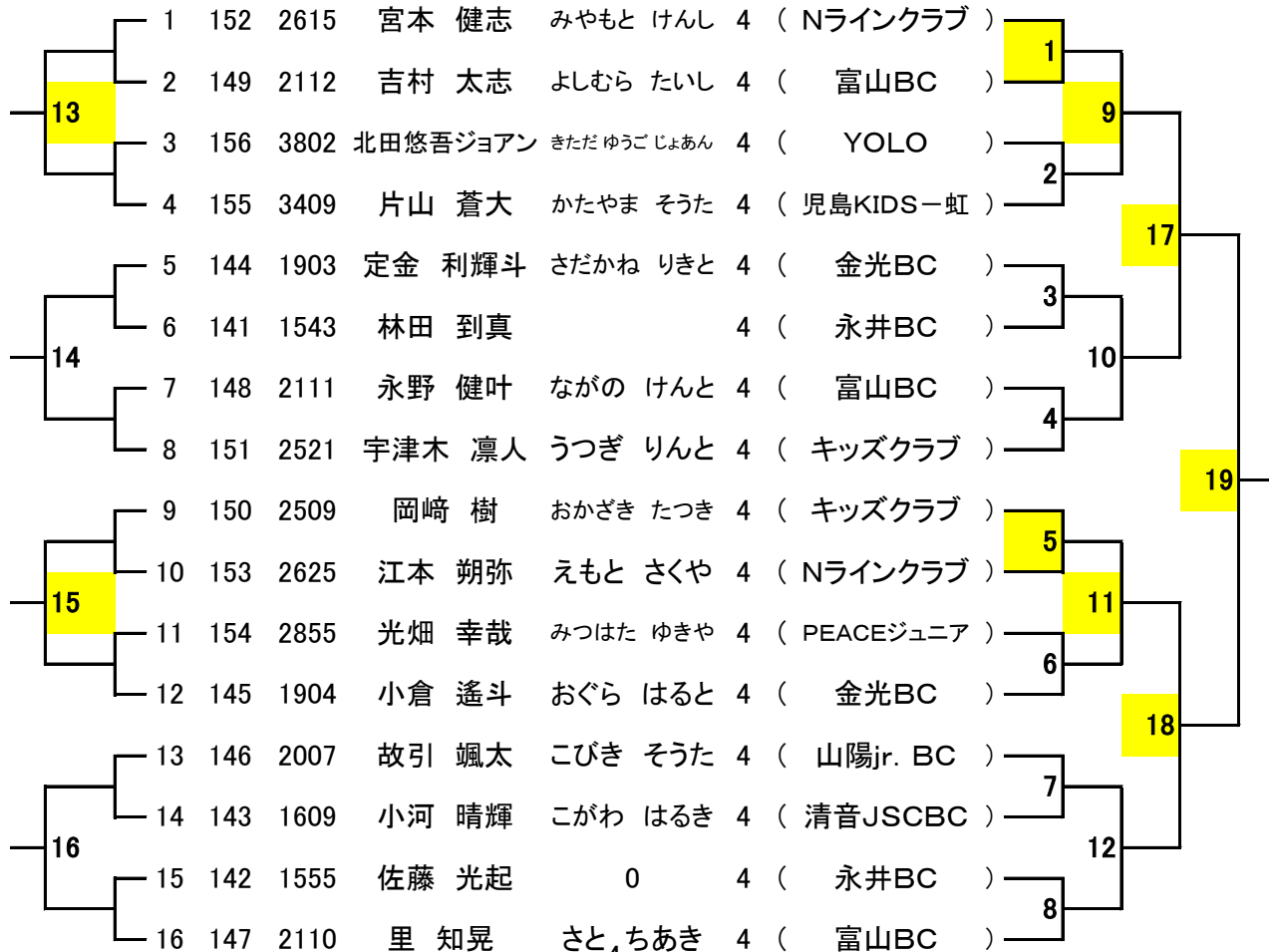
(30点1ゲームマッチ延長戦なし)



### 4年以下男子単16

(21点1ゲームマッチ延長戦なし)

(30点1ゲームマッチ延長戦なし)



### 5年以下女子単41

(21点1ゲームマッチ延長戦なし)

(30点1ゲームマッチ延長戦なし)

順位	スコア	選手名	所属	順位	スコア	選手名	所属
1	95 1301	妹尾 亜純	せのお あずみ	5	( TOYO体協BC )	17	
2	106 1605	小林 菜緒	こばやし なお	5	( 清音JSCBC )	1	
3	121 2606	高杉 一希	たかすぎ いつき	5	( Nラインクラブ )	49	
4	132 4503	吉村 有稀	よしむら ゆうき	5	( モアBC )	2	
5						18	
6	133 4707	杉村 愛香	すぎむら あいか	5	( アステルススポーツスクール )	65	
7	129 4304	中川 結生	なかがわ ゆい	5	( 笠岡クラブ )	19	
8	96 1521	山口 莉羽菜	やまぐち りうな	5	( 永井BC )	3	
9	126 3406	市田 愛美	いちだ あみ	5	( 児島KIDS一虹 )	50	
10	118 2607	沼本 夢華	ぬもと ゆめか	5	( Nラインクラブ )	4	
11	115 2518	角原 依希	かくはら いのり	5	( キッズクラブ )	20	
12	100 1602	江口 優希菜	えぐち ゆきな	5	( 清音JSCBC )	69	
13	107 2009	下山 莉奈	しもやま りな	5	( 山陽jr. BC )	21	
14	110 2216	柘野 葉月	つげの はづき	5	( 茶屋町JrBC )	5	
15	103 1606	小河 梨華	こがわ りか	5	( 清音JSCBC )	51	
16	117 2605	菊地 優月	きくち ゆづき	5	( Nラインクラブ )	6	
17						22	
18	112 2305	黒瀬 心媛	くろせ ここみ	5	( イコラBC )	66	
19	124 3106	尾原 佑奈	おはら ゆな	5	( 勝北BC )	23	
20						7	
21	104 1607	川上 璃子	かわかみ りこ	5	( 清音JSCBC )	52	
22	123 2863	溝口 真央	みぞぐち まお	5	( PEACEジュニア )	8	
23	98 1549	嶋田 凜穂	0	5	( 永井BC )	24	
24	94 1211	豊田 菜々香	とよた ななか	5	( 太伯BC )	71	
25	127 3001	浅野 幸穂	あさの さちほ	5	( TSUKUSHI BC. )	25	
26	120 2631	葛原 心都	くずはら こと	5	( Nラインクラブ )	9	
27	105 1601	中村 花和	なかむら かの	5	( 清音JSCBC )	53	
28	97 1550	友森 寧音	0	5	( 永井BC )	10	
29						26	
30	114 2507	杉本 優奈	すぎもと ゆうな	5	( キッズクラブ )	67	
31	116 2608	坂江 羽希	さかえ うき	5	( Nラインクラブ )	27	
32						11	
33	102 1604	森谷 莉那	もりたに りな	5	( 清音JSCBC )	54	
34	109 2215	三宅 叶純	みやけ かすみ	5	( 茶屋町JrBC )	12	
35	113 2306	小山 杏紗	こやま あずさ	5	( イコラBC )	28	
36	131 4502	砂川 七々実	すながわ ななみ	5	( モアBC )	70	
37	108 2109	松本 実佳	まつもと みか	5	( 富山BC )	29	
38	128 4101	友廣 小遥	ともひろ こはる	5	( 郷内SKIP )	13	
39	101 1603	児山 日菜	こやま ひな	5	( 清音JSCBC )	55	
40	119 2609	薬師寺 結心	やくしじ ゆい	5	( Nラインクラブ )	14	
41						30	
42	122 2862	高田 美波	たかた みなみ	5	( PEACEジュニア )	68	
43	125 3405	山辺 悠乃	やまべ ゆの	5	( 児島KIDS一虹 )	31	
44						15	
45	134 4703	白神 柚帆	しらが ゆずほ	5	( アステルススポーツスクール )	56	
46	111 2217	鍛本 彩心	くわもと あこ	5	( 茶屋町JrBC )	16	
47	99 1552	増本 心美	0	5	( 永井BC )	32	
48	130 4401	柳井 柚乃	やない ゆの	5	( レッツ )		

### 4年以下女子単39

(21点1ゲームマッチ延長戦なし)

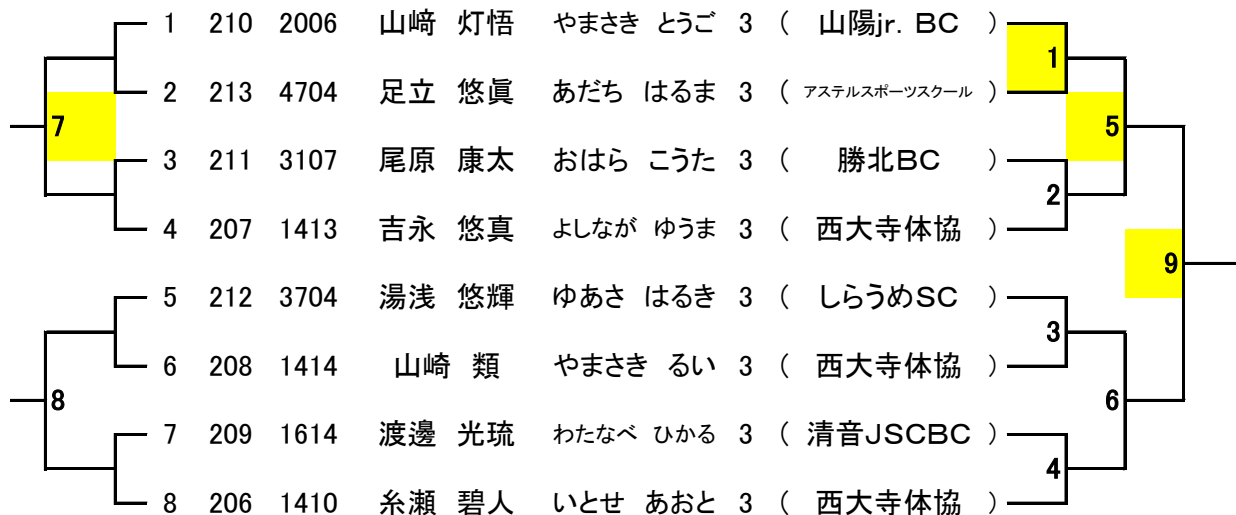
(30点1ゲームマッチ延長戦なし)

順位	スコア	名前	学年	所属	スコア	順位	スコア	名前	学年	所属
1	187 3101	本松 奈海	4	勝北BC	9	1	187 3101	本松 奈海	4	勝北BC
2	180 2526	足苺 来未	4	キッズクラブ	1	2	180 2526	足苺 来未	4	キッズクラブ
3	185 2627	竹田 晴香	4	Nラインクラブ	33	3	185 2627	竹田 晴香	4	Nラインクラブ
4	195 4702	井手 菜乃香	4	アステルススポーツスクール	10	4	195 4702	井手 菜乃香	4	アステルススポーツスクール
5	189 3703	本多 凜々衣	4	しらうめSC	49	5	189 3703	本多 凜々衣	4	しらうめSC
6	181 2610	鶴旨 絢音	4	Nラインクラブ	11	6	181 2610	鶴旨 絢音	4	Nラインクラブ
7	170 1612	江口 千枝	4	清音JSCBC	34	7	170 1612	江口 千枝	4	清音JSCBC
8	165 1544	近藤 陽菜	4	永井BC	2	8	165 1544	近藤 陽菜	4	永井BC
9					12	9				
10	176 2510	大河原 滯	4	キッズクラブ	53	10	176 2510	大河原 滯	4	キッズクラブ
11	188 3402	武政 二葉	4	児島KIDS-虹	13	11	188 3402	武政 二葉	4	児島KIDS-虹
12	173 2114	内藤 ここ	4	富山BC	3	12	173 2114	内藤 ここ	4	富山BC
13	177 2512	成本 朱莉	4	キッズクラブ	35	13	177 2512	成本 朱莉	4	キッズクラブ
14	191 3811	林 利音	4	YOLO	14	14	191 3811	林 利音	4	YOLO
15	163 1531	三宅 優多	4	永井BC	50	15	163 1531	三宅 優多	4	永井BC
16	193 4301	中塚 みひろ	4	笠岡クラブ	15	16	193 4301	中塚 みひろ	4	笠岡クラブ
17	159 1408	西谷 紗花	4	西大寺体協	36	17	159 1408	西谷 紗花	4	西大寺体協
18	184 2622	東田 楓	4	Nラインクラブ	4	18	184 2622	東田 楓	4	Nラインクラブ
19	167 1547	江草 花	4	永井BC	16	19	167 1547	江草 花	4	永井BC
20	157 1203	尾崎 かのん	4	太伯BC	55	20	157 1203	尾崎 かのん	4	太伯BC
21	162 1530	佐伯 香織	4	永井BC	17	21	162 1530	佐伯 香織	4	永井BC
22	171 1611	柿原 由依	4	清音JSCBC	5	22	171 1611	柿原 由依	4	清音JSCBC
23	174 2115	二摩 知央	4	富山BC	37	23	174 2115	二摩 知央	4	富山BC
24	194 4505	下中 和歌	4	モアBC	18	24	194 4505	下中 和歌	4	モアBC
25	178 2514	江口 佳那	4	キッズクラブ	51	25	178 2514	江口 佳那	4	キッズクラブ
26	186 2852	吉國 滯	4	PEACEジュニア	19	26	186 2852	吉國 滯	4	PEACEジュニア
27	183 2612	宇田津 桜	4	Nラインクラブ	38	27	183 2612	宇田津 桜	4	Nラインクラブ
28	166 1540	伊折 優希	4	永井BC	6	28	166 1540	伊折 優希	4	永井BC
29	160 1409	古谷 葵	4	西大寺体協	20	29	160 1409	古谷 葵	4	西大寺体協
30	190 3808	佐藤 里咲	4	YOLO	54	30	190 3808	佐藤 里咲	4	YOLO
31	175 2511	籾九 穂香	4	キッズクラブ	21	31	175 2511	籾九 穂香	4	キッズクラブ
32	192 3810	亀山 夢奈	4	YOLO	7	32	192 3810	亀山 夢奈	4	YOLO
33	164 1533	野村 柚奈	4	永井BC	39	33	164 1533	野村 柚奈	4	永井BC
34	169 1610	藤井 美織	4	清音JSCBC	22	34	169 1610	藤井 美織	4	清音JSCBC
35	182 2611	水川 明奈	4	Nラインクラブ	52	35	182 2611	水川 明奈	4	Nラインクラブ
36	172 1804	角南 里璃奈	4	第三藤田BC	23	36	172 1804	角南 里璃奈	4	第三藤田BC
37	179 2515	村上 珠莉	4	キッズクラブ	40	37	179 2515	村上 珠莉	4	キッズクラブ
38	161 1404	竹中 心嶺	4	西大寺体協	8	38	161 1404	竹中 心嶺	4	西大寺体協
39	168 1546	小野 里桜	4	永井BC	24	39	168 1546	小野 里桜	4	永井BC
40	158 1302	朝倉 唯芽	4	TOYO体協BC		40	158 1302	朝倉 唯芽	4	TOYO体協BC

### 3年以下男子単8

(21点1ゲームマッチ延長戦なし)

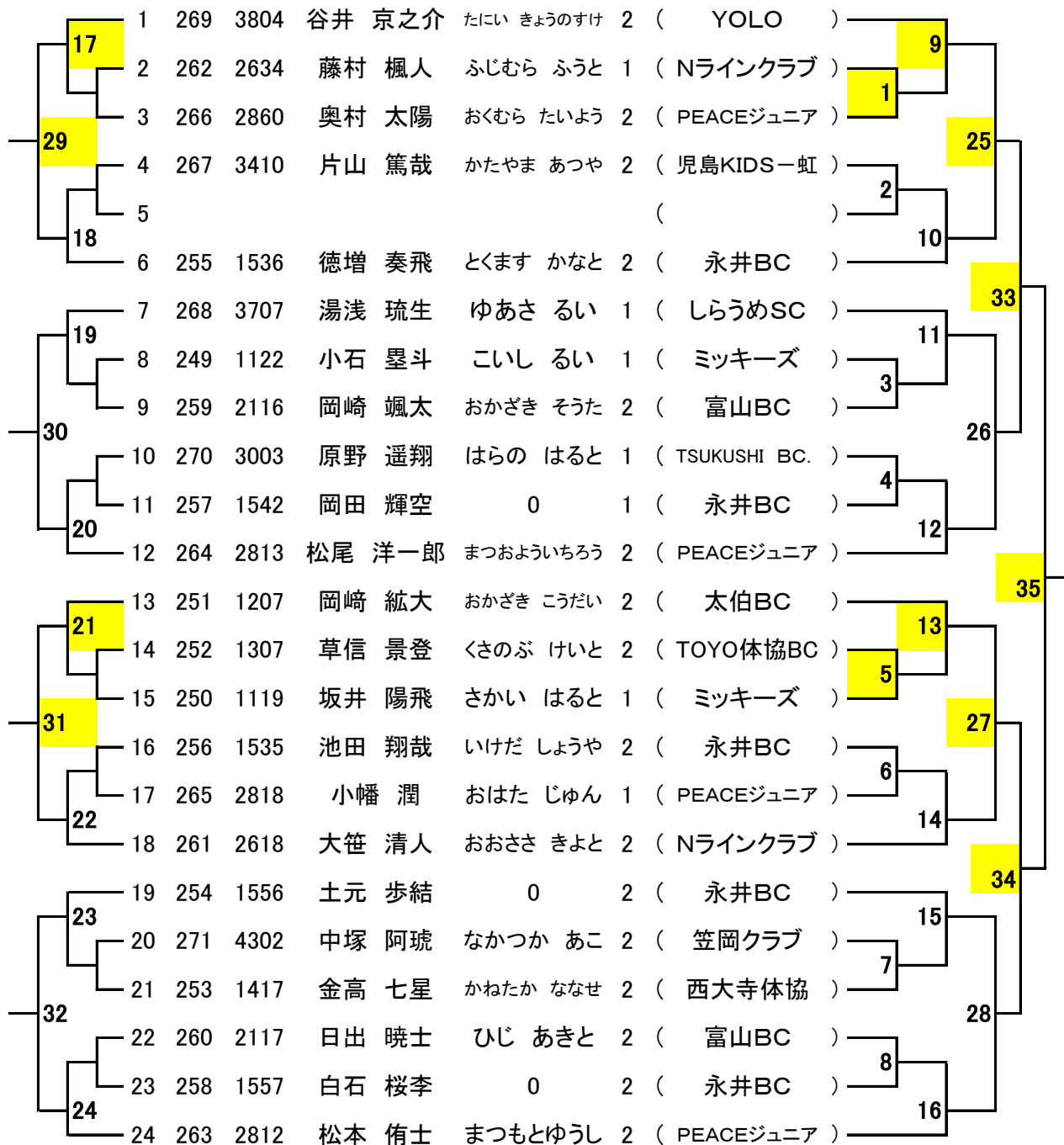
(21点1ゲームマッチ延長戦なし)



### 1・2年以下男子単23

(21点1ゲームマッチ延長戦なし)

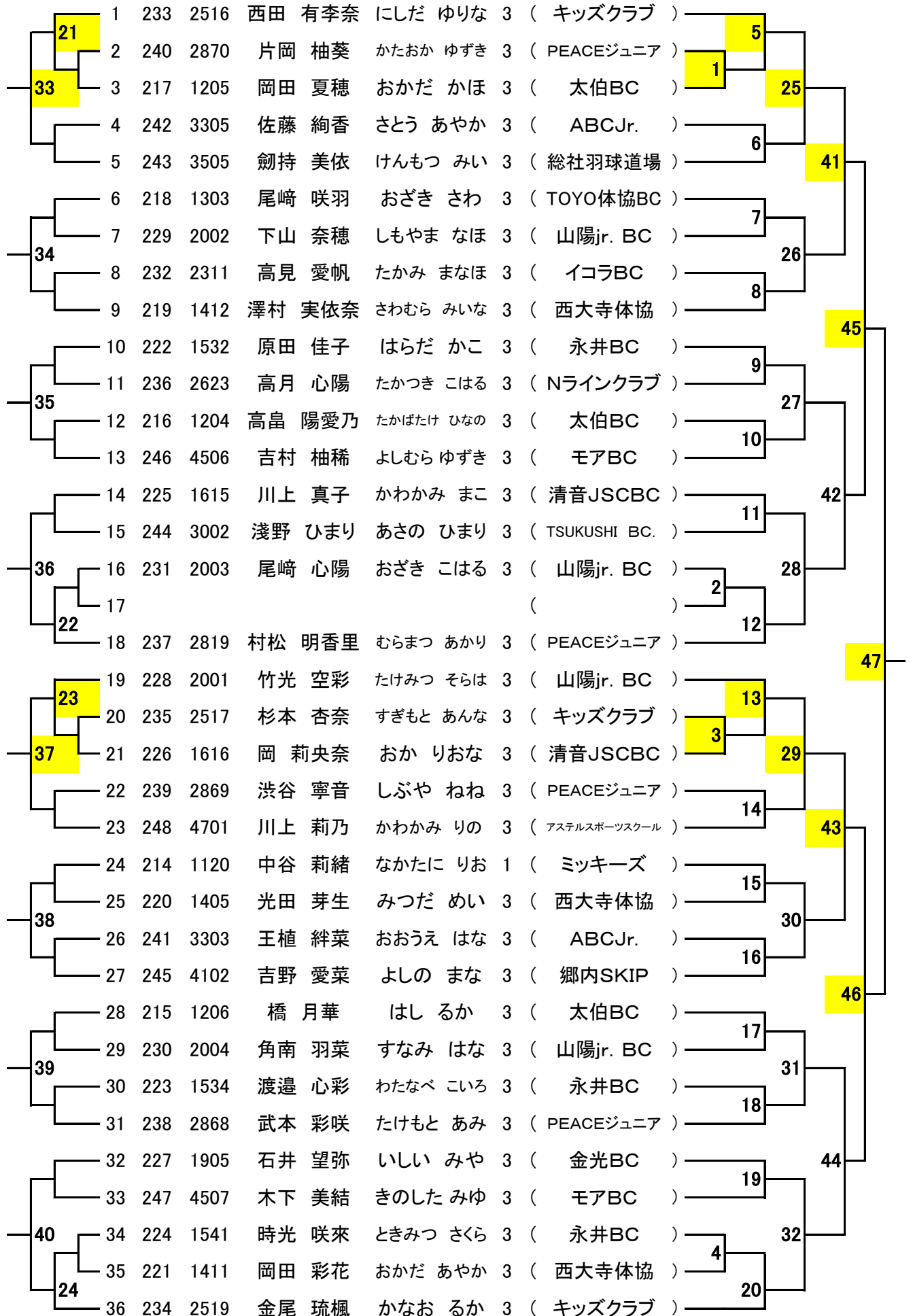
(21点1ゲームマッチ延長戦なし)



### 3年以下女子単35

(21点1ゲームマッチ延長戦なし)

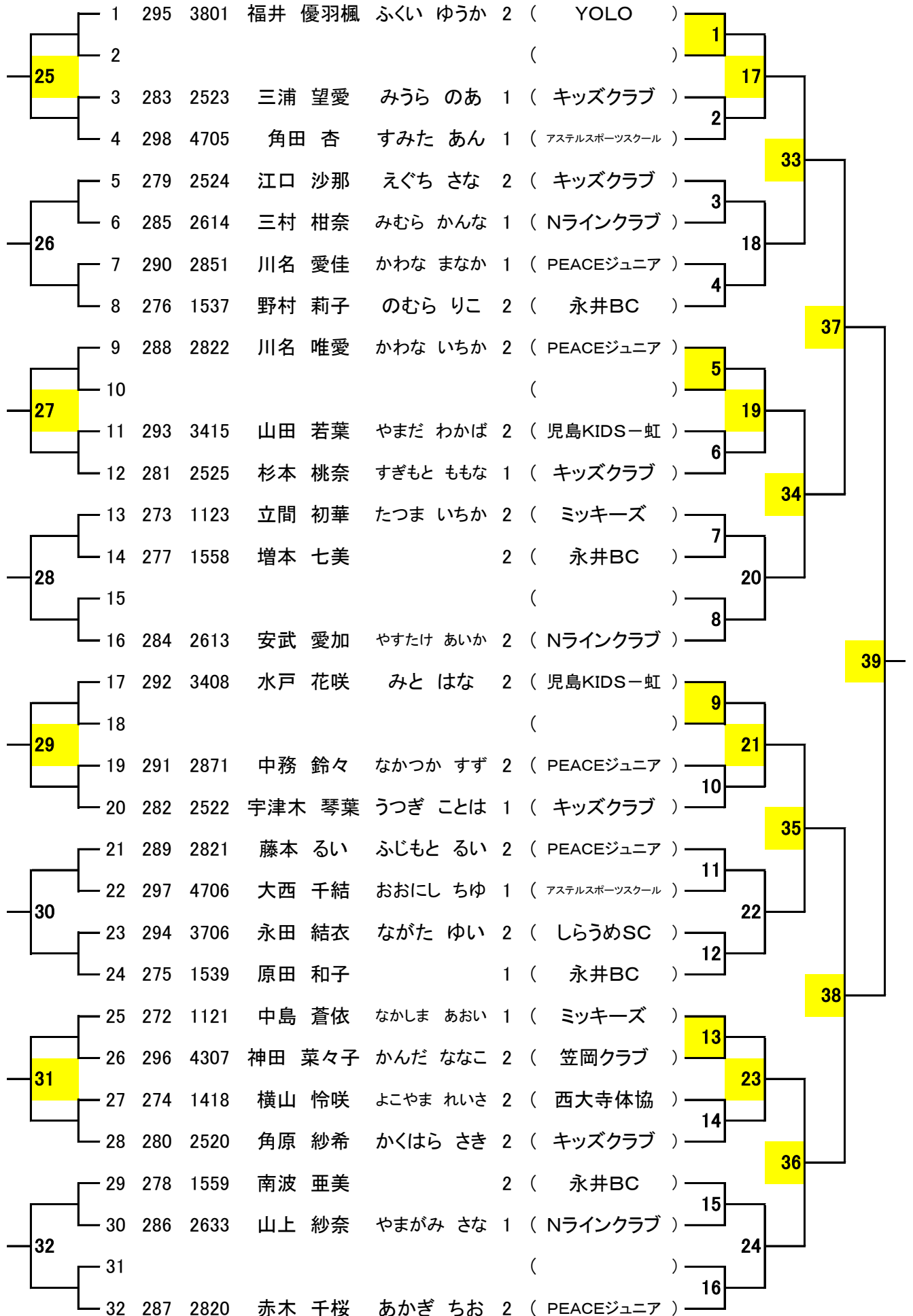
(21点1ゲームマッチ延長戦なし)



(21点1ゲームマッチ延長戦なし)

### 1・2年以下女子単27

(21点1ゲームマッチ延長戦なし)

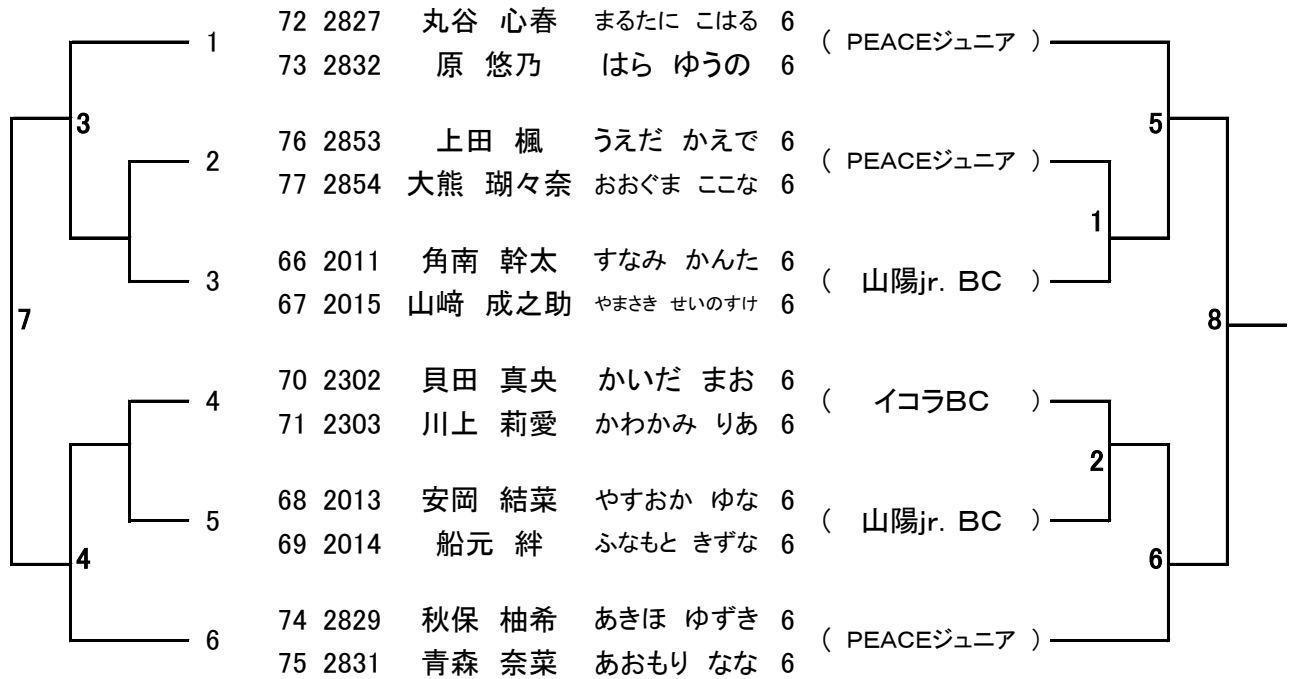




### 6年生以下男女複6

(21点1ゲームマッチ延長戦なし)

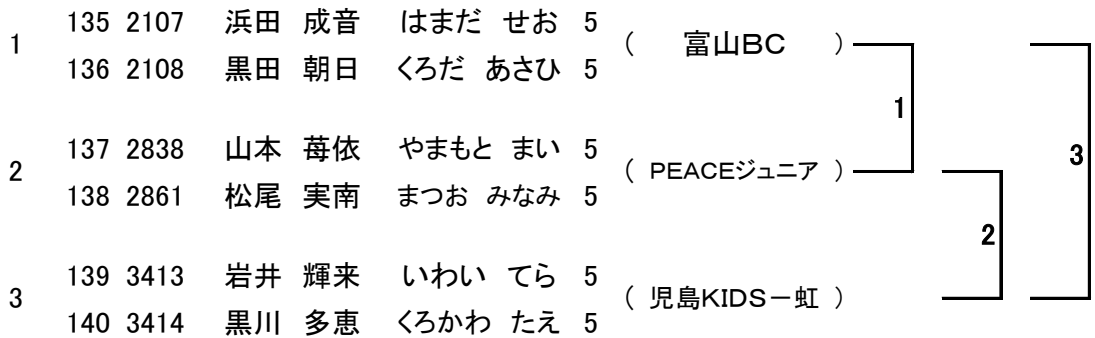
(30点1ゲームマッチ延長戦なし)



### 5年生以下男女複3

(21点1ゲームマッチ延長戦なし)

(30点1ゲームマッチ延長戦なし)



### 4年生以下男女複5

(21点1ゲームマッチ延長戦なし)

(30点1ゲームマッチ延長戦なし)

