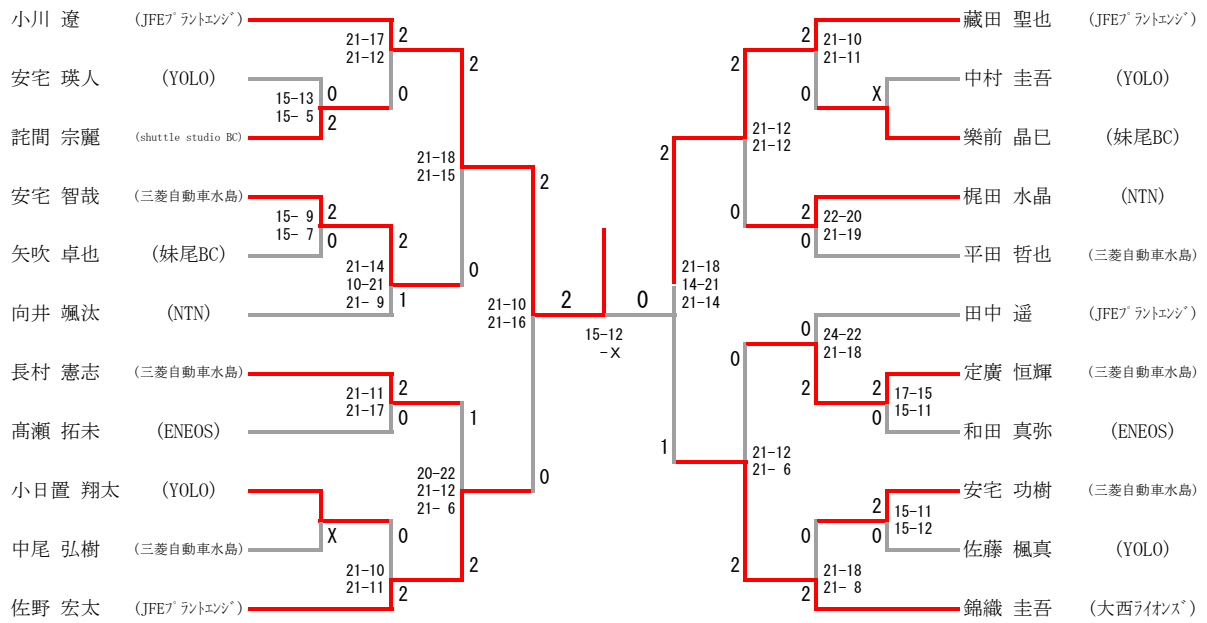


# 第66回 岡山県秋季バドミントン選手権大会

2023. 09. 09 笠岡総合体育館

種 目	参加数	優 勝	準 優 勝	三 位	
男子一般単	22	小川 遼 (JFEプラントエンジニア)	藏田 聖也 (JFEプラントエンジニア)	佐野 宏太 (JFEプラントエンジニア)	錦織 圭吾 (大西ライオンズ)
男子一般複	12	立野 楓稀 田中 遥 (JFEプラントエンジニア)	藏田 聖也 小川 遼 (JFEプラントエンジニア)	長村 憲志 平田 哲也 (三菱自動車水島)	景山 智稀 矢吹 卓也 (西阿知・妹尾BC)
男子30歳以上単	11	真木 宏之 (岡山市役所)	杉本 剛規 (ENEOS)	光畑 力也 (三菱自動車水島)	田中 敬 (JFEプラントエンジニア)
男子30歳以上複	5	光畑 力也 脊板 都弥 (三菱自動車水島)	杉本 剛規 中尾 俊彦 (ENEOS・三菱自動車水島)	真木 宏之 田中 敬 (岡山市役所・JFEプラントエンジニア)	小川 芳弘 佐野 宏太 (倉敷市役所・JFEプラントエンジニア)
男子50歳以上単	3	中原 修二 (教職員クラブ)	西方 勝彦 (PEACE)	山田 晃 (高島クラブ)	/
男子50歳以上複	3	高瀬 充広 安藤 義光 (児島KIDS・PEACE)	坂本 典洋 中原 修二 (日本郵政・教職員クラブ)	山田 晃 春名 英樹 (高島クラブ・クラブン)	/
男子60歳以上単	4	田村 昌之 (HEISEI白鳥組)	佐藤 一郎 (老松クラブ)	子川 桂二 (RSコガワ)	安田 央 (老松クラブ)
男子60歳以上複	3	佐藤 一郎 安田 央 (老松クラブ)	石賀 康史 田村 昌之 (HEISEI白鳥組)	中山 睦雄 子川 桂二 (RSコガワ)	/
女子40歳以上複	3	藤原 さと子 石井 朋子 (帯江)	俣野 理恵 長谷川 直美 (児島KIDS)	竹光 明恵 山本 恭子 (ピンクラビッツ)	/

# 男子一般単



## 男子一般複

男子一般複 Aブロック	立野 田中	中尾 安宅	中村 安宅	勝-敗	順位
立野 楓稀 田中 遥 (JFEプラントエンジニア)		○ 21-15 21-19	○ -X	M 2-0 G 4-0 P 84-34	1
中尾 弘樹 安宅 功樹 (三菱自動車水島)	× 15-21 19-21		○ -X	M 1-1 G 2-2 P 76-42	2
中村 圭吾 安宅 瑛人 (YOLO)	× X-	× X-		M 0-2 G 0-4 P 0-84	3
男子一般複 Bブロック	藏田 小川	錦織 長尾	小日置 佐藤	勝-敗	順位
藏田 聖也 小川 遼 (JFEプラントエンジニア)		○ 21-14 17-21 21-13	○ 21-10 21-11	M 2-0 G 4-1 P 101-69	1
錦織 圭吾 長尾 潤 (大西ライオンズ・西阿知)	× 14-21 21-17 13-21		○ 21-12 21-13	M 1-1 G 3-2 P 90-84	2
小日置 翔太 佐藤 楓真 (YOLO)	× 10-21 11-21	× 12-21 13-21		M 0-2 G 0-4 P 46-84	3
男子一般複 Cブロック	景山 矢吹	向井 梶田	定廣 安宅	勝-敗	順位
景山 智稀 矢吹 卓也 (西阿知・妹尾BC)		○ 19-21 21-14 21-18	○ 21-10 21-9	M 2-0 G 4-1 P 103-72	1
向井 颯汰 梶田 水晶 (NTN)	× 21-19 14-21 18-21		○ 21-9 21-15	M 1-1 G 3-2 P 95-85	2
定廣 恒輝 安宅 智哉 (三菱自動車水島)	× 10-21 9-21	× 9-21 15-21		M 0-2 G 0-4 P 43-84	3
男子一般複 Dブロック	高瀬 和田	長村 平田	菅田 樂前	勝-敗	順位
高瀬 拓未 和田 真弥 (ENEOS)		× 13-21 9-21	× 13-21 15-21	M 0-2 G 0-4 P 50-84	3
長村 憲志 平田 哲也 (三菱自動車水島)	○ 21-13 21-9		○ 21-13 21-17	M 2-0 G 4-0 P 84-52	1
菅田 隼斗 樂前 晶巳 (西阿知・妹尾BC)	○ 21-13 21-15	× 13-21 17-21		M 1-1 G 2-2 P 72-70	2

# 男子一般複

立野 楓稀  
 田中 遥  
 長村 憲志  
 平田 哲也

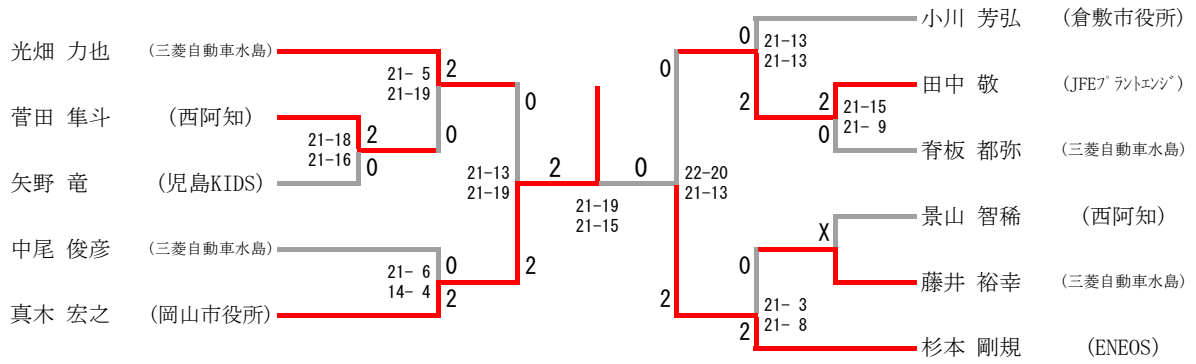
(JFEﾌﾟﾗﾝﾄﾞﾈﾝｼﾞ)  
 (三菱自動車水島)

21-18	2	2	0	1
21-17	0		22-20	2
			21-14	

景山 智稀  
 矢吹 卓也  
 藏田 聖也  
 小川 遼

(西阿知)  
 (妹尾BC)  
 (JFEﾌﾟﾗﾝﾄﾞﾈﾝｼﾞ)

# 男子30歳以上単



### 男子30歳以上複

男子30歳以上複	藤井 田上	光畑 脊板	小川 佐野	杉本 中尾	真木 田中	勝-敗	順位
藤井 裕幸 田上 富久 (三菱自動車水島)	/	× 10-21 10-21	× 15-21 11-21	× 9-21 11-21	× 16-21 18-21	M 0-4 G 0-8 P 100-168	5
光畑 力也 脊板 都弥 (三菱自動車水島)	○ 21-10 21-10	/	○ 21-12 25-23	○ 21-16 21-19	○ 21-12 21-16	M 4-0 G 8-0 P 172-118	1
小川 芳弘 佐野 宏太 (倉敷市役所・JFEプラントエンジニア)	○ 21-15 21-11	× 12-21 23-25	/	× 21-17 18-21 9-21	× 18-21 12-21	M 1-3 G 3-6 P 155-173	4
杉本 剛規 中尾 俊彦 (ENEOS・三菱自動車水島)	○ 21-9 21-11	× 16-21 19-21	○ 17-21 21-18 21-9	/	○ 21-18 21-18	M 3-1 G 6-3 P 178-146	2
真木 宏之 田中 敬 (岡山市役所・JFEプラントエンジニア)	○ 21-16 21-18	× 12-21 16-21	○ 21-18 21-12	× 18-21 18-21	/	M 2-2 G 4-4 P 148-148	3

## 男子50歳以上単

男子50歳以上単	中原	山田	西方	勝-敗	順位
中原 修二 (教職員クラブ)	/	○ 21-11 21-10	○ 21-15 21- 8	M 2-0 G 4-0 P 84-44	1
山田 晃 (高島クラブ)	× 11-21 10-21	/	× 14-21 18-21	M 0-2 G 0-4 P 53-84	3
西方 勝彦 (PEACE)	× 15-21 8-21	○ 21-14 21-18	/	M 1-1 G 2-2 P 65-74	2

## 男子50歳以上複

男子50歳以上複	高瀬 安藤	坂本 中原	山田 春名	勝-敗	順位
高瀬 充広 安藤 義光 (児島KIDS・PEACE)	/	○ 21-17 ○ 18-21 21-12	○ 21-14 21- 9	M 2-0 G 4-1 P 102-73	1
坂本 典洋 中原 修二 (日本郵政・教職員クラブ)	× 17-21 21-18 12-21	/	○ 21-16 21-19	M 1-1 G 3-2 P 92-95	2
山田 晃 春名 英樹 (高島クラブ・クラブン)	× 14-21 9-21	× 16-21 19-21	/	M 0-2 G 0-4 P 58-84	3



### 男子60歳以上単

男子60歳以上単	子川	田村	佐藤	安田	勝-敗	順位
子川 桂二 (RS ヲガワ)		× 4-21 12-21	× 9-21 21-19 15-21	○ 24-22 21- 8	M 1- 2 G 3-4 P 106-133	3
田村 昌之 (HEISEI 白鳥組)	○ 21- 4 21-12		○ 21-15 21-12	○ 21-11 21-19	M 3- 0 G 6-0 P 126-73	1
佐藤 一郎 (老松クラブ)	○ 21- 9 19-21 21-15	× 15-21 12-21		○ 21-17 20-22 21-19	M 2- 1 G 4-4 P 150-145	2
安田 央 (老松クラブ)	× 22-24 8-21	× 11-21 19-21	× 17-21 22-20 19-21		M 0- 3 G 1-6 P 118-149	4

### 男子60歳以上複

男子60歳以上複	石賀 田村	佐藤 安田	中山 子川	勝-敗	順 位
石賀 康史 田村 昌之 (HEISEI白鳥組)	/	21-14 × 14-21 16-21	○ 21-17 21-17	M 1-1 G 3-2 P 93-90	<b>2</b>
佐藤 一郎 安田 央 (老松クラブ)	○ 14-21 21-14 21-16	/	○ 21-15 21-14	M 2-0 G 4-1 P 98-80	<b>1</b>
中山 睦雄 子川 桂二 (RSコガワ)	× 17-21 17-21	× 15-21 14-21	/	M 0-2 G 0-4 P 63-84	<b>3</b>

## 女子40歳以上複

女子40歳以上複	藤原 石井	俣野 長谷川	竹光 山本	勝-敗	順 位
藤原 さと子 石井 朋子 (帯江)	/	○ 21-13 25-23	○ 21- 9 21- 9	M 2-0 G 4-0 P 88-54	1
俣野 理恵 長谷川 直美 (児島KIDS)	× 13-21 23-25	/	○ 21-16 21-19	M 1-1 G 2-2 P 78-81	2
竹光 明恵 山本 恭子 (ピンクラビッツ)	× 9-21 9-21	× 16-21 19-21	/	M 0-2 G 0-4 P 53-84	3