

種目	順位		氏名	所属	種目	順位		氏名	所属
①6年生以下男子単	1位	3807	佐藤 来樹	YOLO	②6年生以下女子単	1位	2823	松尾 美沙	PEACEジュニア
	2位	2804	松本 朔弥	PEACEジュニア		2位	1105	坂井 夕真	ミッキーズ
	3位	2307	時末 楓真	イコラBC		3位	2824	中島 彩乃	PEACEジュニア
	4位	1108	中島 暖	ミッキーズ		4位	3202	藤井 七海	笠岡アグリジュニアBC
③6年生以下男子複	1位	2801	守谷 郁杜	PEACEジュニア	④6年生以下女子複	1位	2825	中村 優那	PEACEジュニア
		2803	片岡 柊翔	PEACEジュニア			2826	上元 柚葵	PEACEジュニア
	2位	1106	西野 俊哉	ミッキーズ		2位	1510	同前 蒼	永井BC
		1104	中谷 幸太郎	ミッキーズ			1511	森山 瑠耶	永井BC
	3位	2805	小山 大誠	PEACEジュニア		3位	1101	時光 久美子	ミッキーズ
		2802	保崎 湊人	PEACEジュニア			1102	寺坂 菜都子	ミッキーズ
4位	1501	林 穂輝	永井BC	4位	2828	假谷 実佐	PEACEジュニア		
	1502	馬場 大輔	永井BC		2830	秋山 陽実香	PEACEジュニア		
⑤5年生以下男子単	1位	3803	谷井 奏	YOLO	⑥5年生以下女子単	1位	1109	原田 心瑚	ミッキーズ
	2位	2506	西田 悠舞	キッズクラブ		2位	3301	鈴木 堇恋	ABC Jr.
	3位	1505	浅原 佑磨	永井BC		3位	1210	浮田 明依	太伯BC
	4位	1212	瀧口 蓮	太伯BC		4位	2304	高河 千紘	イコラBC
⑦5年生以下男子複	1位	1503	森下 翔七汰	永井BC	⑧5年生以下女子複	1位	1513	小幡 真子	永井BC
		1504	浅原 崇貴	永井BC			1514	原田 和花	永井BC
	2位	2806	稲田 壮馬	PEACEジュニア		2位	2833	吉村 依音羽	PEACEジュニア
		2807	中谷 颯太	PEACEジュニア			2839	松浦 心花寧	PEACEジュニア
	3位	1305	田淵 蓮人	TOYO体協BC		3位	2835	奥村 菜乃羽	PEACEジュニア
		1304	尾崎 叶羽	TOYO体協BC			2837	武本 萌彩	PEACEジュニア
⑨4年生以下男子単	1位	1506	小谷 龍生	永井BC	⑩4年生以下女子単	1位	1111	三反田 紗夢	ミッキーズ
	2位	3412	赤堀 聖斗	児島KIDS一虹		2位	3809	安宅 結菜	YOLO
	3位	1114	中島 巧真	ミッキーズ		3位	3503	清水 柚花	総社羽球道場
	4位	3504	大田 耀介	総社羽球道場		4位	2508	谷田 帆歩	キッズクラブ
⑪4年生以下男子複	1位	1115	井上 想介	ミッキーズ	⑫4年生以下女子複	1位	2841	原田 璃亜	PEACEジュニア
		1116	川淵 悠稀	ミッキーズ			2840	中島 小晴	PEACEジュニア
	2位	2809	藤田 大輝	PEACEジュニア		2位	1113	竹林 七海	ミッキーズ
		2811	黒住 恵助	PEACEジュニア			1117	青山 桜	ミッキーズ
	3位	1507	井手 俊介	永井BC		3位	1516	花本 夏帆	永井BC
		1508	土元 結陽	永井BC			1517	竹内 里桜	永井BC
4位	2617	小林 優介	Nラインクラブ	4位	2842	笠井 悠愛	PEACEジュニア		
	2616	安武 佳輝	Nラインクラブ		2815	小幡 楓	PEACEジュニア		
B5・6年男女単	1位	3201	三谷 幸永	笠岡アグリジュニアBC	B3・4年男女単	1位	1112	菊池 眺羽	ミッキーズ
	2位	1522	渡邊 優亜	永井BC		2位	1531	三宅 優多	永井BC
	3位	2601	鶴旨 悠真	Nラインクラブ		3位	2819	村松 明香里	PEACEジュニア
	3位	3102	大重 望	勝北BC		3位	1903	定金 利輝斗	金光BC
B1・2年男女単	1位	3804	谷井 京之介	YOLO	C男子単	1位	2604	奥本 拓誠	Nラインクラブ
	2位	3404	前田 奏太	児島KIDS一虹		2位	2102	吉村 春登	富山BC
	3位	3304	山本 晏璃	ABC Jr.		3位	2630	坂本 莉來	Nラインクラブ
	3位	2812	松本 侑士	PEACEジュニア		3位	2015	山崎 成之助	山陽jr. BC
C女子単	1位	2605	菊地 優月	Nラインクラブ					
	2位	2014	船元 絆	山陽jr. BC					
	3位	4402	赤木 恵菜	レッツ					
	3位	2612	宇田津 桜	Nラインクラブ					
B5・6年生以下男女複	1位	2846	小川 龍生	PEACEジュニア					
		2847	松崎 壮史	PEACEジュニア					
	2位	2107	浜田 成音	富山BC					
		2108	黒田 朝日	富山BC					
	3位	2302	貝田 真央	イコラBC					
		2303	川上 莉愛	イコラBC					
3位	2010	山本 七菜	山陽jr. BC						
		2012	寺澤 佳那	山陽jr. BC					

### 6年以下男子単8(正式ゲーム)

1	8	3807	佐藤 来樹	さとう らいき	6	( YOLO )					5	4	2307	時末 楓真	ときすえ ふうま	6	( イコラBC )
2	3	2101	藤後 心紘	とうご みひろ	6	( 富山BC )					6	2	1201	橋 奏介	はし そうすけ	6	( 太伯BC )
3	7	3411	高橋 怜央	たかはし れお	6	( 児島KIDS一虹 )					7	5	2401	植田 悠太	うえだ ゆうた	6	( GTシャトラーズ )
4	1	1108	中島 暖	なかしま はる	6	( ミッキーズ )					8	6	2804	松本 朔弥	まつもと さくや	6	( PEACEジュニア )
		1108	中島 暖	なかしま はる	6	( ミッキーズ )											
		2307	時末 楓真	ときすえ ふうま	6	( イコラBC )											

三位決定戦

### 6年以下女子単11(正式ゲーム)

1	17	2823	松尾 美沙	まつお みさ	6	( PEACEジュニア )					6	18	2824	中島 彩乃	なかしま あやの	6	( PEACEジュニア )
2	15	1902	石井 虹菜	いしい なな	6	( 金光BC )					7	16	2620	宮本 彩羽	みやもと いろは	6	( Nラインクラブ )
3	10	1103	栗原 芽良	くりはら めい	6	( ミッキーズ )					8	12	1519	佐伯 葉奈	さえき はな	6	( 永井BC )
4	19	3202	藤井 七海	ふじい ななみ	6	( 笠岡アグリジュニアBC )					9	13	1801	林 沙衣乃	はやし さえの	6	( 第三藤田BC )
5	11	1512	藤原 寿羽	ふじわら ことは	6	( 永井BC )					10	14	1901	大橋 杏	おおはし あん	6	( 金光BC )
		3202	藤井 七海	ふじい ななみ	6	( 笠岡アグリジュニアBC )					11	9	1105	坂井 夕真	さかい ゆま	6	( ミッキーズ )
		2824	中島 彩乃	なかしま あやの	6	( PEACEジュニア )											

三位決定戦

### 5年以下男子単5(正式ゲーム)

1	50	3803	谷井 奏	たにい そう	5	( YOLO )					4	49	2506	西田 悠舞	にしだ ゆうま	5	( キッズクラブ )
2	47	1505	浅原 佑磨	あさはら ゆうま	5	( 永井BC )											
3	48	2308	長谷部 湊	はせべ みなと	5	( イコラBC )					5	46	1212	瀧口 蓮	たきぐち れん	5	( 太伯BC )
		1505	浅原 佑磨	あさはら ゆうま	5	( 永井BC )											
		1212	瀧口 蓮	たきぐち れん	5	( 太伯BC )											

三位決定戦

### 5年以下女子単10(正式ゲーム)

1	51	1109	原田 心瑚	はらだ ここ	5	( ミッキーズ )					6	53	1210	浮田 明依	うきた めい	5	( 太伯BC )
2	58	3001	浅野 幸穂	あさの さちほ	5	( TSUKUSHI BC. )					7	54	1301	妹尾 亜純	せのお あずみ	5	( TOYO体協BC )
3	60	4601	原 京伽	はら きょうか	5	( KBro BC )					8	59	4401	柳井 柚乃	やない ゆの	5	( レッツ )
4	55	2304	高河 千紘	たかがわ ちひろ	5	( イコラBC )					9	52	1110	小石 果歩	こいし かほ	5	( ミッキーズ )
5	56	2619	矢吹 玲奈	やぶき れな	5	( Nラインクラブ )					10	57	3301	鈴木 堇恋	すずき すみれ	5	( ABCJr. )
		2304	高河 千紘	たかがわ ちひろ	5	( イコラBC )											
		1210	浮田 明依	うきた めい	5	( 太伯BC )											

三位決定戦

### 4年以下男子単7(正式ゲーム)

1	80	1506	小谷 龍生	こだに りゅうき	4	( 永井BC )					4	79	1114	中島 巧真	なかしまたくま	4	( ミッキーズ )
2	81	2110	里 知晃	さと ちあき	4	( 富山BC )					5	82	2309	仁科 悠斗	にしな ゆうと	4	( イコラBC )
3	85	3504	大田 耀介	おおた ようすけ	4	( 総社羽球道場 )					6	83	2615	宮本 健志	みやもと けんし	4	( Nラインクラブ )
		3504	大田 耀介	おおた ようすけ	4	( 総社羽球道場 )					7	84	3412	赤堀 聖斗	あかほり しょうと	4	( 児島KIDS一虹 )
		1114	中島 巧真	なかしまたくま	4	( ミッキーズ )											

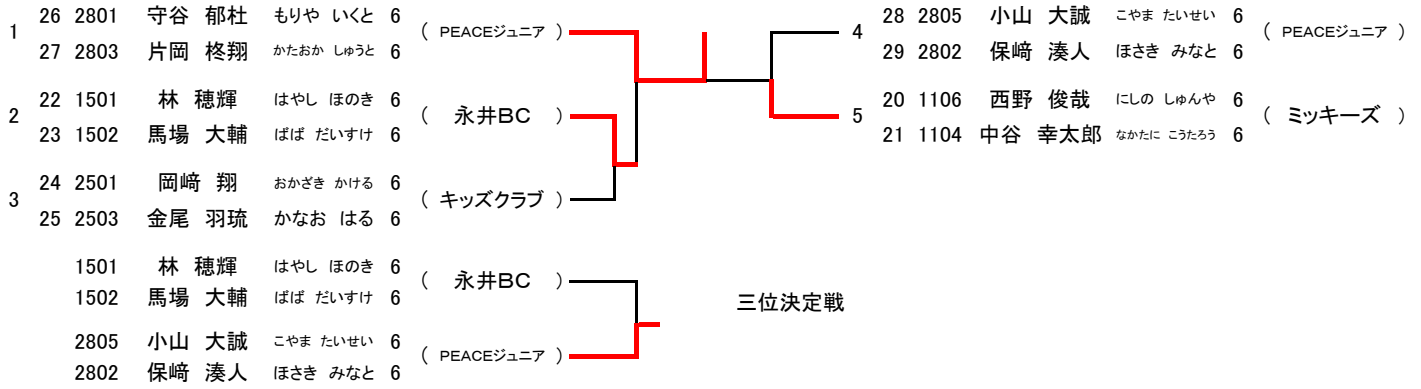
三位決定戦

### 4年以下女子単12(正式ゲーム)

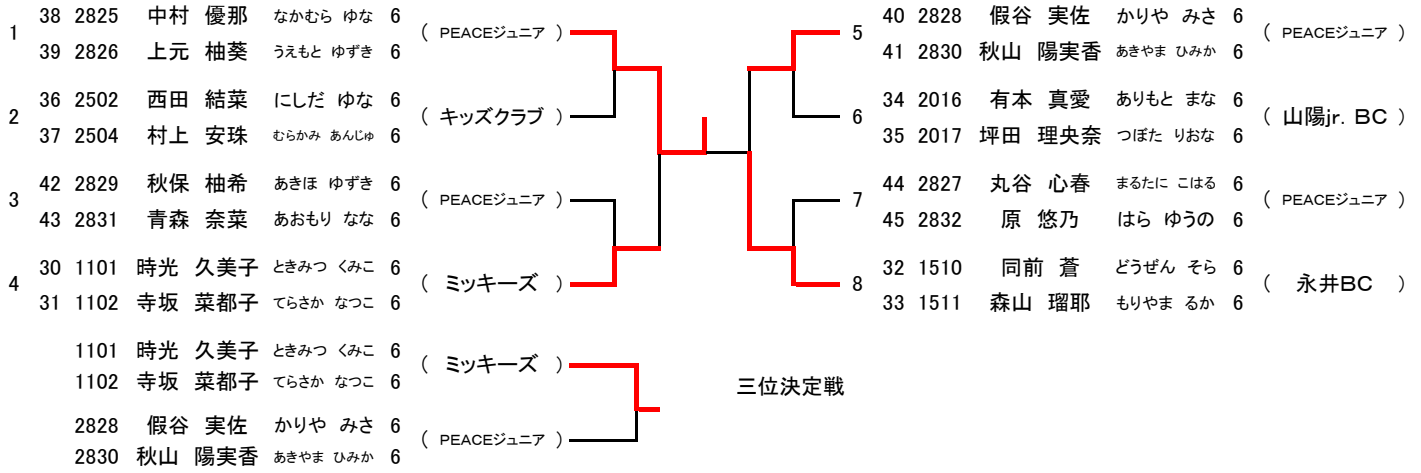
1	86	1111	三反田 紗夢	みたんだ さゆ	4	( ミッキーズ )					7	91	2508	谷田 帆歩	たにだ ほほ	4	( キッズクラブ )
2	97	3002	浅野 ひまり	あさの ひまり	3	( TSUKUSHI BC. )					8	90	1530	佐伯 香織	さえき かおり	4	( 永井BC )
3	94	3402	武政 二葉	たけまさ ふたば	4	( 児島KIDS一虹 )					9	89	1302	朝倉 唯芽	あさくら ゆめ	4	( TOYO体協BC )
4	93	3302	岡 優羽歌	おか ゆうか	3	( ABCJr. )					10	92	3101	本松 奈海	ほんまつ なみ	4	( 勝北BC )
5	88	1209	西岡 愛寧	にしおか あまね	3	( 太伯BC )					11	87	1203	尾崎 かのん	おざき かのん	4	( 太伯BC )
6	95	3503	清水 柚花	しみず ゆか	4	( 総社羽球道場 )					12	96	3809	安宅 結菜	あたか ゆな	4	( YOLO )
		3503	清水 柚花	しみず ゆか	4	( 総社羽球道場 )											
		2508	谷田 帆歩	たにだ ほほ	4	( キッズクラブ )											

三位決定戦

6年以下男子複5(正式ゲーム)



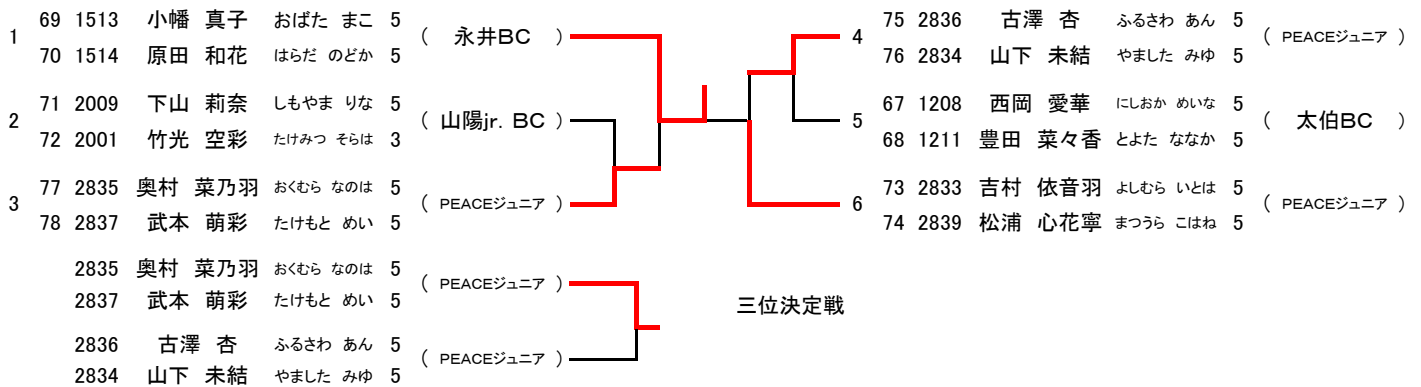
6年以下女子複8(正式ゲーム)



5年以下男子複3(正式ゲーム)

				①	②	③	勝点	順位
1	63 1503 森下 翔七汰 (永井BC)	もりした かなた 5			O2-0	O2-0	2	1
	64 1504 浅原 崇貴	あさはら そうき 5						
2	65 2806 稲田 壮馬 (PEACEジュニア)	いなだ そうま 5		x0-2		O2-0	1	2
	66 2807 中谷 颯太	なかたに そうた 5						
3	61 1305 田淵 蓮人 (TOYO体協BC)	たぶち れんと 5		x0-2	x0-2		0	3
	62 1304 尾崎 叶羽	おさき かなう 5						

5年以下女子複6(正式ゲーム)



4年以下男子複6(正式ゲーム)

1	98	1115	井上 想介	いのうえ そうすけ	4	( ミツキーズ )		4	106	2809	藤田 大輝	ふじた だいき	4	( PEACEジュニア )
	99	1116	川淵 悠稀	かわぶち ゆうき	4				107	2811	黒住 恵助	くろずみ けいすけ	4	
2	108	2810	中村 悠真	なかむら ゆうま	4	( PEACEジュニア )		5	102	2509	岡崎 樹	おかざき たつき	4	( キッズクラブ )
	109	2845	藤原 悠人	ふじはら ゆうと	3				103	2521	宇津木 凜人	うつぎ りんと	4	
3	100	1507	井手 俊介	いで しゅんすけ	4	( 永井BC )		6	104	2617	小林 優介	こばやし ゆうすけ	4	( Nラインクラブ )
	101	1508	土元 結陽	つちもと ゆうひ	4				105	2616	安武 佳輝	やすたけ よしき	4	
		1507	井手 俊介	いで しゅんすけ	4	( 永井BC )								
		1508	土元 結陽	つちもと ゆうひ	4									
		2617	小林 優介	こばやし ゆうすけ	4	( Nラインクラブ )								
		2616	安武 佳輝	やすたけ よしき	4									

三位決定戦

4年以下女子複13(正式ゲーム)

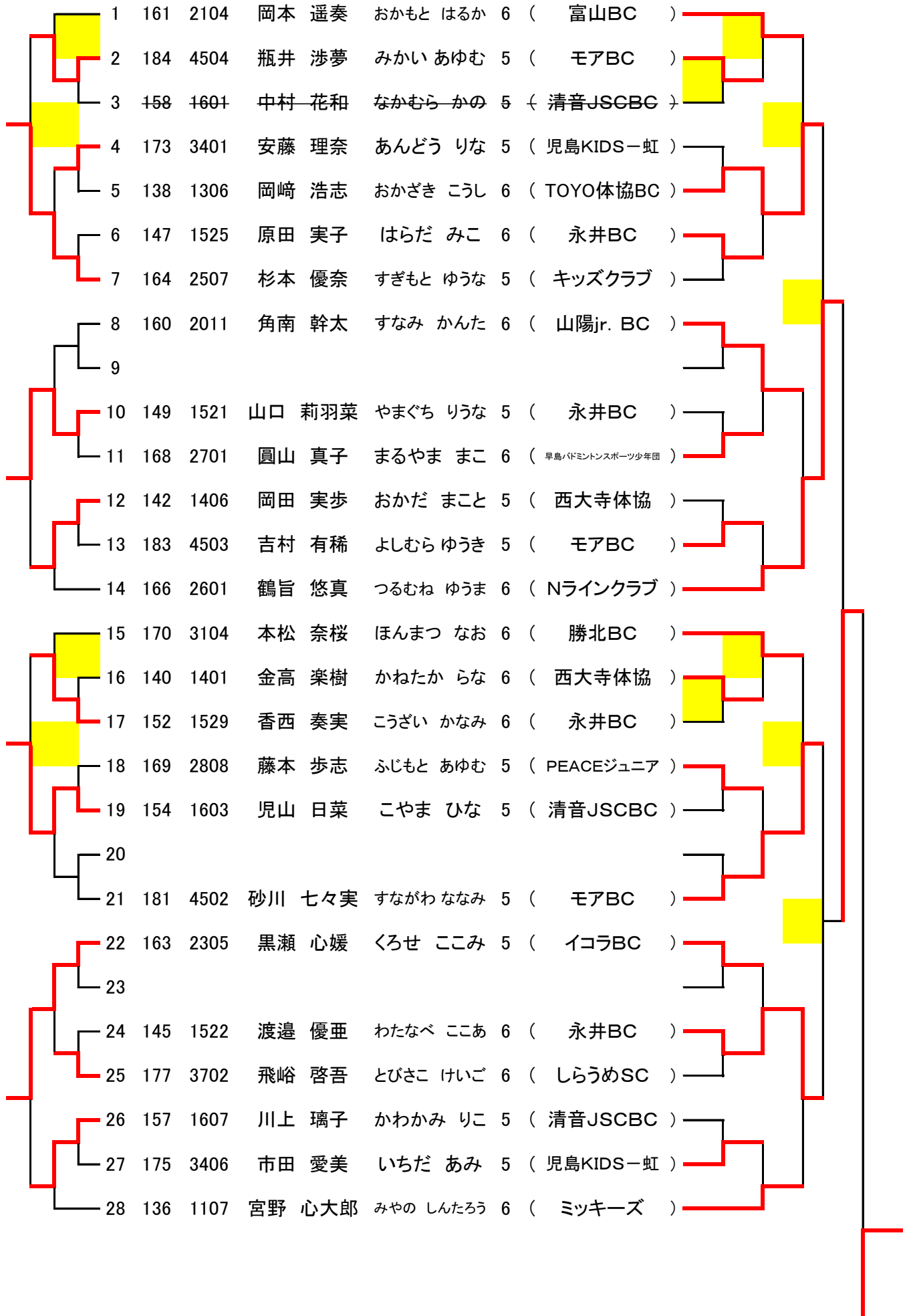
1	126	2841	原田 璃亜	はらだ りあ	4	( PEACEジュニア )		8	128	2842	笠井 悠愛	かさい ゆめ	4	( PEACEジュニア )
	127	2840	中島 小晴	なかしま こはる	4				129	2815	小幡 楓	おばた かえで	4	
2	124	2610	鶴旨 絢音	つるむね あやね	4	( Nラインクラブ )		9	132	3407	酒井 帆夏	さかい ほのか	3	( 児島KIDS-虹 )
	125	2611	水川 明奈	みずかわ あきな	4				133	3403	安藤 陽菜	あんどう はるな	3	
3	120	2512	成本 朱莉	なるもと あかり	4	( キッズクラブ )		10	116	2510	大河原 滯	おおがわら みお	4	( キッズクラブ )
	121	2513	山崎 遥	やまさき はるか	4				117	2515	村上 珠莉	むらかみ じゆり	4	
4	130	2814	松崎 麻莉	まつざき まり	4	( PEACEジュニア )		11	118	2511	藤九 穂香	とうく ほのか	4	( キッズクラブ )
	131	2852	吉國 滯	よしくに みお	4				119	2514	江口 佳那	えぐち かな	4	
5	134	3808	佐藤 里咲	さとう りさ	4	( YOLO )		12	110	1113	竹林 七海	たけばやし ななみ	4	( ミツキーズ )
	135	3801	福井 優羽楓	ふくい ゆうか	2				111	1117	青山 桜	あおやま さくら	3	
6	122	2516	西田 有李奈	にしだ ゆりな	3	( キッズクラブ )		13	112	1515	原田 陽望	はらだ ひなの	4	( 永井BC )
	123	2519	金尾 琉楓	かなお るか	3				113	1518	渡邊 心彩	わたなべ こころ	3	
7	114	1516	花本 夏帆	はなもと なつほ	4	( 永井BC )								
	115	1517	竹内 里桜	たけうち りお	4									
		1516	花本 夏帆	はなもと なつほ	4	( 永井BC )								
		1517	竹内 里桜	たけうち りお	4									
		2842	笠井 悠愛	かさい ゆめ	4	( PEACEジュニア )								
		2815	小幡 楓	おばた かえで	4									

三位決定戦

敗者戦 (15点1ゲームマッチ延長戦なし)

**B級5・6年生以下単49**

(21点1ゲームマッチ延長戦なし)



中国地区小学生バドミントン選手権大会岡山県予選会

29	171	3102	大重 望	おおちょう のぞむ	5	( 勝北BC )	
30	162	2106	小野 丹瑚	おの にこ	6	( 富山BC )	
31	151	1528	形山 晴香	かたやま はるか	6	( 永井BC )	
32	165	2518	角原 依希	かくはら いのり	5	( キッズクラブ )	
33	155	1604	森谷 莉那	もりたに りな	5	( 清音JSCBC )	
34							
35	139	1407	西谷 遙香	にしたに はるか	6	( 西大寺体協 )	
36	144	1523	中原 弘貴	なかはら ひろき	6	( 永井BC )	
37							
38	143	1403	大森 陽介	おおもり ようすけ	5	( 西大寺体協 )	
39	153	1608	岡 礼翔	おか らいと	5	( 清音JSCBC )	
40	150	1538	田淵 瑞季	たぶち みずき	6	( 永井BC )	
41	174	3405	山辺 悠乃	やまべ ゆの	5	( 児島KIDS一虹 )	
42	182	4501	井上 穂佳	いのうえ ほのか	6	( モアBC )	
43	137	1202	和田 理志	わだ さとし	6	( 太伯BC )	
44	141	1402	山田 陽翔	やまだ はると	5	( 西大寺体協 )	
45	178	3701	永田 寛斗	ながた ひろと	6	( しらうめSC )	
46	159	1802	小島 夢羽	こじま ゆずは	6	( 第三藤田BC )	
47	146	1524	時光 優來	ときみつ ゆいら	6	( 永井BC )	
48							
49	176	3501	劔持 結	けんもつ ゆう	6	( 総社羽球道場 )	
50	180	4304	中川 結生	なかがわ ゆい	5	( 笠岡クラブ )	
51							
52	156	1606	小河 梨華	こがわ りか	5	( 清音JSCBC )	
53	179	4101	友廣 小遥	ともひろ こはる	5	( 郷内SKIP )	
54	148	1527	難波 芙	なんば はす	6	( 永井BC )	
55	167	2602	三村 珀斗	みむら はくと	5	( Nラインクラブ )	
56	172	3201	三谷 幸永	みたに さえ	6	( 笠岡アグリジュニアBC )	

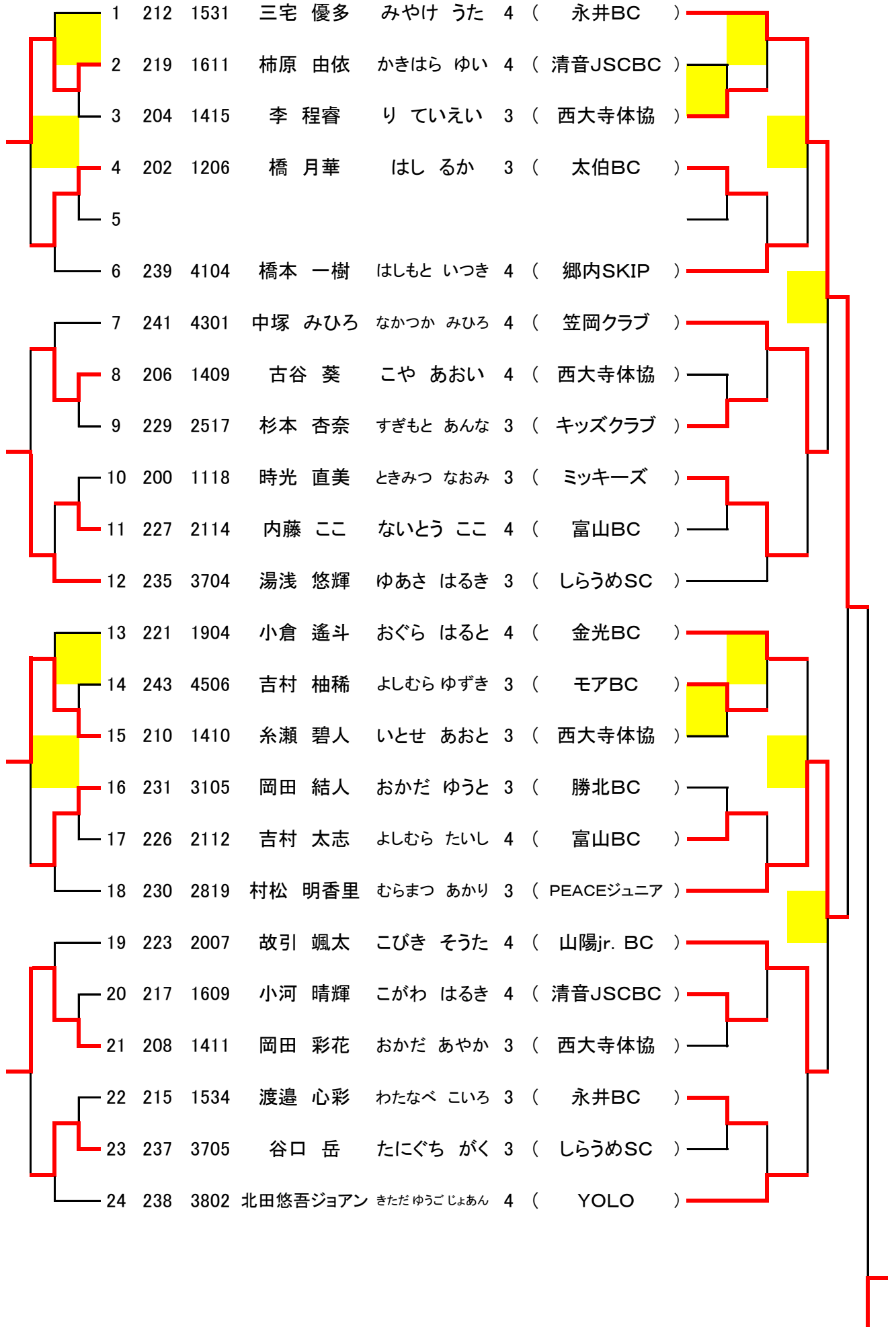
決勝戦

145	1522	渡邊 優亜	わたなべ ここあ	6	( 永井BC )
172	3201	三谷 幸永	みたに さえ	6	( 笠岡アグリジュニアBC )

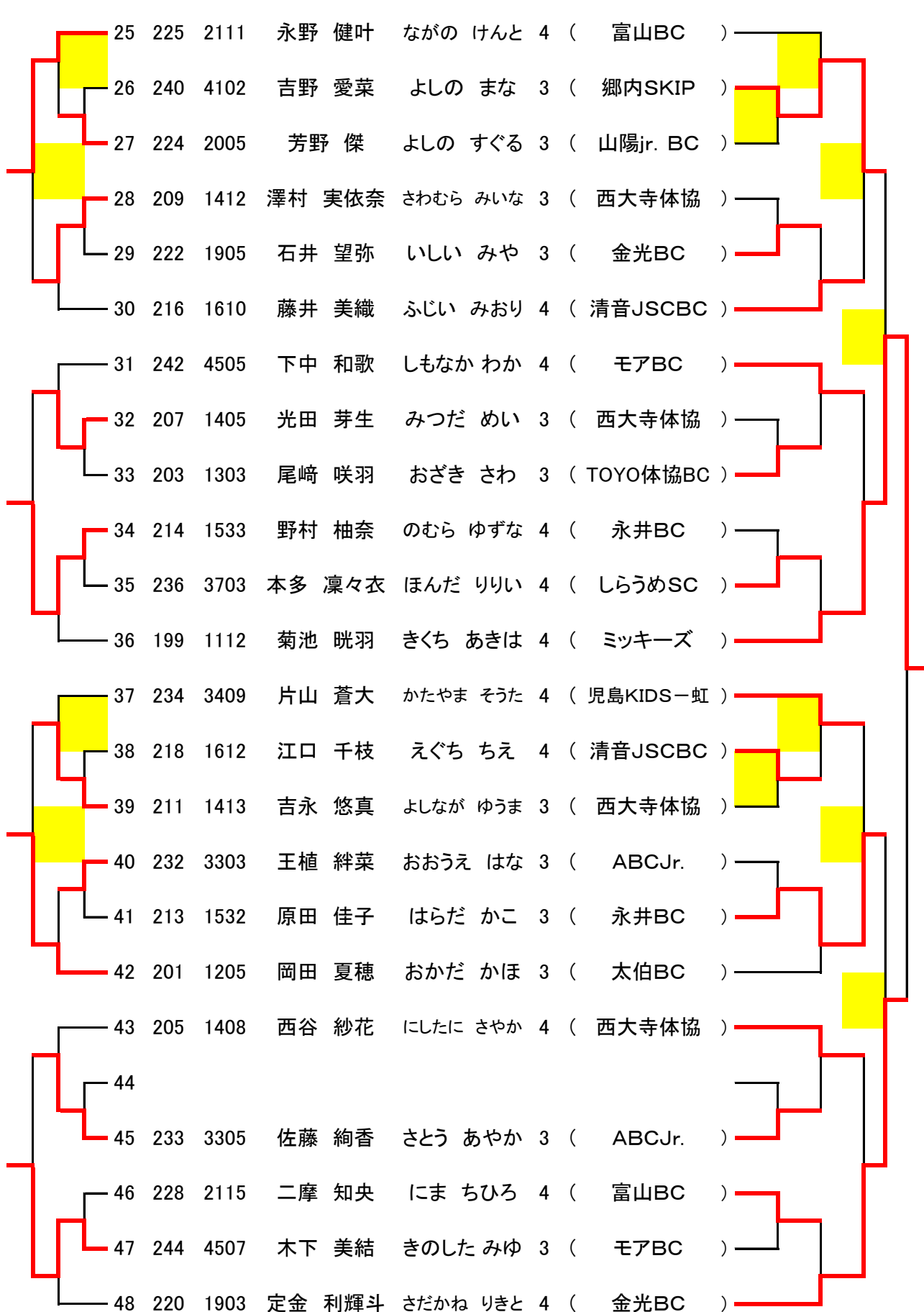
敗者戦 (15点1ゲームマッチ延長戦なし)

**B級3・4年生以下単46**

(21点1ゲームマッチ延長戦なし)



中国地区小学生バドミントン選手権大会岡山県予選会



決勝戦

212	1531	三宅 優多	みやけ うた 4 ( 永井BC )
199	1112	菊池 眺羽	きくち あきは 4 ( ミッキーズ )



敗者戦 (15点1ゲームマッチ延長戦なし)

B級1・2年生単37

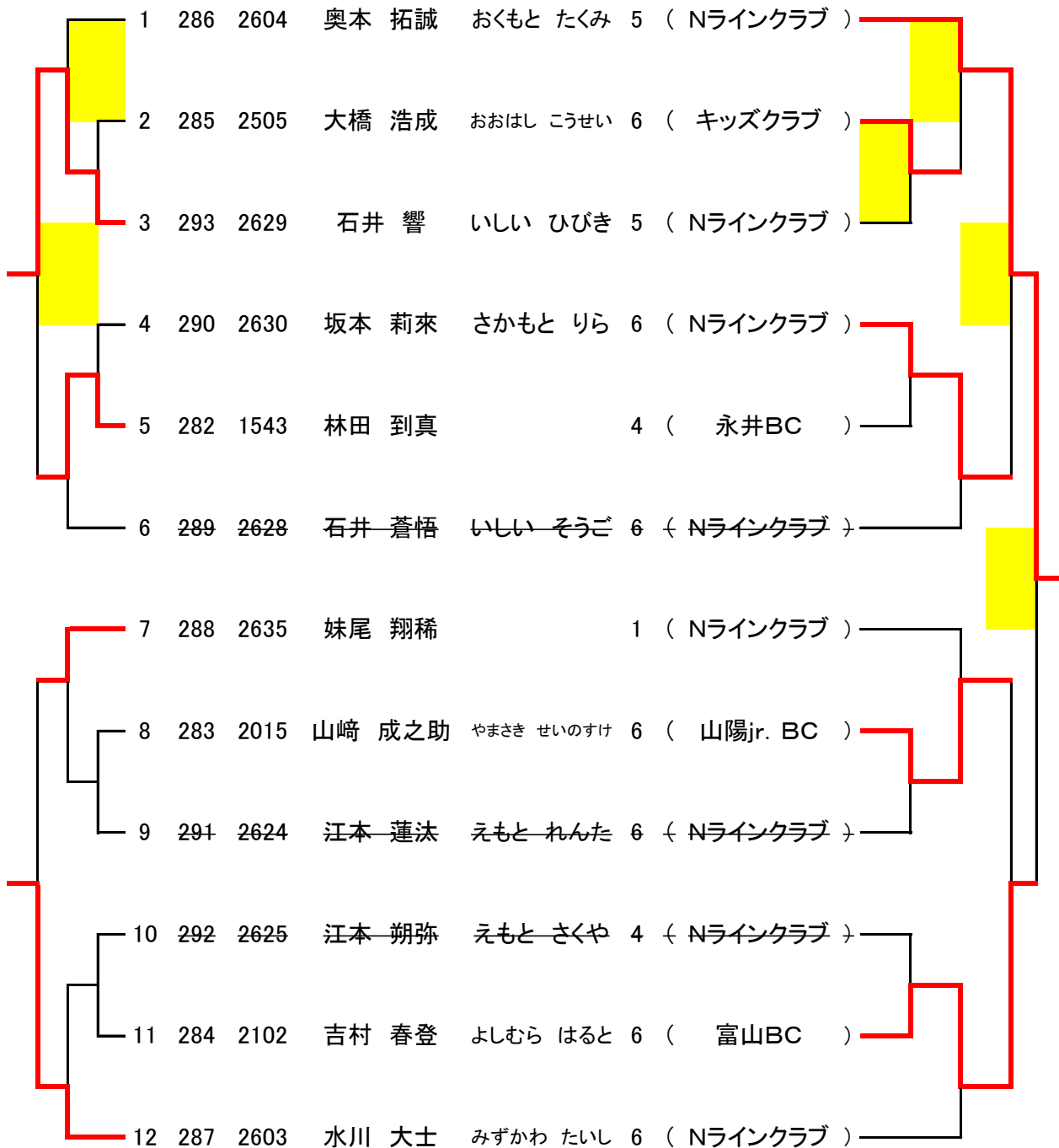
(21点1ゲームマッチ延長戦なし)

1	274	3304	山本 晏璃	やまもと あんり	2	( ABC Jr. )
2	249	1123	立間 初華	たつま いちか	2	( ミッキーズ )
3	257	2117	日出 暁士	ひじ あきと	2	( 富山BC )
4	271	2818	小幡 潤	おはた じゅん	1	( PEACEジュニア )
5	252	1536	徳増 奏飛	とくます かなと	2	( 永井BC )
6	278	3707	湯浅 琉生	ゆあさ るい	1	( しらうめSC )
7	246	1121	中島 蒼依	なかしま あおい	1	( ミッキーズ )
8	260	2525	杉本 桃奈	すぎもと ももな	1	( キッズクラブ )
9						
10	263	2618	大笹 清人	おおさき きよと	2	( Nラインクラブ )
11	268	2850	藤原 碧	ふじわら あおい	2	( PEACEジュニア )
12	254	1542	岡田 輝空		1	( 永井BC )
13	248	1119	坂井 陽飛	さかい はると	1	( ミッキーズ )
14	258	2524	江口 沙那	えぐち さな	2	( キッズクラブ )
15	276	3408	水戸 花咲	みと はな	2	( 児島KIDS-虹 )
16	281	4302	中塚 阿琥	なかつか あこ	2	( 笠岡クラブ )
17	272	2820	赤木 千桜	あかぎ ちお	2	( PEACEジュニア )
18	255	1539	原田 和子		1	( 永井BC )
19	266	2633	山上 紗奈	やまがみ さな	1	( Nラインクラブ )
20	280	3804	谷井 京之介	たにい きょうのすけ	2	( YOLO )
21	245	1120	中谷 莉緒	なかにに りお	1	( ミッキーズ )
22	277	3410	片山 篤哉	かたやま あつや	2	( 児島KIDS-虹 )
23	267	2634	藤村 楓人	ふじむら ふうと	1	( Nラインクラブ )
24	259	2520	角原 紗希	かくはら さき	2	( キッズクラブ )
25	256	2116	岡崎 颯太	おかざき そうた	2	( 富山BC )
26	264	2613	安武 愛加	やすたけ あいか	2	( Nラインクラブ )
27	253	1537	野村 莉子	のむら りこ	2	( 永井BC )
28	279	3706	永田 結衣	ながた ゆい	2	( しらうめSC )
29						
30	269	2812	松本 侑士	まつもとゆうし	2	( PEACEジュニア )
31	250	1207	岡崎 紘大	おかざき こうだい	2	( 太伯BC )
32						
33	261	2522	宇津木 琴葉	うつぎ ことは	1	( キッズクラブ )
34	247	1122	小石 壘斗	こいし るい	1	( ミッキーズ )
35	270	2813	松尾 洋一郎	まつおよういちろう	2	( PEACEジュニア )
36	251	1535	池田 翔哉	いけだ しょうや	2	( 永井BC )
37	265	2614	三村 柑奈	みむら かな	1	( Nラインクラブ )
38	262	2523	三浦 望愛	みうら のあ	1	( キッズクラブ )
39	273	2821	藤本 るい	ふじもと るい	2	( PEACEジュニア )
40	275	3404	前田 奏太	まえだ かなた	2	( 児島KIDS-虹 )

敗者戦 (15点1ゲームマッチ延長戦なし)

C級男子単12

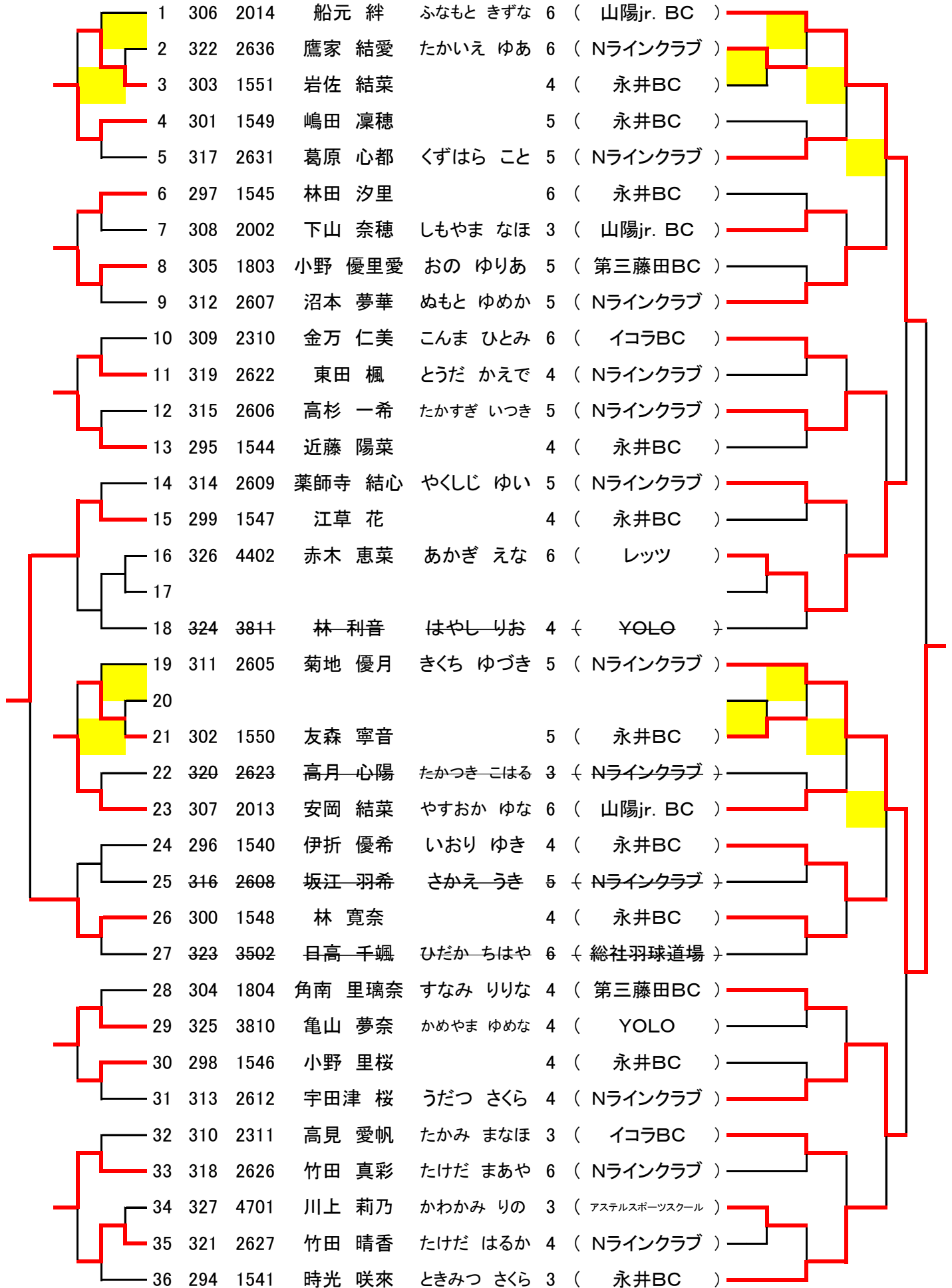
(21点1ゲームマッチ延長戦なし)



敗者戦 (15点1ゲームマッチ延長戦なし)

C級女子単34

(21点1ゲームマッチ延長戦なし)



中国地区小学生バドミントン選手権大会岡山県予選会

(15点1ゲームマッチ延長戦なし)

**B級5・6年以下複7**

(21点1ゲームマッチ延長戦なし)

