

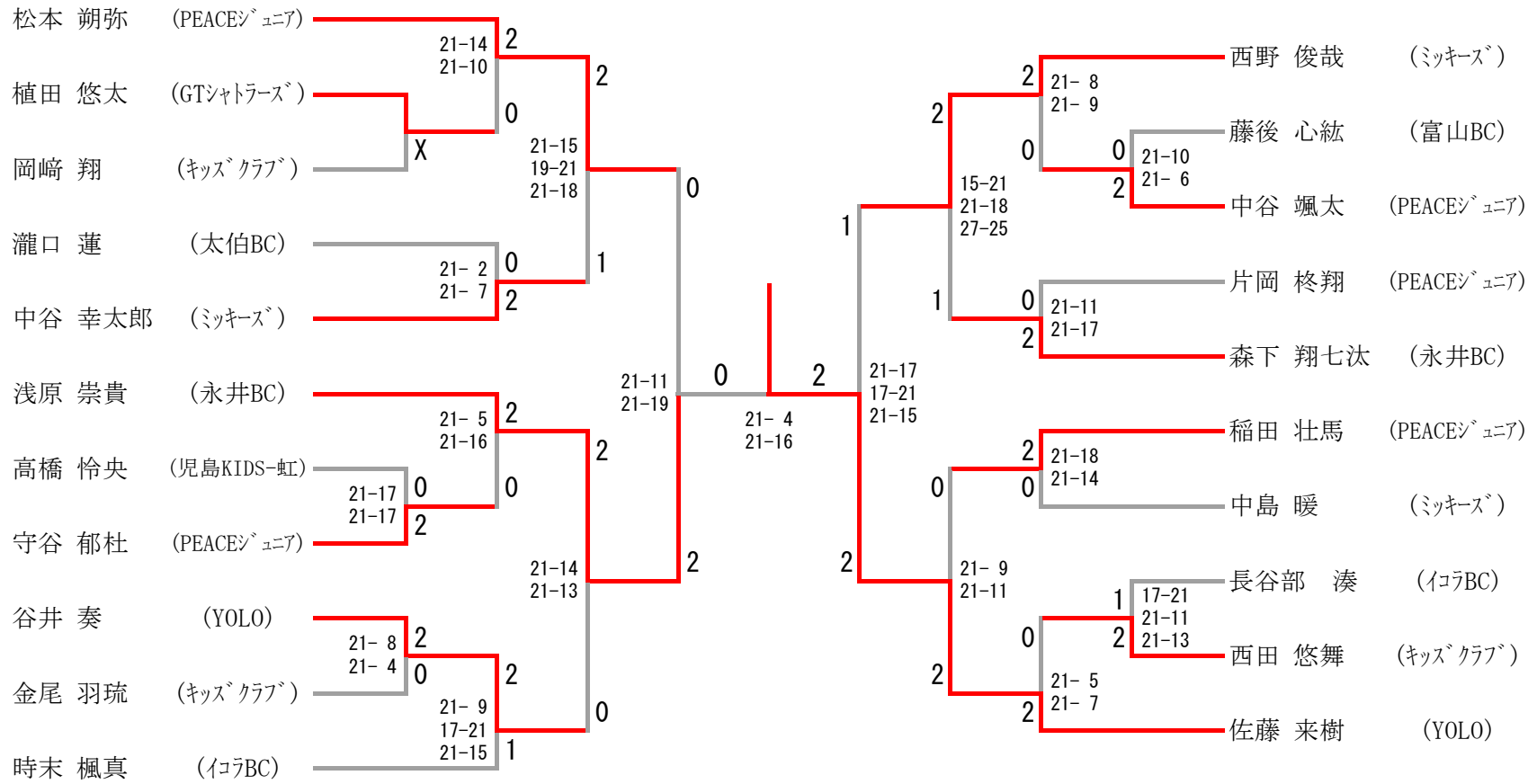
②第41回岡山県小学生バドミントン春季大会

第24回ダイハツ全国小学生ABCバドミントン大会 岡山県予選会

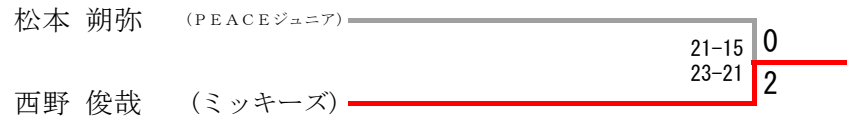
(6月25日:きびじアリーナ)

種目	順位		氏名	所属	種目	順位		氏名	所属
5・6年生男子単	1位	3807	佐藤 来樹	YOLO	5・6年生女子単	1位	2823	松尾 美沙	PEACEジュニア
	2位	1504	浅原 崇貴	永井BC		2位	3301	鈴木 董恋	ABCJr.
	3位	1106	西野 俊哉	ミッキーズ		3位	1109	原田 心瑚	ミッキーズ
	4位	2804	松本 朔弥	PEACEジュニア		4位	1210	浮田 明依	太伯BC
3・4年生男子単	1位	1506	小谷 龍生	永井BC	3・4年生女子単	1位	1111	三反田 紗夢	ミッキーズ
	2位	3412	赤堀 聖斗	児島KIDS一虹		2位	3809	安宅 結菜	YOLO
	3位	1507	井手 俊介	永井BC		3位	2508	谷田 帆歩	キッズクラブ
	4位	1114	中島 巧真	ミッキーズ		4位	3503	清水 柚花	総社羽球道場
1・2年生男子単	1位	3404	前田 奏太	児島KIDS一虹	1・2年生女子単	1位	3304	山本 晏璃	ABCJr.
	2位	3804	谷井 京之介	YOLO		2位	1120	中谷 莉緒	ミッキーズ
	3位	2850	藤原 碧	PEACEジュニア		3位	3801	福井 優羽楓	YOLO
	4位	2812	松本 侑士	PEACEジュニア		4位	3806	景村 夏葵	YOLO
B級6年生以下男子単	1位	1201	橋 奏介	太伯BC	B級6年生以下女子単	1位	1801	林 沙衣乃	第三藤田BC
	2位	3103	平田 大和	勝北BC		2位	2104	岡本 遥奏	富山BC
	3位	3102	大重 望	勝北BC		3位	3201	三谷 幸永	笠岡アグリジュニアBC
	3位	1107	宮野 心太郎	ミッキーズ		3位	1211	豊田 菜々香	太伯BC
B級4年生以下男子単	1位	2811	黒住 恵助	PEACEジュニア	B級4年生以下女子単	1位	1302	朝倉 唯芽	TOYO体協BC
	2位	3805	景村 拓希	YOLO		2位	2511	藤九 穂香	キッズクラブ
	3位	1903	定金 利輝斗	金光BC		3位	1531	三宅 優多	永井BC
	3位	2845	藤原 悠人	PEACEジュニア		3位	1203	尾崎 かのん	太伯BC
5・6年生以下男子複	1位	2805	小山 大誠	PEACEジュニア	5・6年生以下女子複	1位	2828	假谷 実佐	PEACEジュニア
		2802	保崎 湊人	PEACEジュニア			2830	秋山 陽実香	PEACEジュニア
	2位	1501	林 穂輝	永井BC		2位	1101	時光 久美子	ミッキーズ
		1502	馬場 大輔	永井BC			1102	寺坂 菜都子	ミッキーズ
	3位	1304	尾崎 叶羽	TOYO体協BC		3位	2017	坪田 理央奈	山陽jr. BC
		1305	田淵 蓮人	TOYO体協BC			2016	有本 真愛	山陽jr. BC
	3位	2846	小川 龍生	PEACEジュニア		3位	2827	丸谷 心春	PEACEジュニア
		2847	松崎 壮史	PEACEジュニア			2832	原 悠乃	PEACEジュニア
3・4年生以下男女複	1位	2842	笠井 悠愛	PEACEジュニア					
		2815	小幡 楓	PEACEジュニア					
	2位	4103	能勢 真司	郷内SKIP					
		4104	橋本 一樹	郷内SKIP					
	3位	2610	鶴旨 絢音	Nラインクラブ					
		2611	水川 明奈	Nラインクラブ					

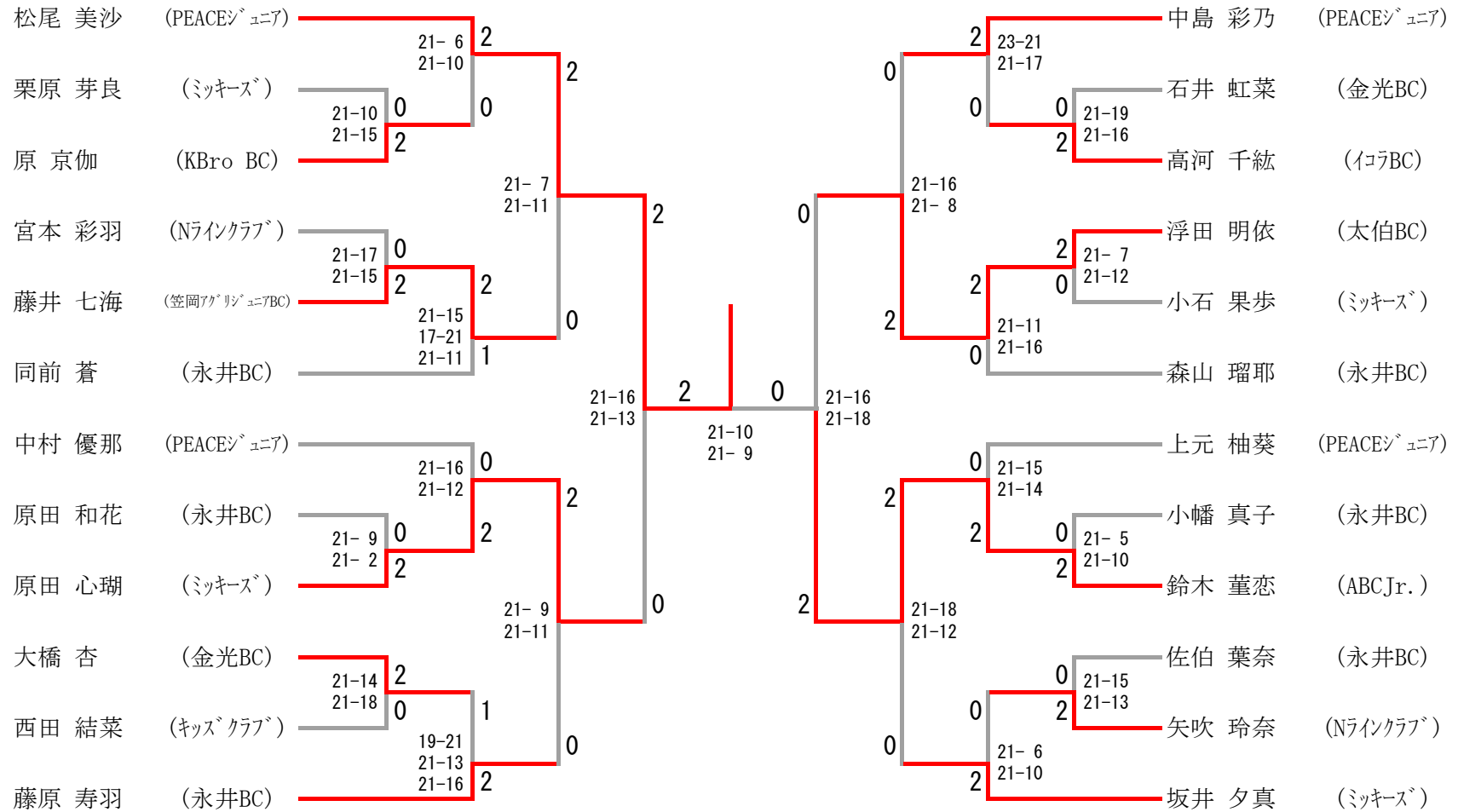
5・6年男子単



三位決定戦



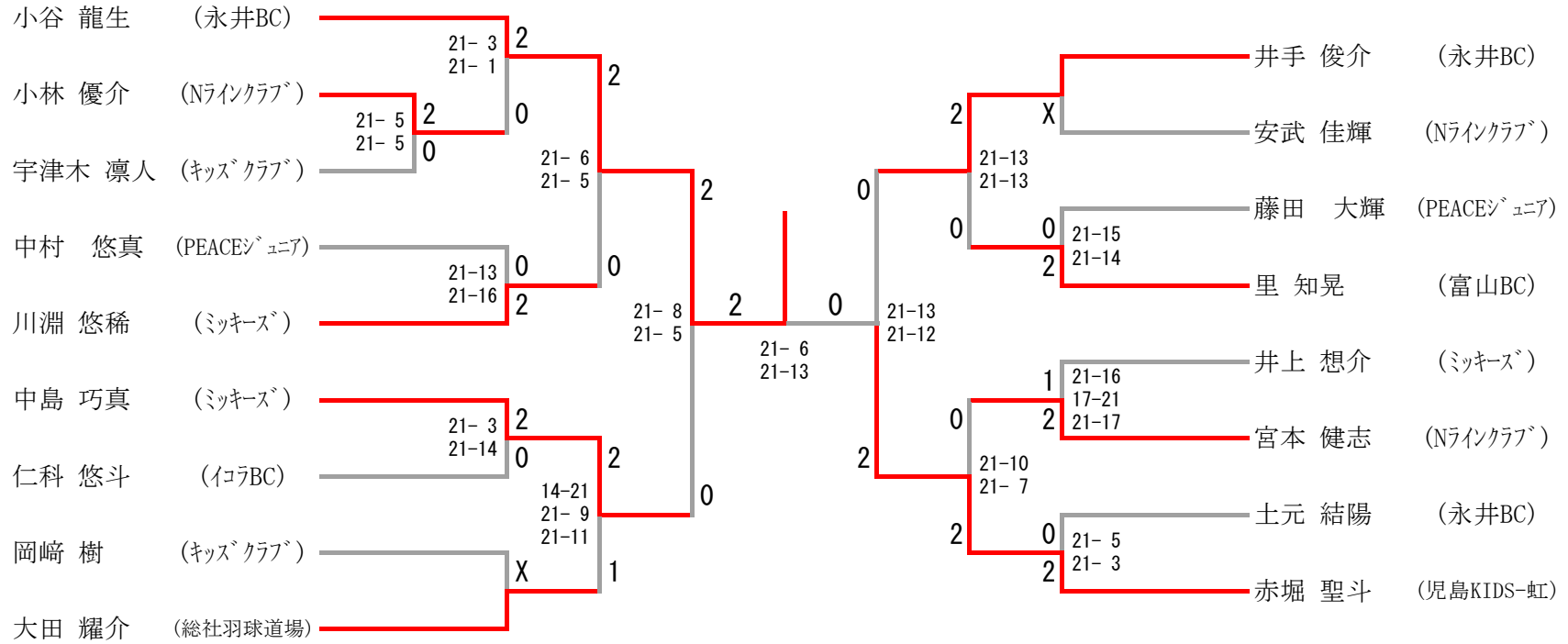
5・6年女子単



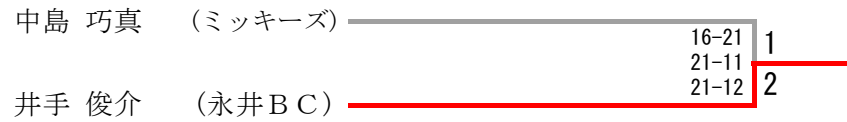
三位決定戦



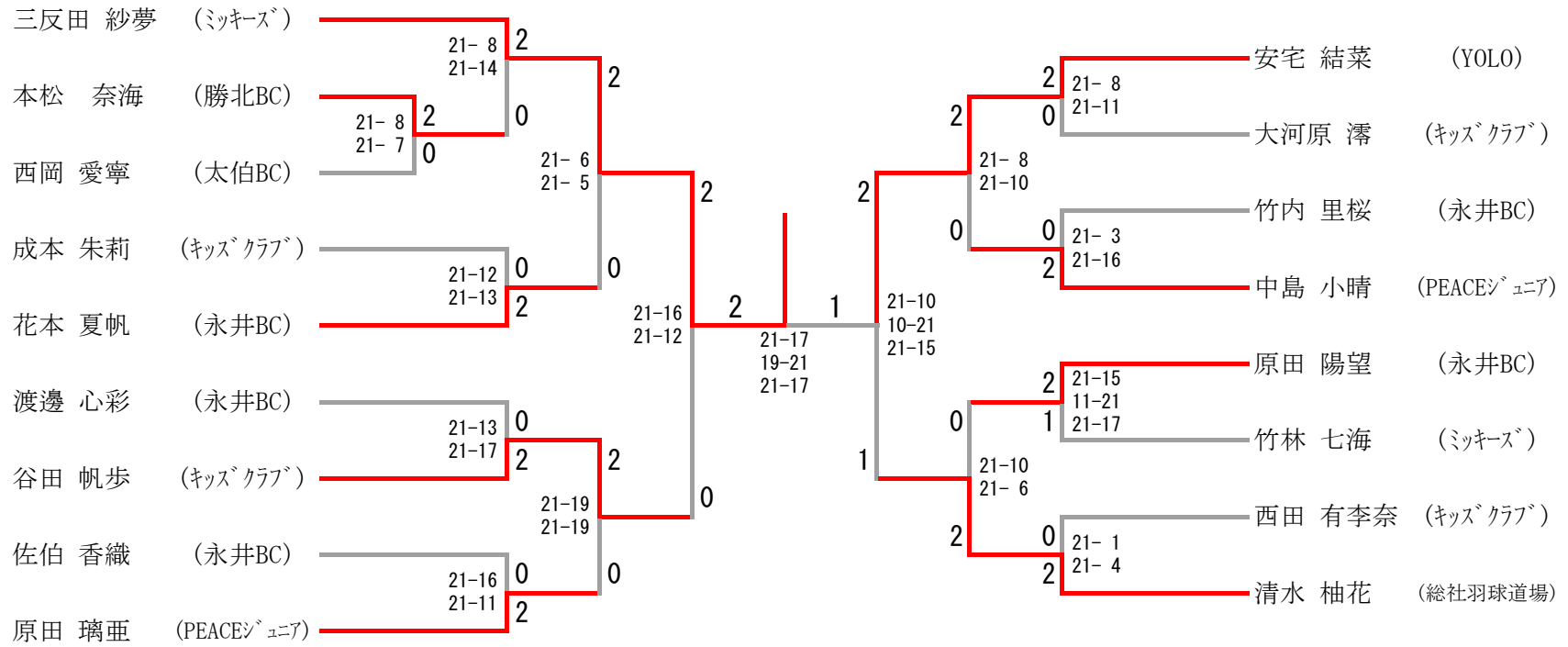
3・4年男子単



三位決定戦



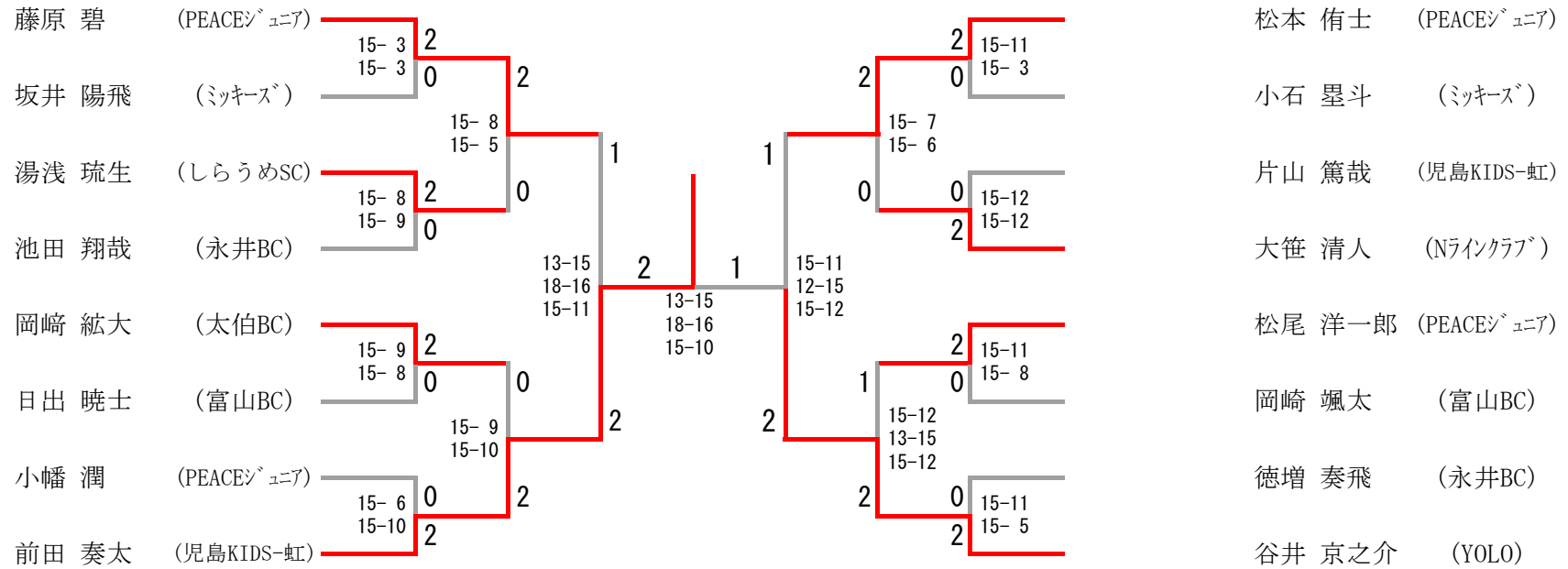
3・4年女子単



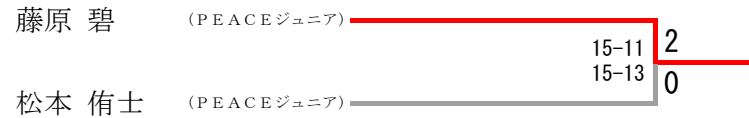
三位決定戦



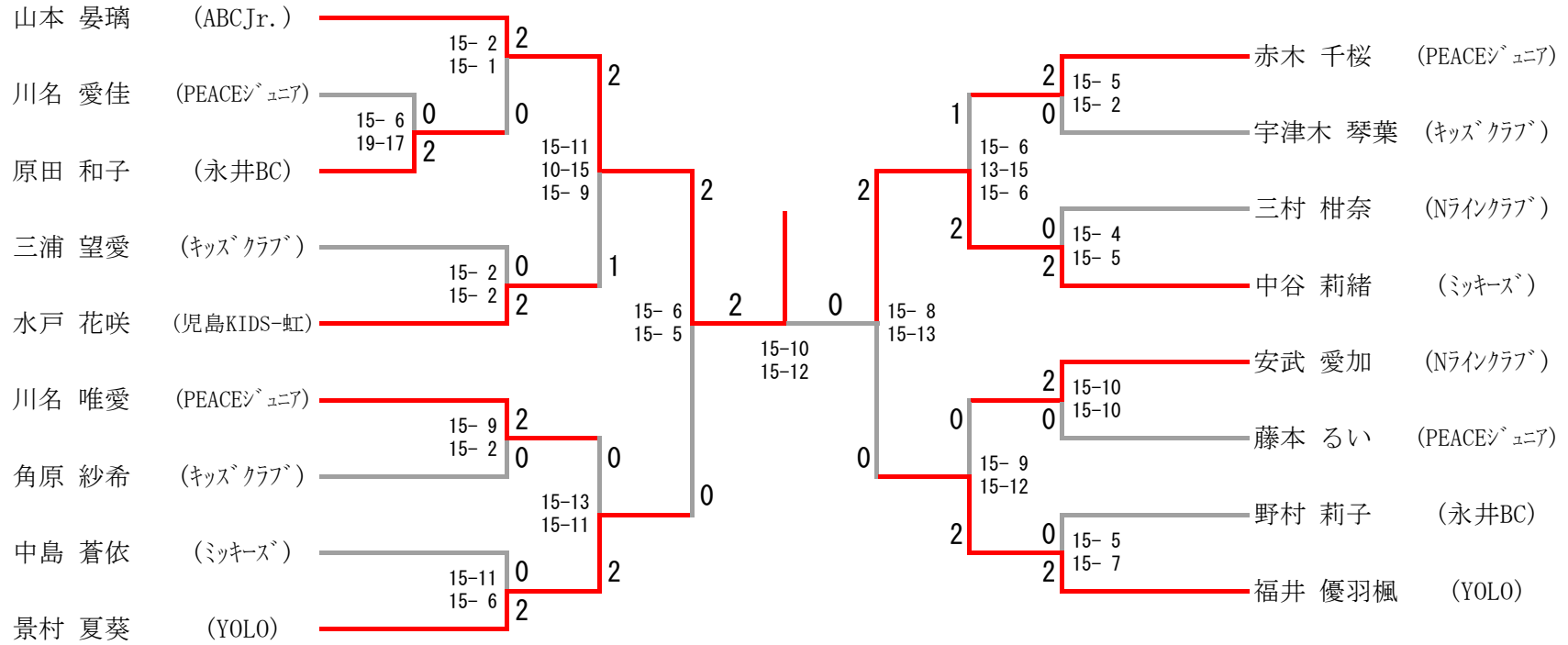
1・2年男子単



三位決定戦



1・2年女子単



三位決定戦



敗者戦 (21点1ゲームマッチ延長戦なし)

B級6年生以下男子単31

(21点1ゲームマッチ延長戦なし)

1	59	3701	永田 寛斗	ながた ひろと	6	(しらうめSC)
2	320					()
3	53	2603	水川 大士	みずかわ たいし	6	(Nラインクラブ)
4	39	1403	大森 陽介	おおもり ようすけ	5	(西大寺体協)
5	57	3102	大重 望	おおちょう のぞむ	5	(勝北BC)
6	51	2602	三村 珀斗	みむら はくと	5	(Nラインクラブ)
7	47	2505	大橋 浩成	おおはし こうせい	6	(キッズクラブ)
8	54	2808	藤本 歩志	ふじもと あゆむ	5	(PEACEジュニア)
9	42	2011	角南 幹太	すなみ かんた	6	(山陽jr. BC)
10	41	1608	岡 礼翔	おか らいと	5	(清音JSCBC)
11	45	2108	黒田 朝日	くろだ あさひ	5	(富山BC)
12	36	1401	金高 楽樹	かねたか らな	6	(西大寺体協)
13	34	1201	橋 奏介	はし そうすけ	6	(太伯BC)
14	40	1523	中原 弘貴	なかはら ひろき	6	(永井BC)
15	61	4306	高田 皐介	たかた こうすけ	5	(笠岡クラブ)
16	48	2635	妹尾 翔稀			(Nラインクラブ)
17	297	1505	浅原 佑磨	あさはら ゆうま	5	(永井BC)
18	46	2102	吉村 春登	よしむら はると	6	(富山BC)
19	52	2604	奥本 拓誠	おくもと たくみ	5	(Nラインクラブ)
20	62	4504	瓶井 渉夢	みかい あゆむ	5	(モアBC)
21	49	2628	石井 蒼悟	いしい そうご	6	(Nラインクラブ)
22	37	1402	山田 陽翔	やまだ はると	5	(西大寺体協)
23	55	2843	多田 涼将	ただ りょうすけ	6	(PEACEジュニア)
24	33	1107	宮野 心太郎	みやの しんたろう	6	(ミッキーズ)
25	44	2107	浜田 成音	はまだ せお	5	(富山BC)
26	35	1202	和田 理志	わだ さとし		(太伯BC)
27	43	2015	山崎 成之助	やまさき せいのみけ	6	(山陽jr. BC)
28	50	2601	鶴旨 悠真	つるむね ゆうま	6	(Nラインクラブ)
29	58	3103	平田 大和	ひらた やまと	5	(勝北BC)
30	38	1406	岡田 実歩	おかだ まこと	5	(西大寺体協)
31	56	2844	田中 隆己	たなか りゅうき	5	(PEACEジュニア)
32	60	3702	飛峪 啓吾	とびさこ けいご	6	(しらうめSC)

敗者戦 (21点1ゲームマッチ延長戦なし)

B級6年生以下女子単59

(21点1ゲームマッチ延長戦なし)

1	105	3104	本松 奈桜	ほんまつ なお	6	(勝北BC)
2	320					()
3	99	2631	葛原 心都	くずはら こと	5	(Nラインクラブ)
4	82	2013	安岡 結菜	やすおか ゆな	6	(山陽jr. BC)
5	115	4304	中川 結生	なかがわ ゆい	5	(笠岡クラブ)
6	73	1528	形山 晴香	かたやま はるか	6	(永井BC)
7	86	2105	須田 結梨奈	すだ ゆりな	6	(富山BC)
8	106	3401	安藤 理奈	あんどう りな	5	(児島KIDS一虹)
9	118	4502	砂川 七々実	すながわ ななみ	5	(モアBC)
10	104	2829	秋保 柚希	あきほ ゆずき	6	(PEACEジュニア)
11	68	1525	原田 実子	はらだ みこ	6	(永井BC)
12	298	3201	三谷 幸永	みたに さえ	6	(笠岡アグリジュニアBC)
13	113	4101	友廣 小遥	ともひろ こはる	5	(郷内SKIP)
14	97	2606	高杉 一希	たかすぎ いつき	5	(Nラインクラブ)
15	89	2302	貝田 真央	かいだ まお		(イコラBC)
16	116	4401	柳井 柚乃	やない ゆの	5	(レッツ)
17	83	2104	岡本 遥奏	おかもと はるか	6	(富山BC)
18	93	2518	角原 依希	かくはら いのり	5	(キッズクラブ)
19	111	3501	劔持 結	けんもつ ゆう	6	(総社羽球道場)
20	79	1802	小島 夢羽	こじま ゆずは	6	(第三藤田BC)
21	94	2605	菊地 優月	きくち ゆづき	5	(Nラインクラブ)
22	109	3413	岩井 輝来	いわい たら	5	(児島KIDS一虹)
23	320					()
24	66	1520	井村 心洵	いむら みすず	6	(永井BC)
25	80	2009	下山 莉奈	しもやま りな	5	(山陽jr. BC)
26	76	1607	川上 璃子	かわかみ りこ	5	(清音JSCBC)
27	71	1521	山口 莉羽菜	やまぐち りうな	5	(永井BC)
28	88	2301	坂口 莉瑚	さかぐち りこ		(イコラBC)
29	120	4503	吉村 有稀	よしむら ゆうき	5	(モアBC)
30	110	3414	黒川 多恵	くろかわ たえ	5	(児島KIDS一虹)
31	320					()
32	101	2833	吉村 依音羽	よしむら いとは	5	(PEACEジュニア)

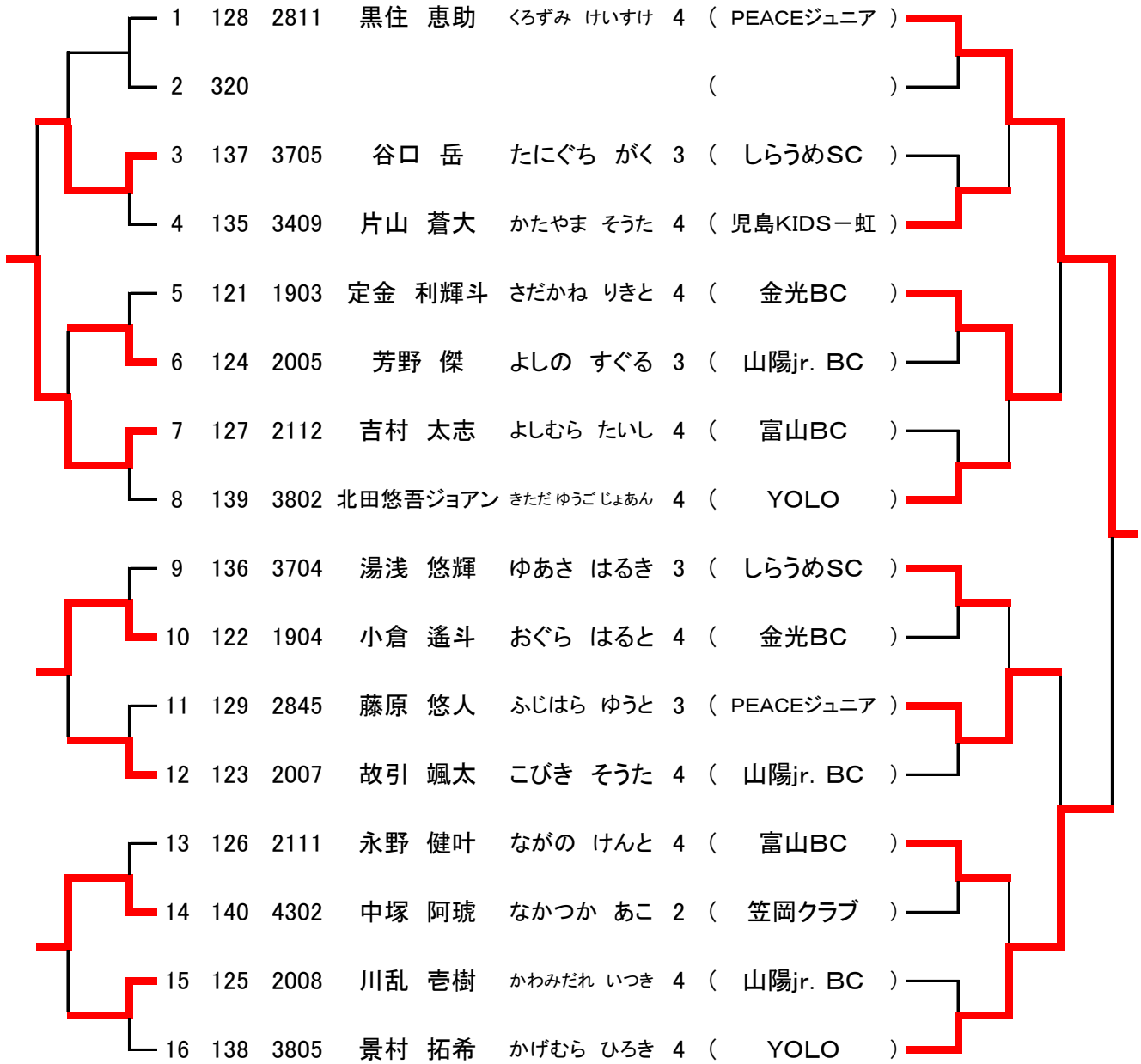
岡山県小学生バドミントン春季大会

	33	92	2507	杉本 優奈	すぎもと ゆうな	5	(キッズクラブ)
	34	320					()
	35	112	3502	日高 千颯	ひだか ちはや	6	(総社羽球道場)
	36	74	1529	香西 奏実	こうざい かなみ	6	(永井BC)
	37	65	1407	西谷 遙香	にしたに はるか	6	(西大寺体協)
	38	95	2607	沼本 夢華	ぬもと ゆめか	5	(Nラインクラブ)
	39	119	4501	井上 穂佳	いのうえ ほのか	6	(モアBC)
	40	67	1526	甲田 愛美	こうだ まなみ	6	(永井BC)
	41	63	1211	豊田 菜々香	とよた ななか	5	(太伯BC)
	42	85	2109	松本 実佳	まつもと みか	5	(富山BC)
	43	107	3405	山辺 悠乃	やまべ ゆの	5	(児島KIDS-虹)
	44	87	2305	黒瀬 心媛	くろせ ここみ	5	(イコラBC)
	45	75	1605	小林 菜緒	こばやし なお	5	(清音JSCBC)
	46	70	1524	時光 優来	ときみつ ゆいら	6	(永井BC)
	47	117	4402	赤木 恵菜	あかぎ えな	6	(レッツ)
	48	102	2837	武本 萌彩	たけもと めい	5	(PEACEジュニア)
	49	78	1801	林 沙衣乃	はやし さえの	6	(第三藤田BC)
	50	77	1601	中村 花和	なかむら かの	5	(清音JSCBC)
	51	81	2014	船元 絆	ふなもと きずな	6	(山陽jr. BC)
	52	96	2609	薬師寺 結心	やくしじ ゆい	5	(Nラインクラブ)
	53	103	2838	山本 苺依	やまもと まい	5	(PEACEジュニア)
	54	69	1522	渡邊 優亜	わたなべ ここあ	6	(永井BC)
	55	84	2106	小野 丹瑚	おの にこ	6	(富山BC)
	56	100	2701	圓山 真子	まるやま まこ	6	(早島バドミントンスポーツ少年団)
	57	91	2402	後安 優里奈	ごあん ゆりな	6	(GTシャトラーズ)
	58	108	3406	市田 愛美	いちだ あみ	5	(児島KIDS-虹)
	59	72	1538	田淵 瑞季	たぶち みずき	6	(永井BC)
	60	114	4105	正富 咲菜	まさとみ さな	5	(郷内SKIP)
	61	98	2608	坂江 羽希	さかえ うき	5	(Nラインクラブ)
	62	90	2306	小山 杏紗	こやま あずさ	5	(イコラBC)
	63	320					()
	64	64	1301	妹尾 亜純	せのお あずみ	5	(TOYO体協BC)
決勝戦		320	2104	岡本 遥奏	おかもと はるか	6	(富山BC)
		320	1801	林 沙衣乃	はやし さえの	6	(第三藤田BC)

敗者戦 (21点1ゲームマッチ延長戦なし)

B級4年生以下男子単15

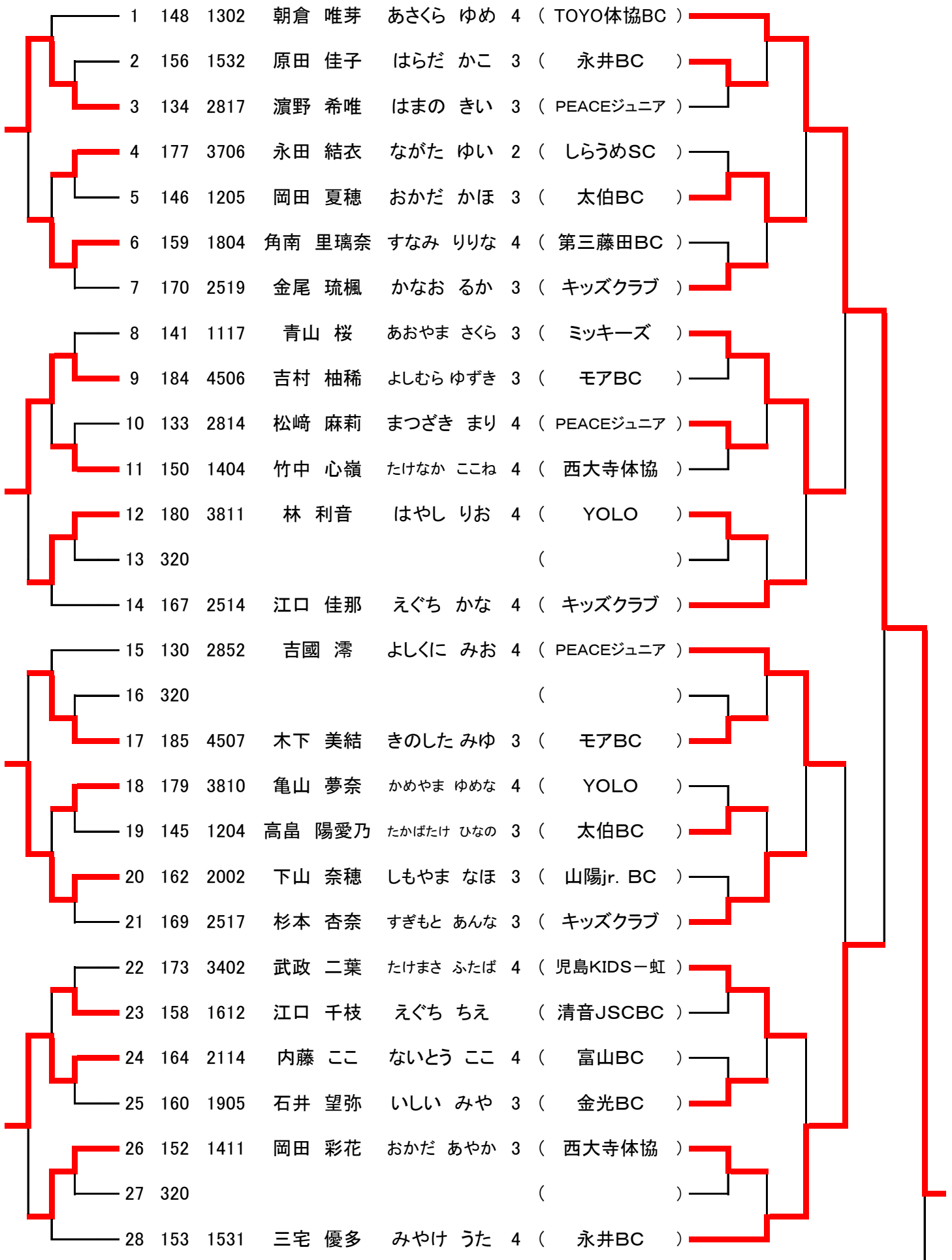
(21点1ゲームマッチ延長戦なし)



敗者戦 (21点1ゲームマッチ延長戦なし)

B級4年生以下女子単50

(21点1ゲームマッチ延長戦なし)



岡山県小学生バドミントン春季大会

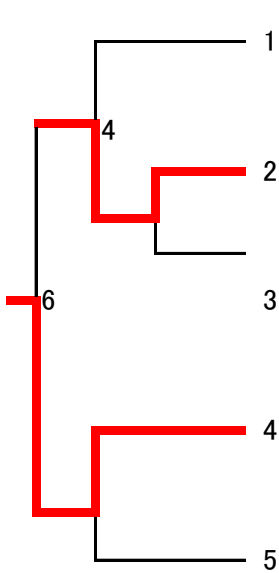
	29	178	3808	佐藤 里咲	さとう りさ	4	(YOLO)
	30	320					()
	31	165	2115	二摩 知央	にま ちひろ	4	(富山BC)
	32	157	1611	柿原 由依	かきはら ゆい	4	(清音JSCBC)
	33	132	2816	山本 惺徠	やまもと せいら	3	(PEACEジュニア)
	34	174	3403	安藤 陽菜	あんどう はるな	3	(児島KIDS一虹)
	35	142	1112	菊池 暁羽	きくち あきは	4	(ミッキーズ)
	36	168	2513	山崎 遥	やまさき はるか	4	(キッズクラブ)
	37	161	2001	竹光 空彩	たけみつ そらは	3	(山陽jr. BC)
	38	155	1534	渡邊 心彩	わたなべ こいろ	3	(永井BC)
	39	183	4505	下中 和歌	しもなか わか	4	(モアBC)
	40	181	4102	吉野 愛菜	よしの まな	3	(郷内SKIP)
	41	320					()
	42	144	1203	尾崎 かのん	おざき かのん	4	(太伯BC)
	43	154	1533	野村 柚奈	のむら ゆずな	4	(永井BC)
	44	320					()
	45	175	3407	酒井 帆夏	さかい ほのか	3	(児島KIDS一虹)
	46	163	2113	合田 朱音	ごうだ あかね	4	(富山BC)
	47	151	1405	光田 芽生	みつだ めい	3	(西大寺体協)
	48	172	3303	王植 絆菜	おおうえ はな	3	(ABCJr.)
	49	182	4301	中塚 みひろ	なかつか みひろ	4	(笠岡クラブ)
	50	131	2819	村松 明香里	むらまつ あかり	3	(PEACEジュニア)
	51	176	3703	本多 凜々衣	ほんだ りりい	4	(しらうめSC)
	52	171	2612	宇田津 桜	うだつ さくら	4	(Nラインクラブ)
	53	149	1303	尾崎 咲羽	おざき さわ	3	(TOYO体協BC)
	54	147	1206	橋 月華	はし るか	3	(太伯BC)
	55	143	1118	時光 直美	ときみつ なおみ	3	(ミッキーズ)
	56	166	2511	藤九 穂香	とうく ほのか	4	(キッズクラブ)
決勝戦		320	1302	朝倉 唯芽	あさくら ゆめ	4	(TOYO体協BC)
		320	2511	藤九 穂香	とうく ほのか	4	(キッズクラブ)

敗者戦

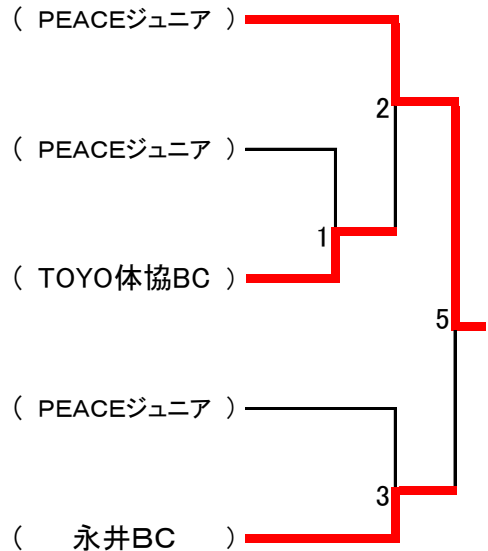
(21点1ゲームマッチ延長戦なし)

5・6年以下男子複5

(21点1ゲームマッチ延長戦なし)



- 5 2805 小山 大誠 こやま たいせい 6
- 6 2802 保崎 湊人 ほさき みなと 6
- 9 2848 武藤 悠真 むとう はるま 6
- 10 2849 河田 真旺 かわた まお 6
- 1 1304 尾崎 叶羽 おざき かなう 5
- 2 1305 田淵 蓮人 たぶち れんと 5
- 7 2846 小川 龍生 おがわ りゅうき 6
- 8 2847 松崎 壮史 まつざき そうし 6
- 3 1501 林 穂輝 はやし ほのき 6
- 4 1502 馬場 大輔 ばば だいすけ 6

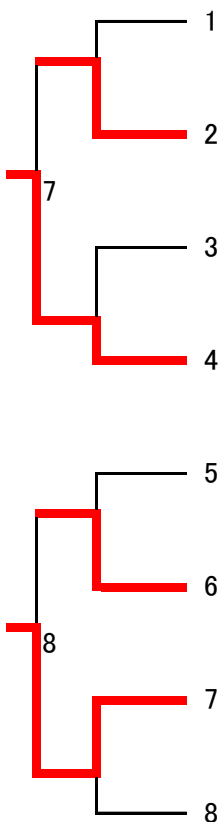


敗者戦

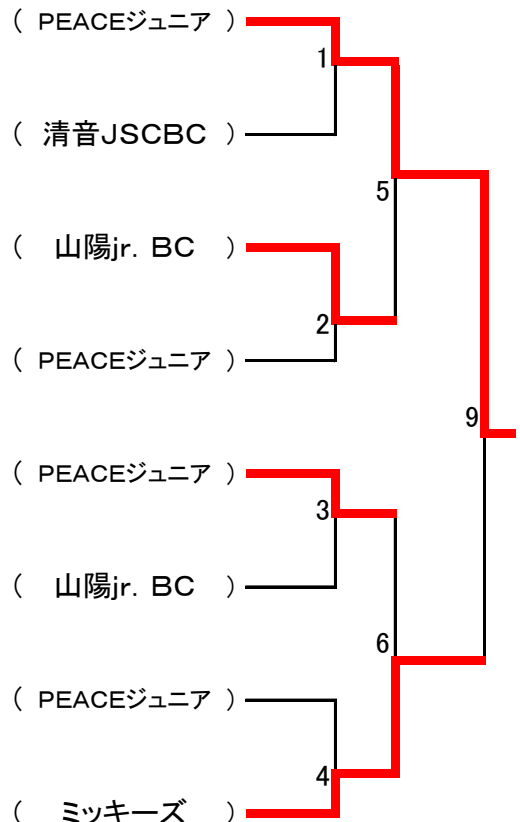
(21点1ゲームマッチ延長戦なし)

5・6年以下女子複8

(21点1ゲームマッチ延長戦なし)



- 19 2828 假谷 実佐 かりや みさ 6
- 20 2830 秋山 陽実香 あきやま ひみか 6
- 13 1603 児山 日菜 こやま ひな 5
- 14 1604 森谷 莉那 もりたに りな 5
- 15 2017 坪田 理央奈 つぼた りおな 6
- 16 2016 有本 真愛 ありもと まな 6
- 23 2836 古澤 杏 ふるさわ あん 5
- 24 2834 山下 未結 やました みゆ 5
- 21 2827 丸谷 心春 まるたに こはる 6
- 22 2832 原 悠乃 はら ゆうの 6
- 17 2012 寺澤 佳那 てらさわ かな 6
- 18 2010 山本 七菜 やまもと なな 6
- 25 2835 奥村 菜乃羽 おくむら ののは 5
- 26 2839 松浦 心花寧 まつうら こはね 5
- 11 1101 時光 久美子 ときみつ くみこ 6
- 12 1102 寺坂 菜都子 てらさか なつこ 6



3・4年以下男女複3

(21点1ゲームマッチ延長戦なし)

順位	勝点		1	2	3
2	1	1 27 4103 能勢 真司 のせ しんじ 4 (郷内SKIP)		○	×
		28 4104 橋本 一樹 はしもと いつき 4			
3	0	2 29 2610 鶴旨 絢音 つるむね あやね 4 (Nラインクラブ)	×		×
		30 2611 水川 明奈 みずかわ あきな 4			
1	2	3 31 2842 笠井 悠愛 かさい ゆめ 4 (PEACEジュニア)	○	○	
		32 2815 小幡 楓 おばた かえで 4			