

6年以下男子単8(正式ゲーム)

1	8	3807	佐藤 来樹	さとう らいき	6	(YOLO)	1	5	4	2307	時末 楓真	ときすえ ふうま	6	(イコラBC)		
2	3	2101	藤後 心紘	とうご みひろ	6	(富山BC)	1	5	6	2	1201	橋 奏介	はし そうすけ	6	(太伯BC)	
3	7	3411	高橋 怜央	たかはし れお	6	(児島KIDS-虹)	2	8	3	7	5	2401	植田 悠太	うえだ ゆうた	6	(GTシャトラーズ)
4	1	1108	中島 暖	なかしま はる	6	(ミッキーズ)	2	8	4	8	6	2804	松本 朔弥	まつもと さくや	6	(PEACEジュニア)
			()	()												
			()	()												

三位決定戦

6年以下女子単11(正式ゲーム)

1	17	2823	松尾 美沙	まつお みさ	6	(PEACEジュニア)	4	8	6	18	2824	中島 彩乃	なかしま あやの	6	(PEACEジュニア)	
2	15	1902	石井 虹菜	いしい なな	6	(金光BC)	1	8	6	7	16	2620	宮本 彩羽	みやもと いろは	6	(Nラインクラブ)
3	10	1103	栗原 芽良	くりはら めい	6	(ミッキーズ)	1	8	2	8	12	1519	佐伯 葉奈	さえき はな	6	(永井BC)
4	19	3202	藤井 七海	ふじい ななみ	6	(笠岡アグリジュニアBC)	5	8	3	9	13	1801	林 沙衣乃	はやし さえの	6	(第三藤田BC)
5	11	1512	藤原 寿羽	ふじわら ことは	6	(永井BC)	5	8	7	10	14	1901	大橋 杏	おおはし あん	6	(金光BC)
			()	()												
			()	()												

三位決定戦

5年以下男子単5(正式ゲーム)

1	50	3803	谷井 奏	たにい そう	5	(YOLO)	2	5	4	49	2506	西田 悠舞	にしだ ゆうま	5	(キッズクラブ)	
2	47	1505	浅原 佑磨	あさはら ゆうま	5	(永井BC)	1	5	3							
3	48	2308	長谷部 湊	はせべ みなと	5	(イコラBC)	1	5	5	46	1212	瀧口 蓮	たきぐち れん	5	(太伯BC)	
			()	()												
			()	()												

三位決定戦

5年以下女子単10(正式ゲーム)

1	51	1109	原田 心瑚	はらだ ここ	5	(ミッキーズ)	3	7	5	6	53	1210	浮田 明依	うきた めい	5	(太伯BC)
2	58	3001	浅野 幸穂	あさの さちほ	5	(TSUKUSHI BC.)	1	7	5	7	54	1301	妹尾 亜純	せのお あずみ	5	(TOYO体協BC)
3	60	4601	原 京伽	はら きょうか	5	(KBro BC)	1	7	8							
4	55	2304	高河 千紘	たかがわ ちひろ	5	(イコラBC)	4	7	2	8	59	4401	柳井 柚乃	やない ゆの	5	(レッツ)
5	56	2619	矢吹 玲奈	やぶき れな	5	(Nラインクラブ)	4	7	6	9	52	1110	小石 果歩	こいし かほ	5	(ミッキーズ)
			()	()												
			()	()												

三位決定戦

4年以下男子単7(正式ゲーム)

1	80	1506	小谷 龍生	こだに りゅうき	4	(永井BC)	4	7	2	4	79	1114	中島 巧真	なかしまたくま	4	(ミッキーズ)
2	81	2110	里 知晃	さと ちあき	4	(富山BC)	1	7	5	5	82	2309	仁科 悠斗	にしな ゆうと	4	(イコラBC)
3	85	3504	大田 耀介	おおた ようすけ	4	(総社羽球道場)	1	7	3	6	83	2615	宮本 健志	みやもと けんし	4	(Nラインクラブ)
			()	()												
			()	()												

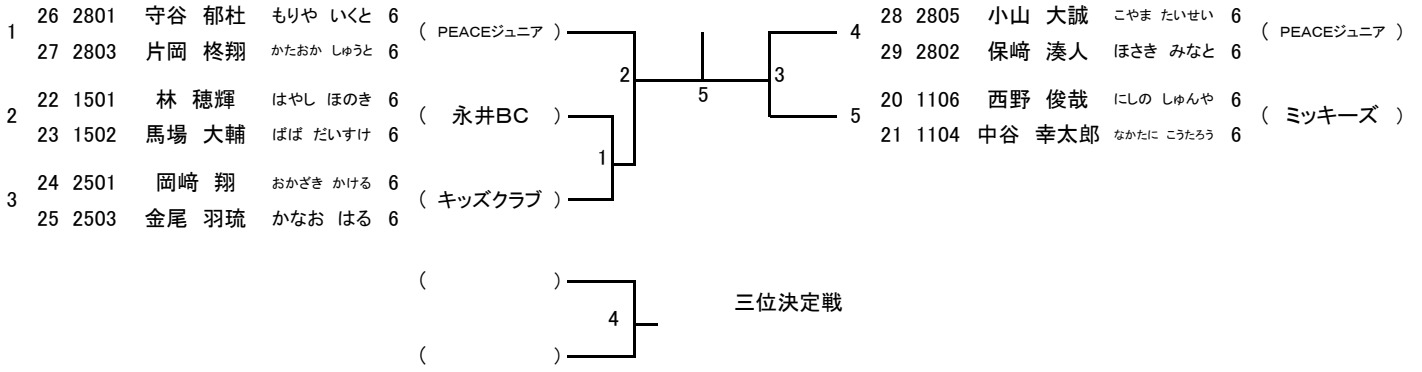
三位決定戦

4年以下女子単12(正式ゲーム)

1	86	1111	三反田 紗夢	みたんだ さゆ	4	(ミッキーズ)	5	9	7	7	91	2508	谷田 帆歩	たにだ ほほ	4	(キッズクラブ)
2	97	3002	浅野 ひまり	あさの ひまり	3	(TSUKUSHI BC.)	1	9	7	8	90	1530	佐伯 香織	さえき かおり	4	(永井BC)
3	94	3402	武政 二葉	たけまさ ふたば	4	(児島KIDS-虹)	1	9	3	9	89	1302	朝倉 唯芽	あさくら ゆめ	4	(TOYO体協BC)
4	93	3302	岡 優羽歌	おか ゆうか	3	(ABCJr.)	2	9	4	10	92	3101	本松 奈海	ほんまつ なみ	4	(勝北BC)
5	88	1209	西岡 愛寧	にしおか あまね	3	(太伯BC)	2	9	4	11	87	1203	尾崎 かのん	おざき かのん	4	(太伯BC)
6	95	3503	清水 柚花	しみず ゆか	4	(総社羽球道場)	6	9	8	12	96	3809	安宅 結菜	あたか ゆな	4	(YOLO)
			()	()												
			()	()												

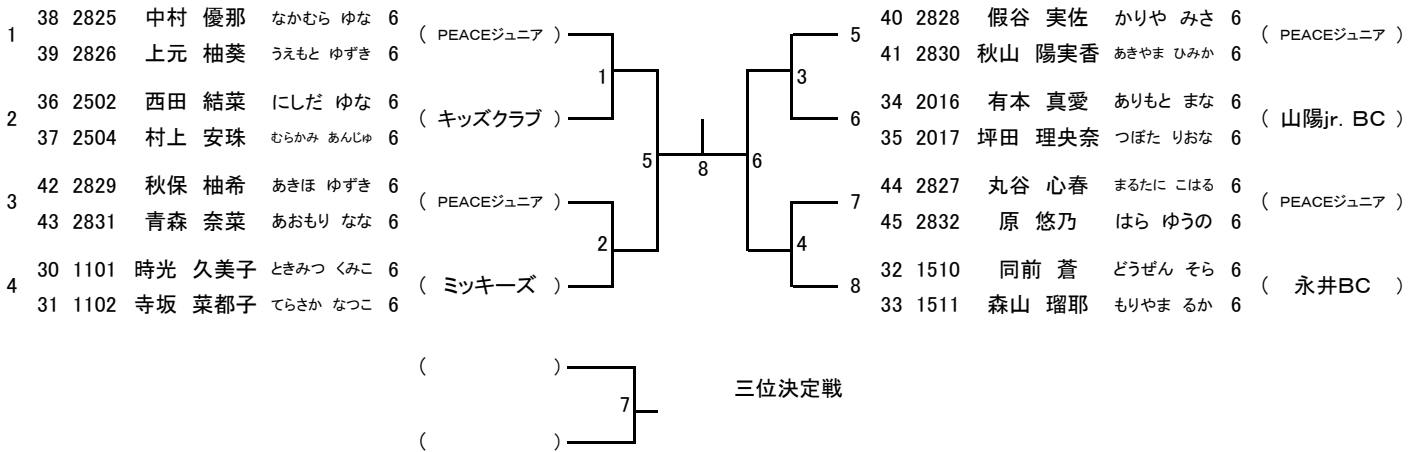
三位決定戦

6年以下男子複5(正式ゲーム)



三位決定戦

6年以下女子複8(正式ゲーム)

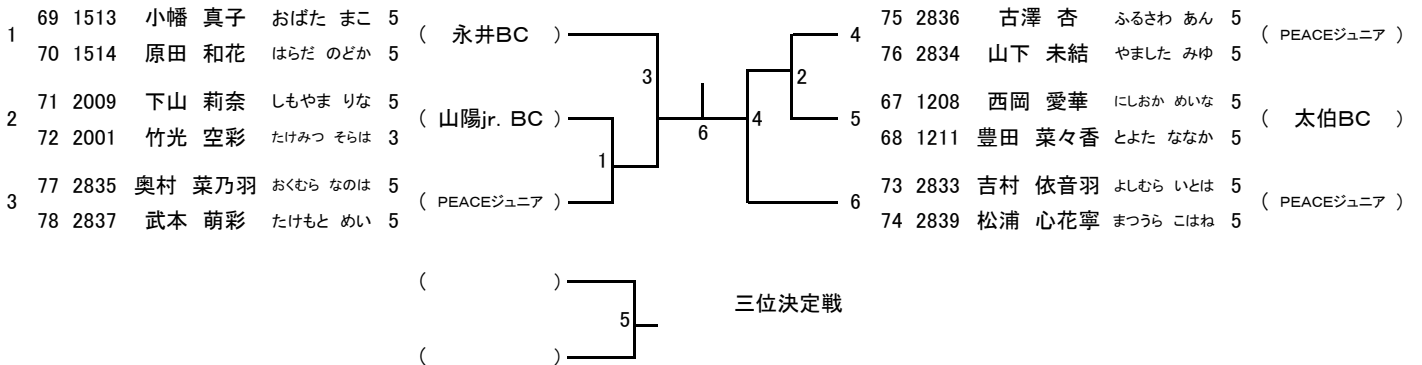


三位決定戦

5年以下男子複3(正式ゲーム)

		①	②	③	勝点	順位
1	63 1503 森下 翔七汰	もりした かなた 5 (永井BC)				
	64 1504 浅原 崇貴	あさはら そうき 5				
2	65 2806 稲田 壮馬	いなだ そうま 5 (PEACEジュニア)				
	66 2807 中谷 颯太	なかに そなた 5				
3	61 1305 田淵 蓮人	たぶち れんと 5 (TOYO体協BC)				
	62 1304 尾崎 叶羽	おざき かなう 5				

5年以下女子複6(正式ゲーム)



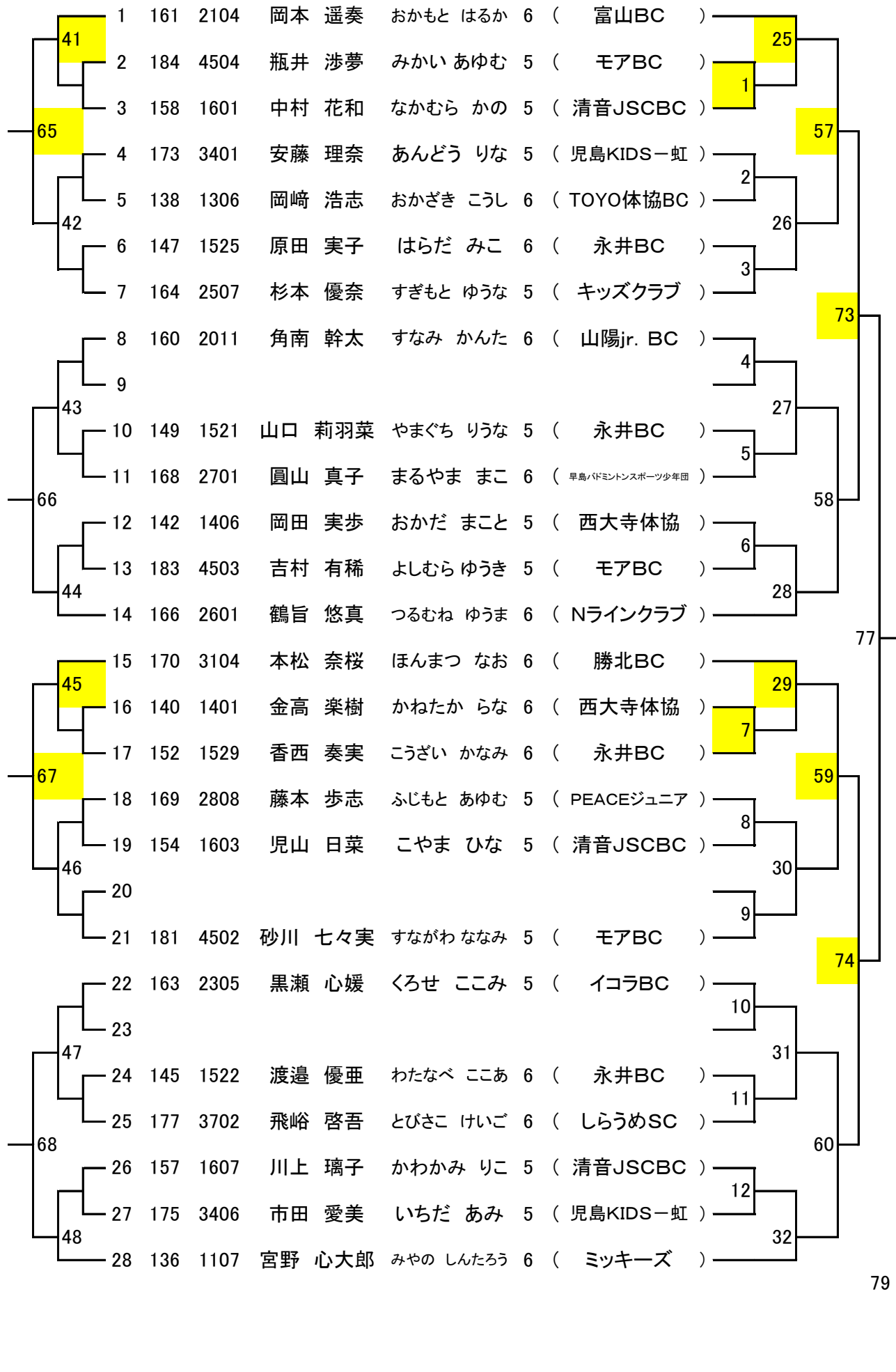
三位決定戦

敗者戦

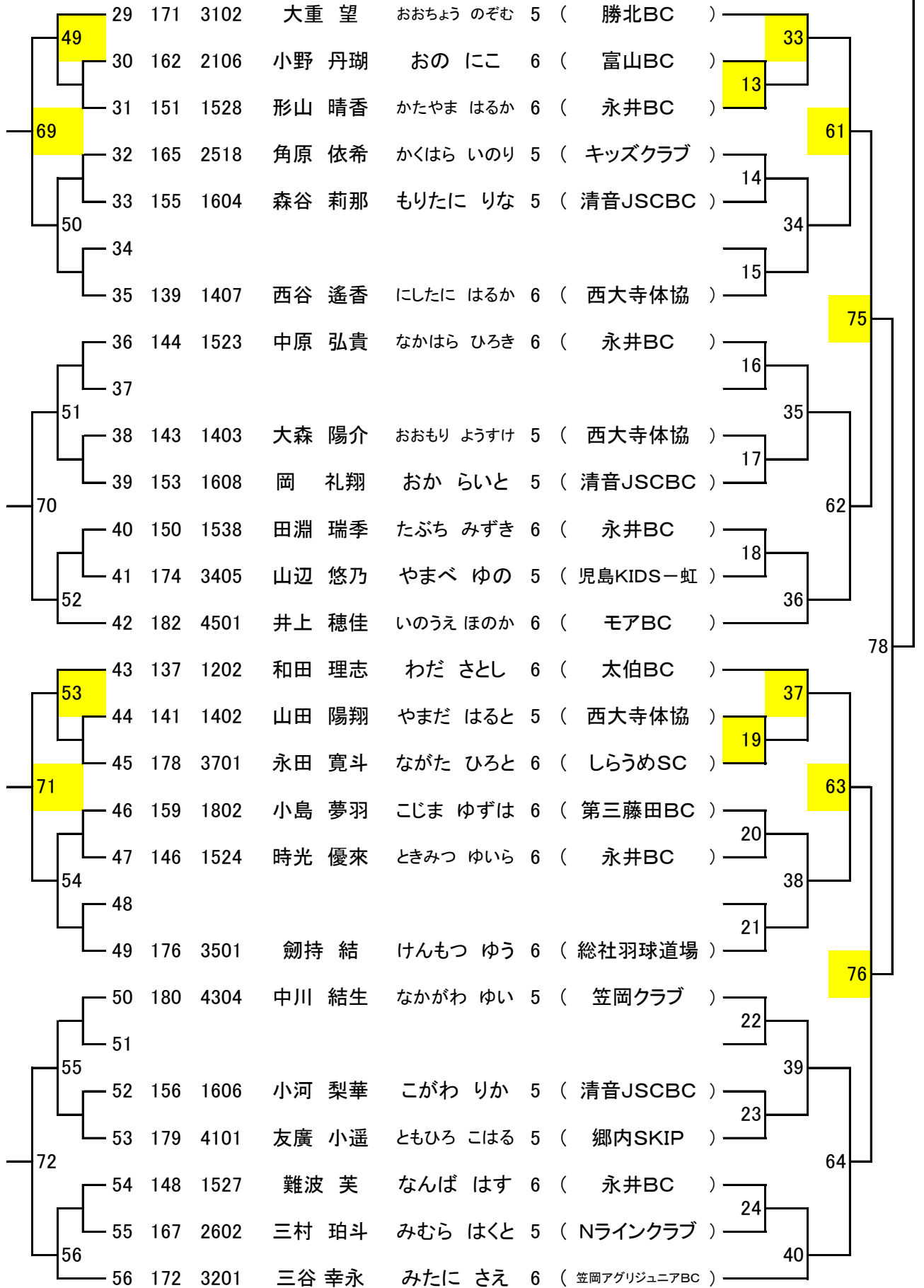
(21点1ゲームマッチ延長戦なし)

B級5・6年生以下単49

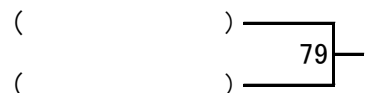
(21点1ゲームマッチ延長戦なし)



中国地区小学生バドミントン選手権大会岡山県予選会



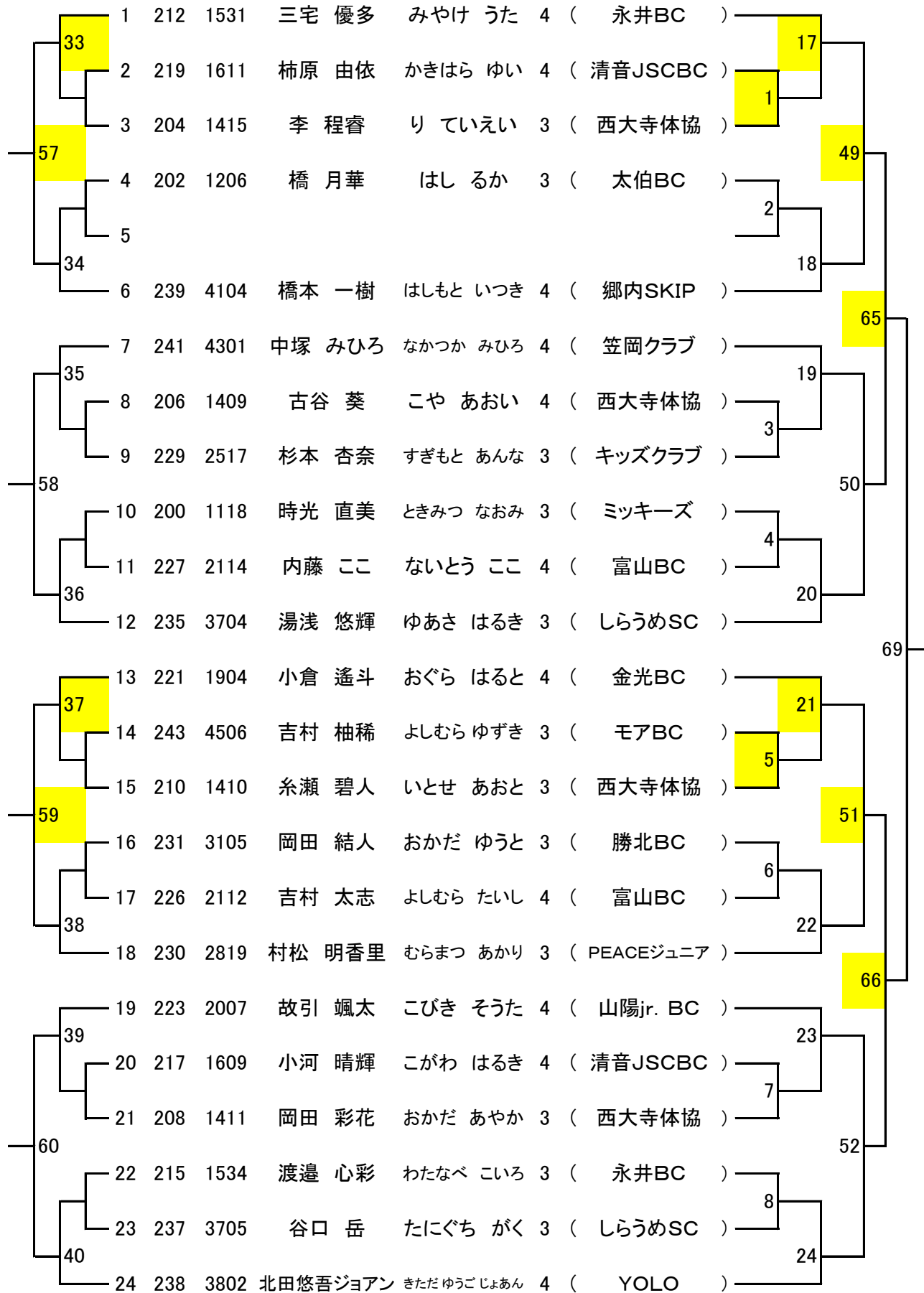
決勝戦



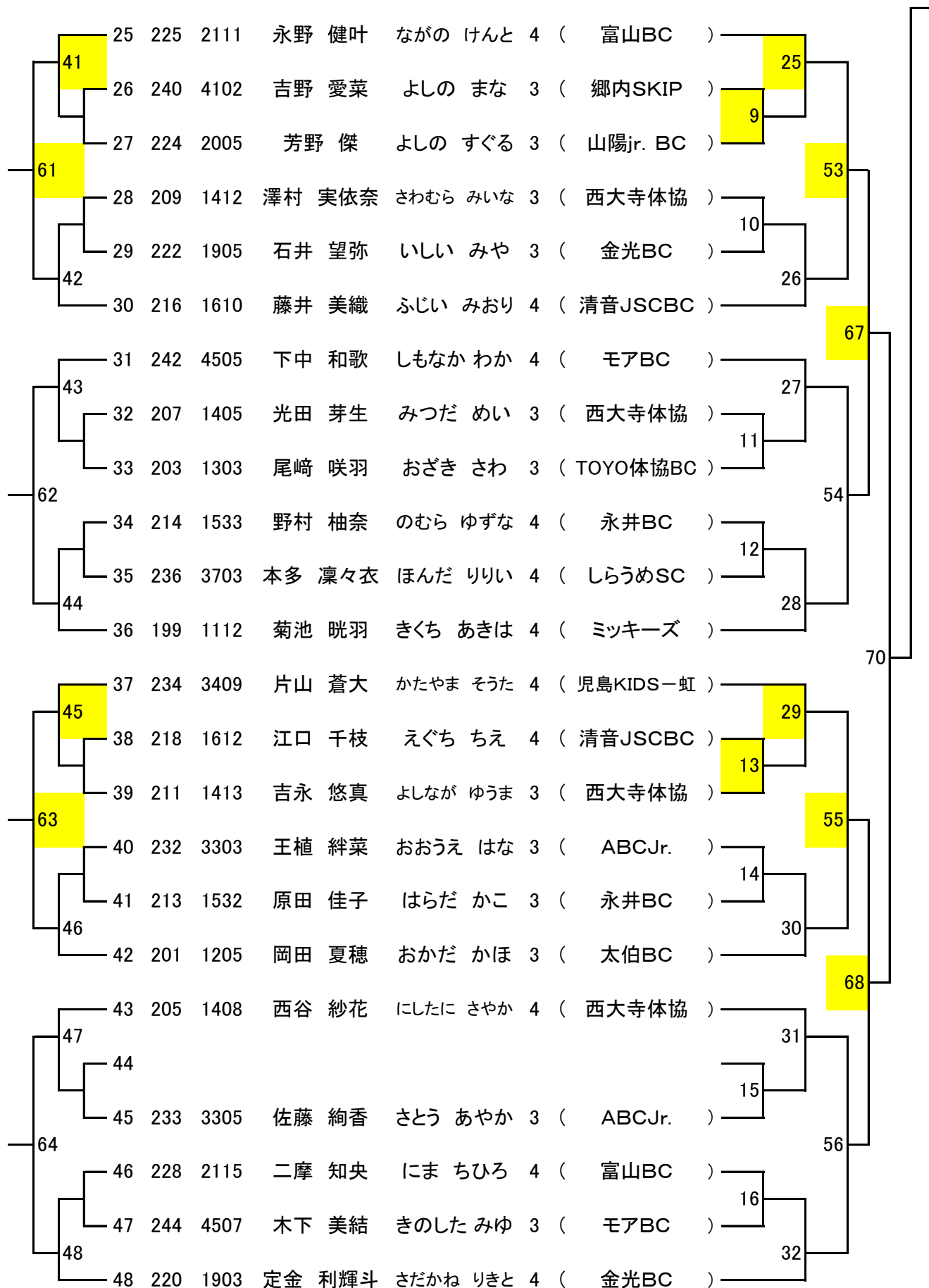
敗者戦 (21点1ゲームマッチ延長戦なし)

B級3・4年生以下単46

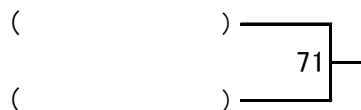
(21点1ゲームマッチ延長戦なし)



中国地区小学生バドミントン選手権大会岡山県予選会



決勝戦

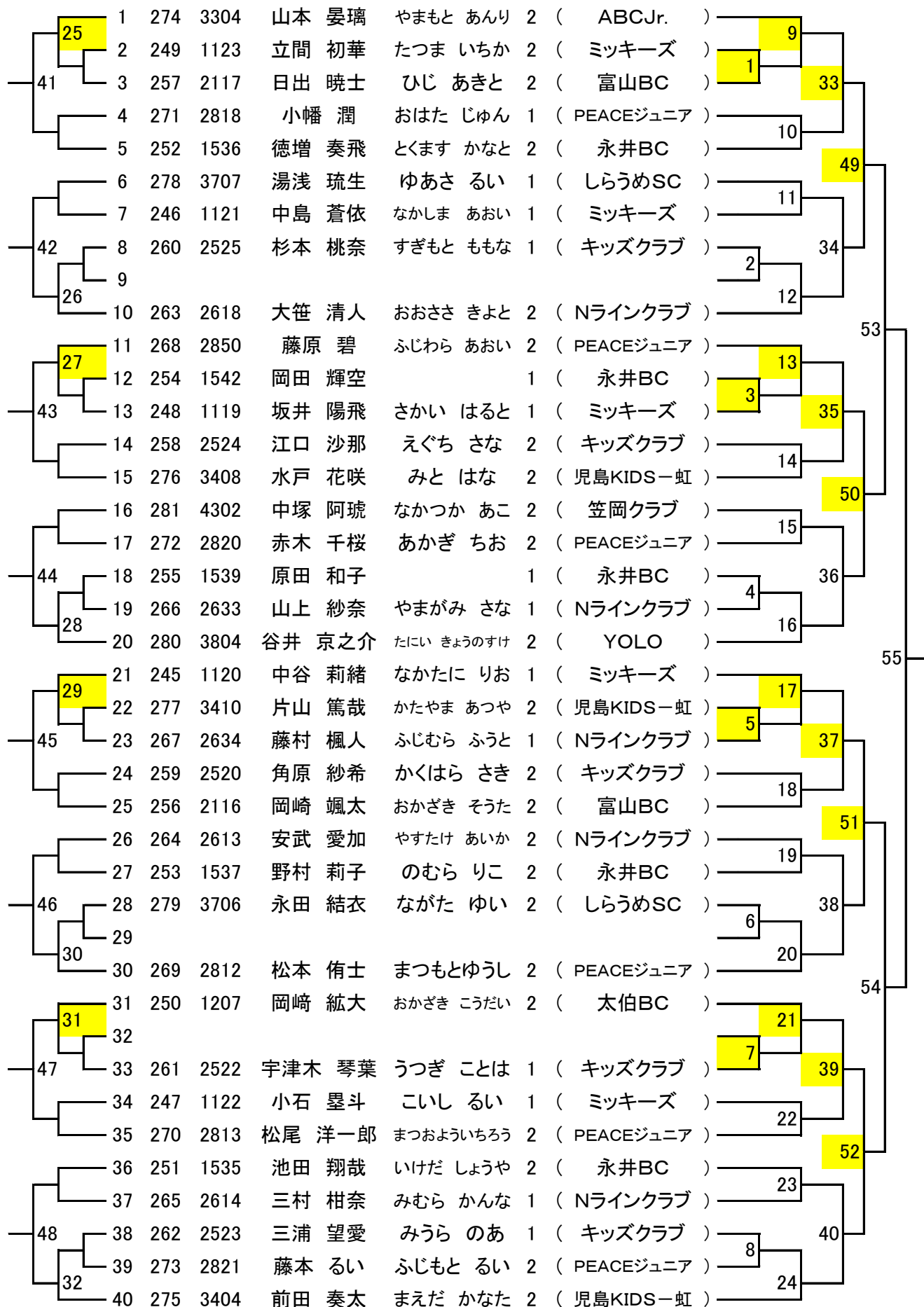


敗者戦

(21点1ゲームマッチ延長戦なし)

B級1・2年生単37

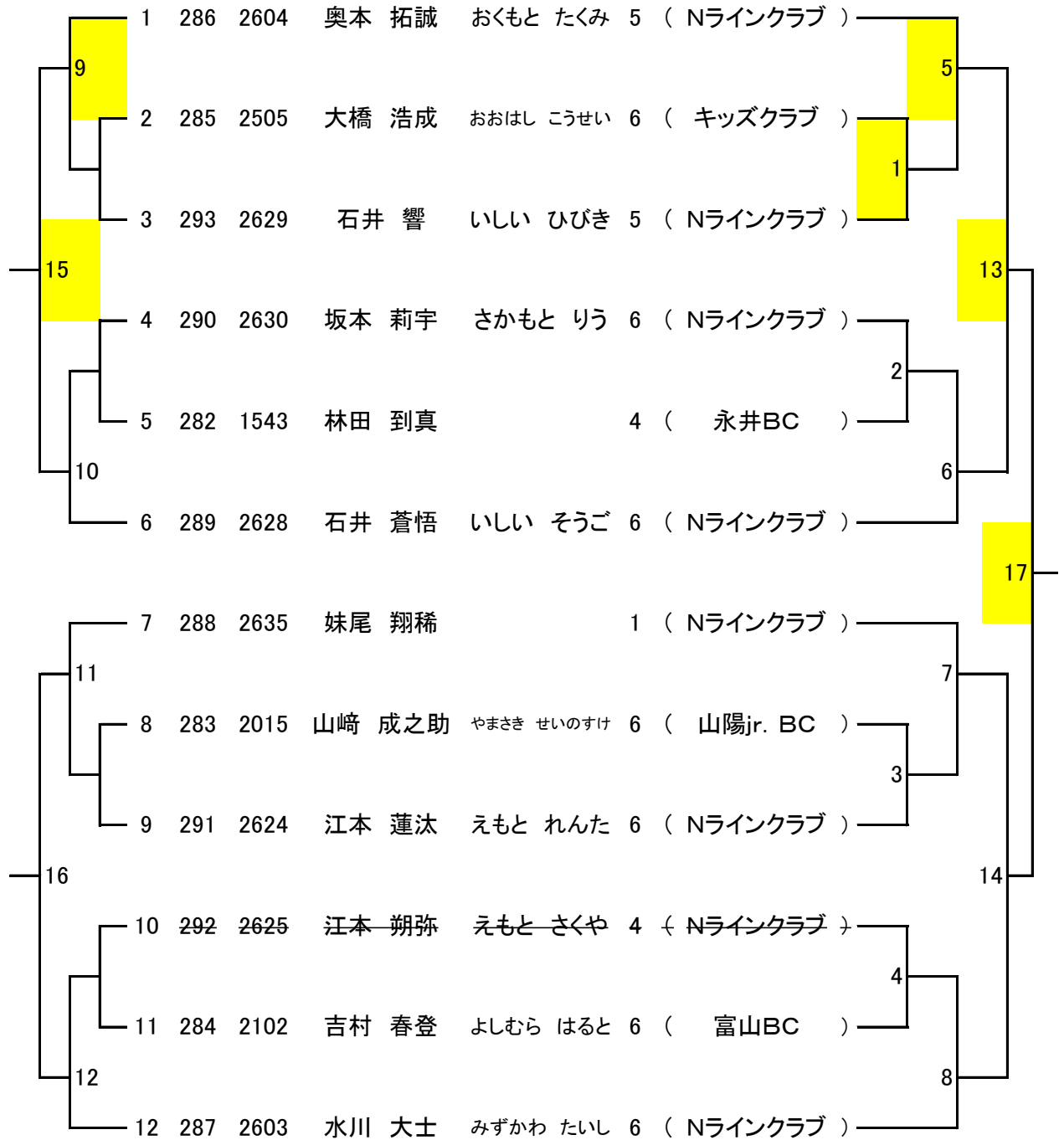
(21点1ゲームマッチ延長戦なし)



敗者戦 (21点1ゲームマッチ延長戦なし)

C級男子単12

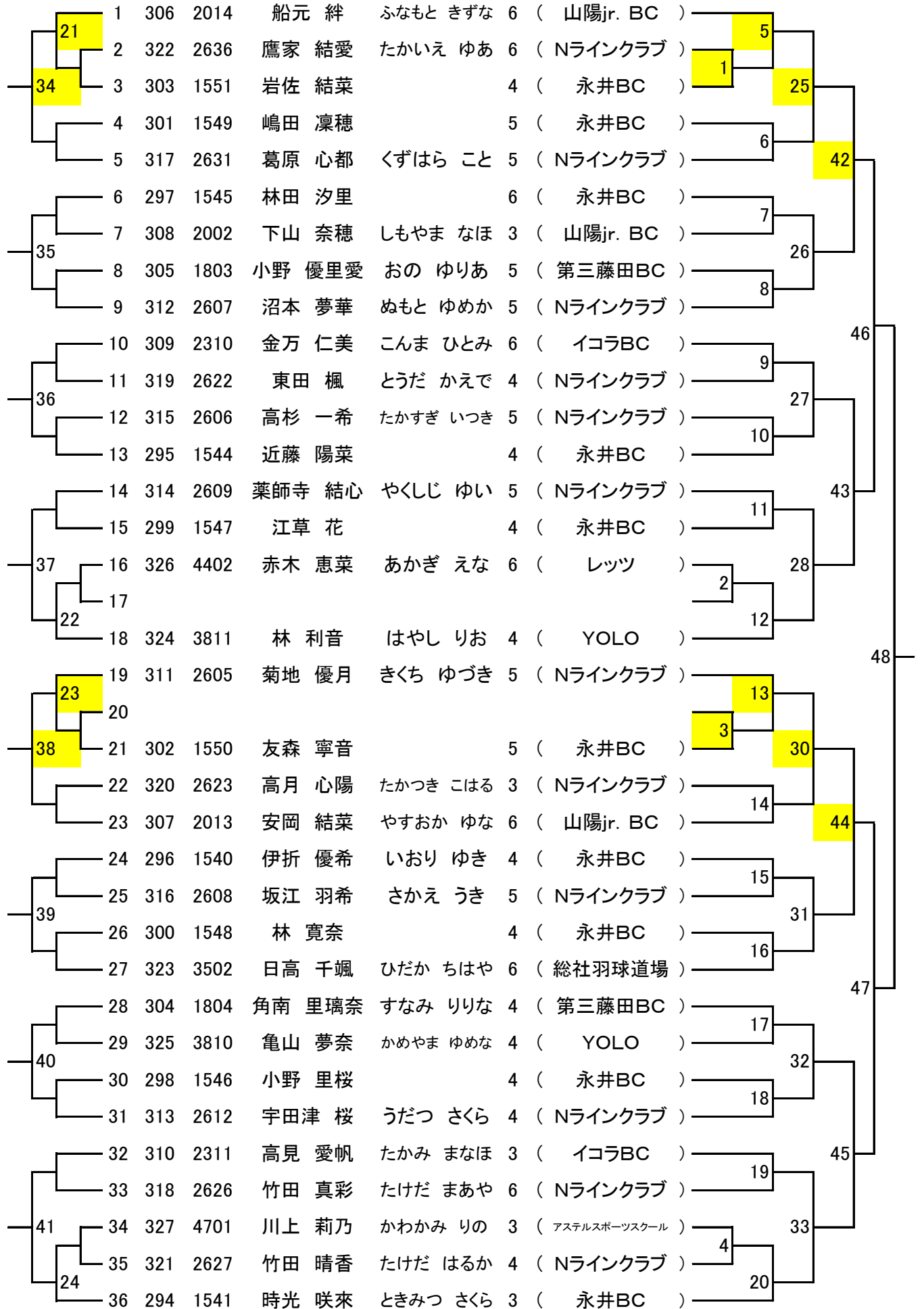
(21点1ゲームマッチ延長戦なし)



敗者戦 (21点1ゲームマッチ延長戦なし)

C級女子単34

(21点1ゲームマッチ延長戦なし)



中国地区小学生バドミントン選手権大会岡山県予選会

(21点1ゲームマッチ延長戦なし)

B級5・6年以下複7

(21点1ゲームマッチ延長戦なし)

