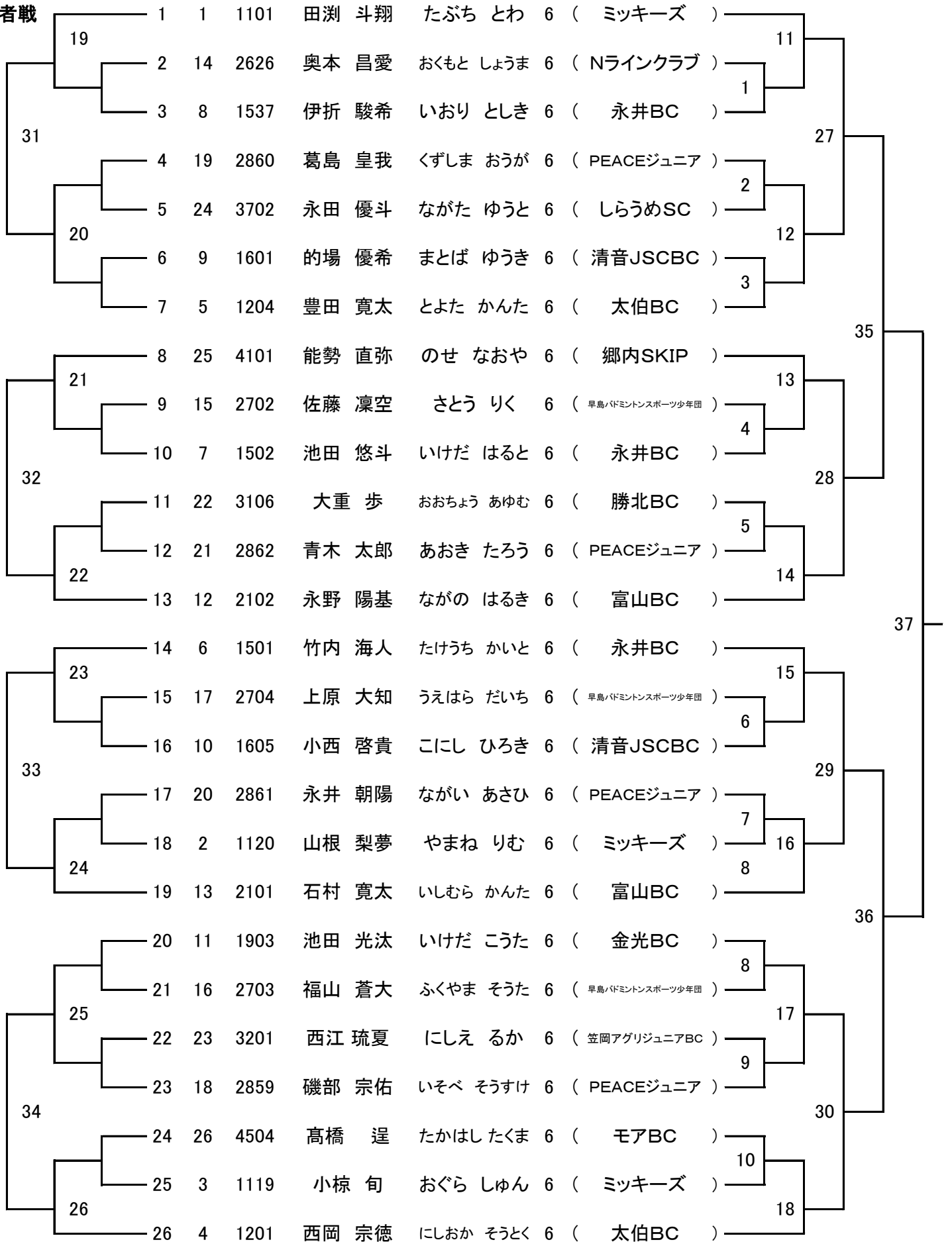


6年以下男子単26

(21点1ゲームマッチ延長戦なし)

(30点1ゲームマッチ延長戦なし)

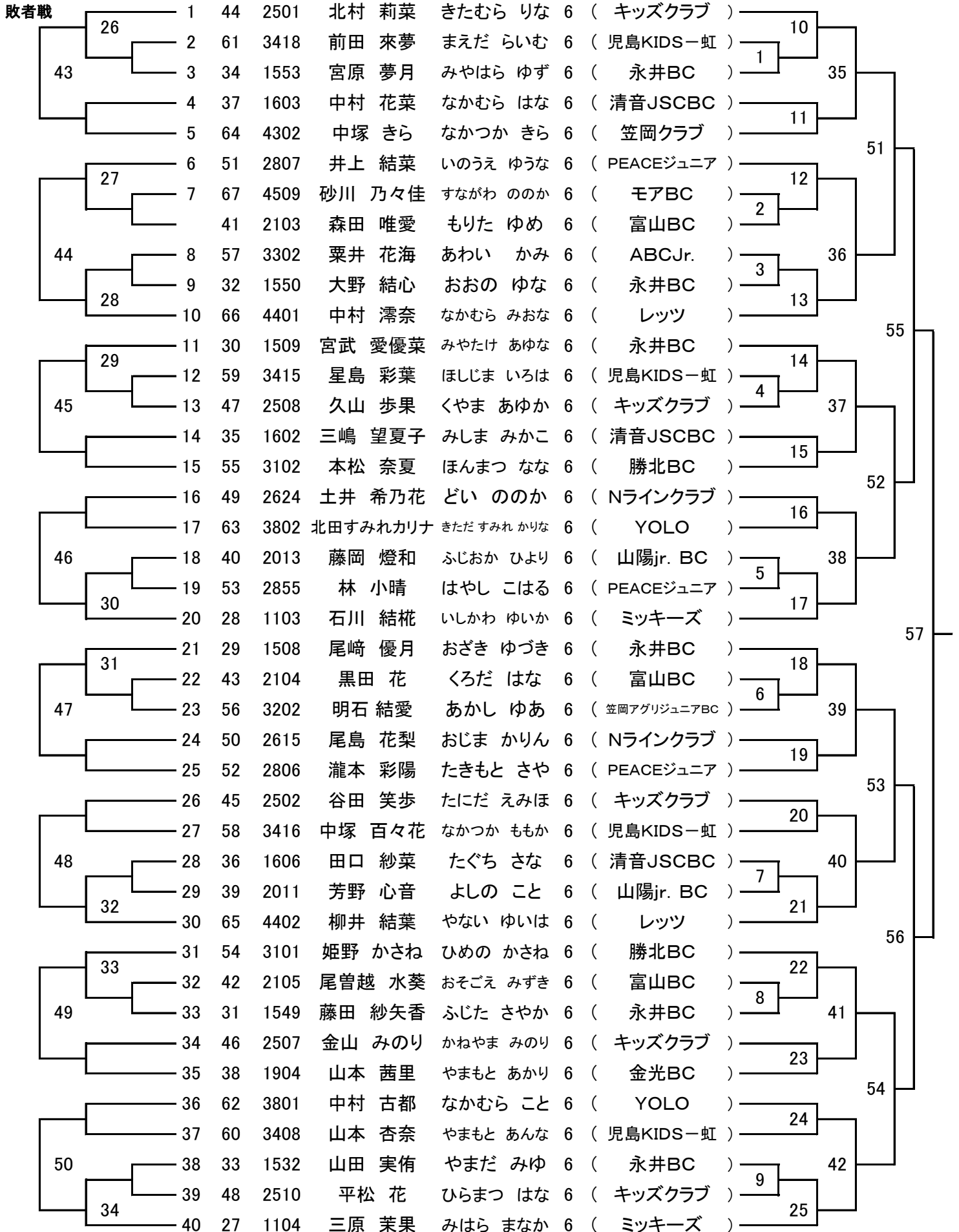
敗者戦



6年以下女子単41

(21点1ゲームマッチ延長戦なし)

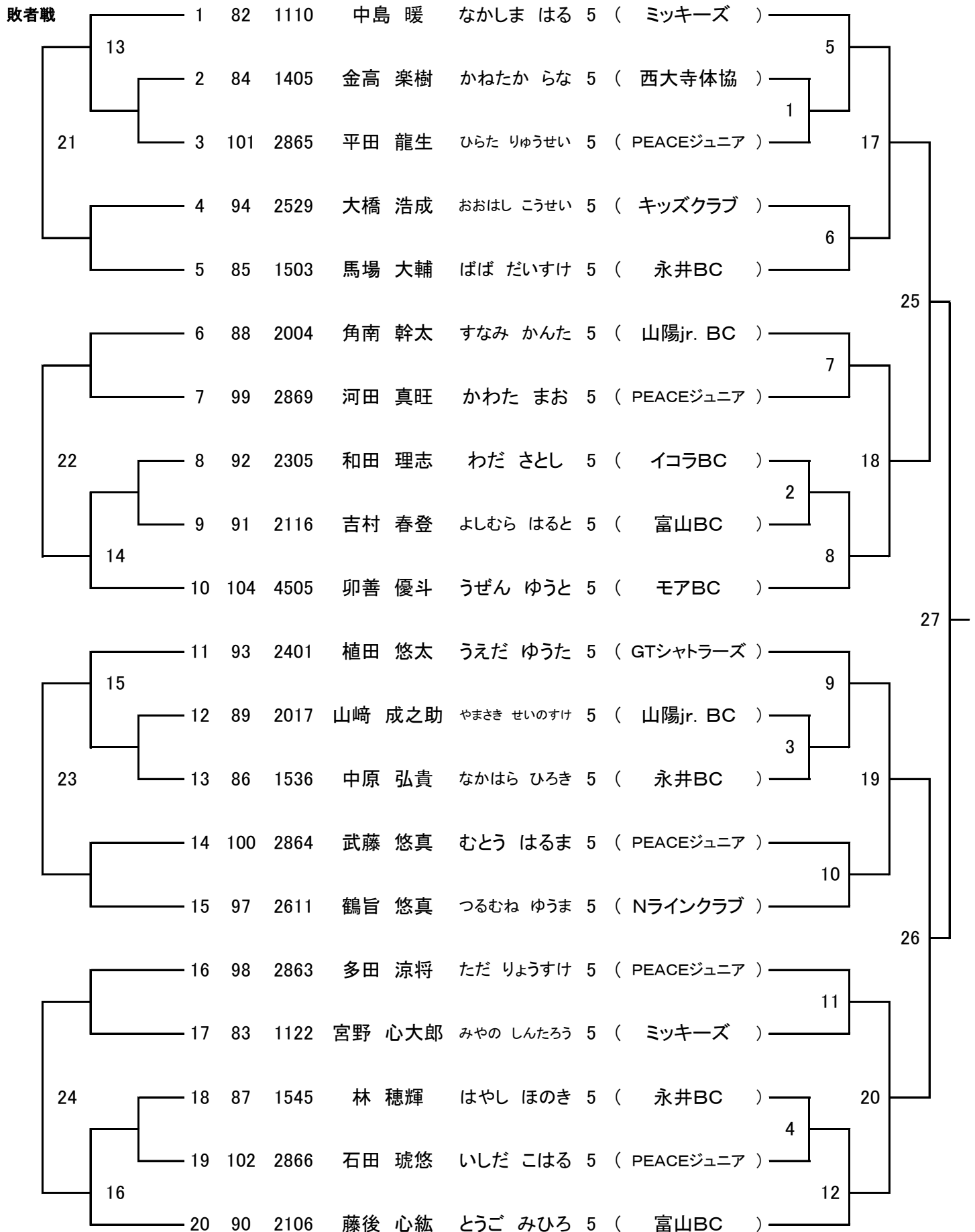
(30点1ゲームマッチ延長戦なし)



5年以下男子単20

(21点1ゲームマッチ延長戦なし)

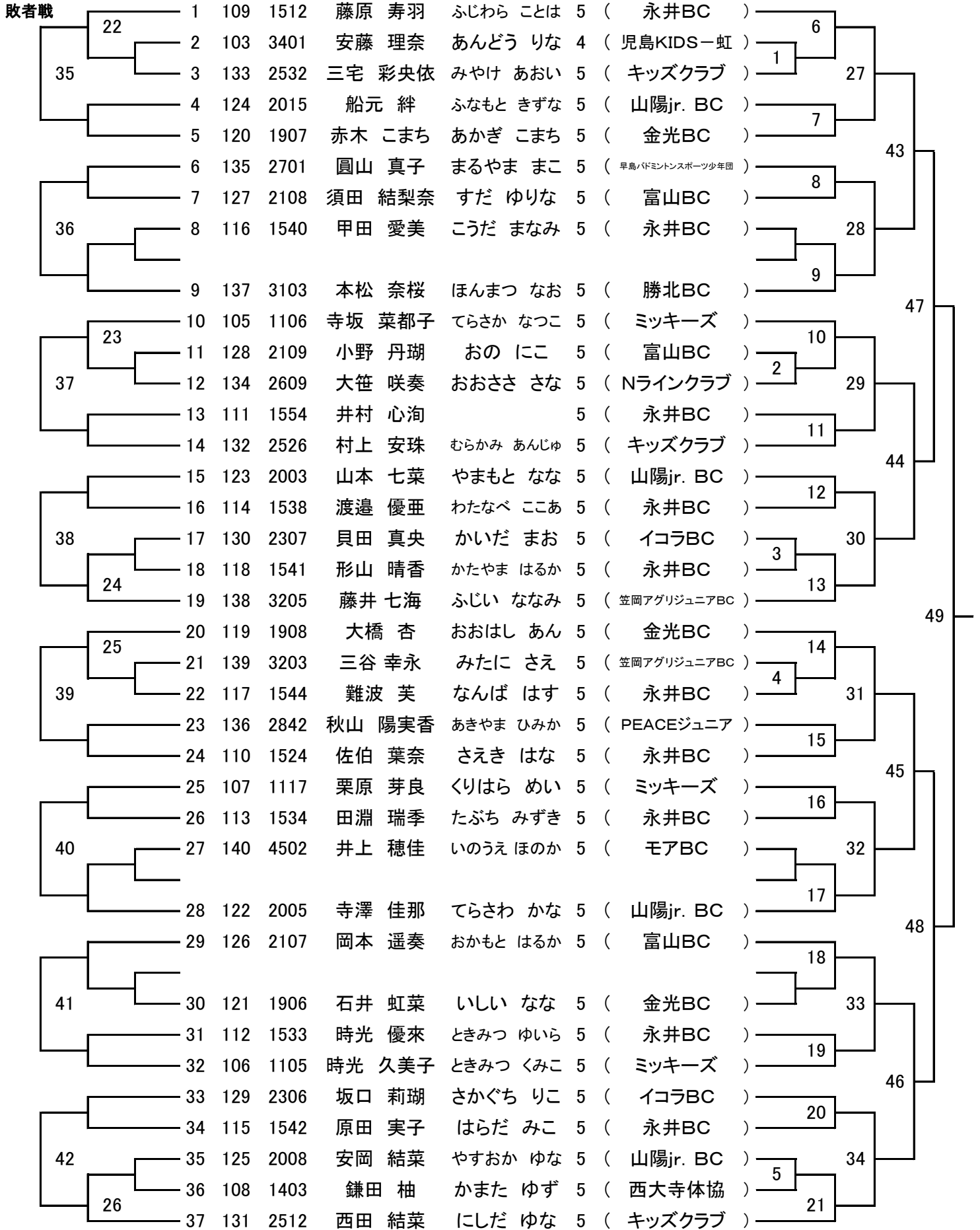
(30点1ゲームマッチ延長戦なし)



5年以下女子単37

(21点1ゲームマッチ延長戦なし)

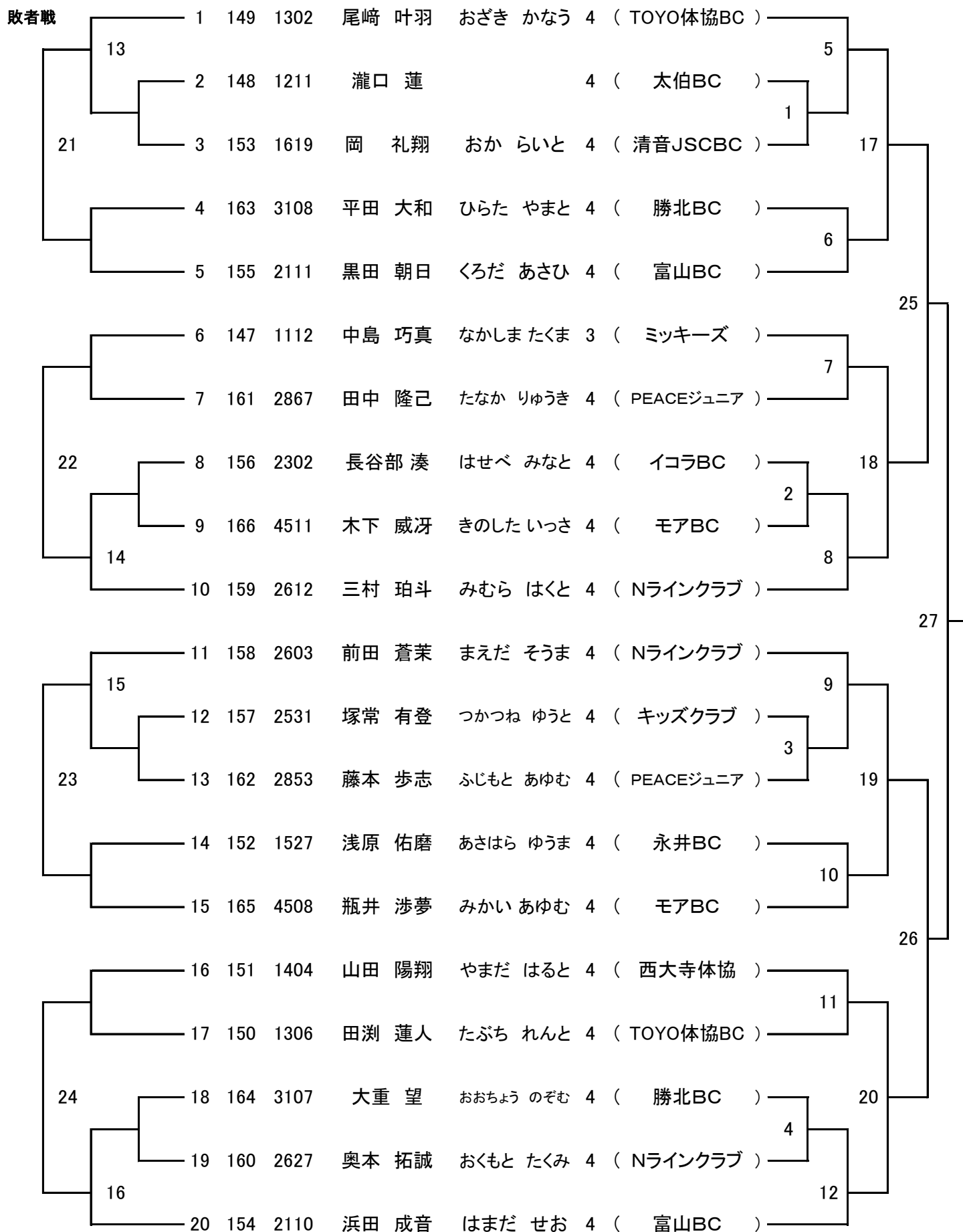
(30点1ゲームマッチ延長戦なし)



4年以下男子単20

(21点1ゲームマッチ延長戦なし)

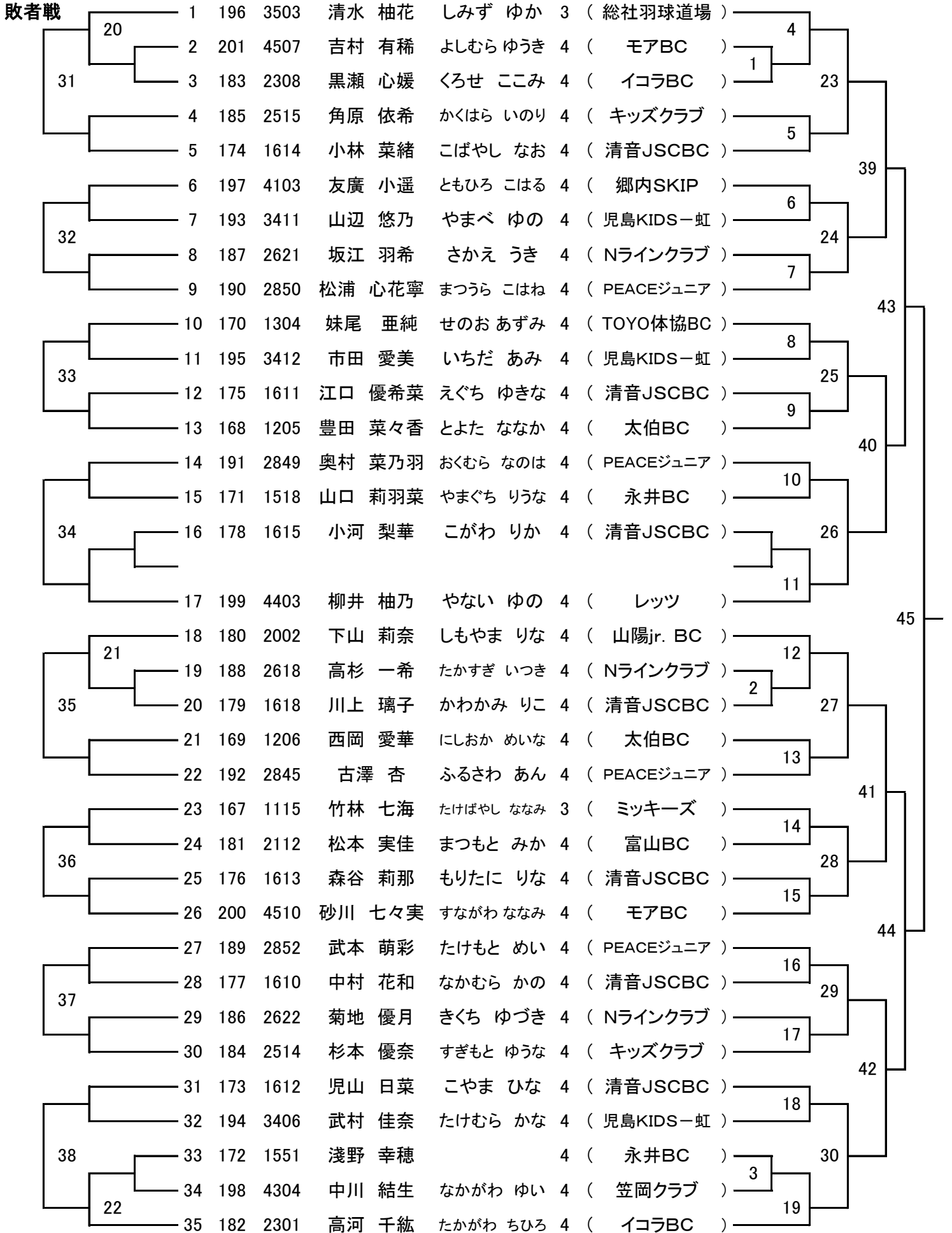
(30点1ゲームマッチ延長戦なし)



4年以下女子単35

(21点1ゲームマッチ延長戦なし)

(30点1ゲームマッチ延長戦なし)

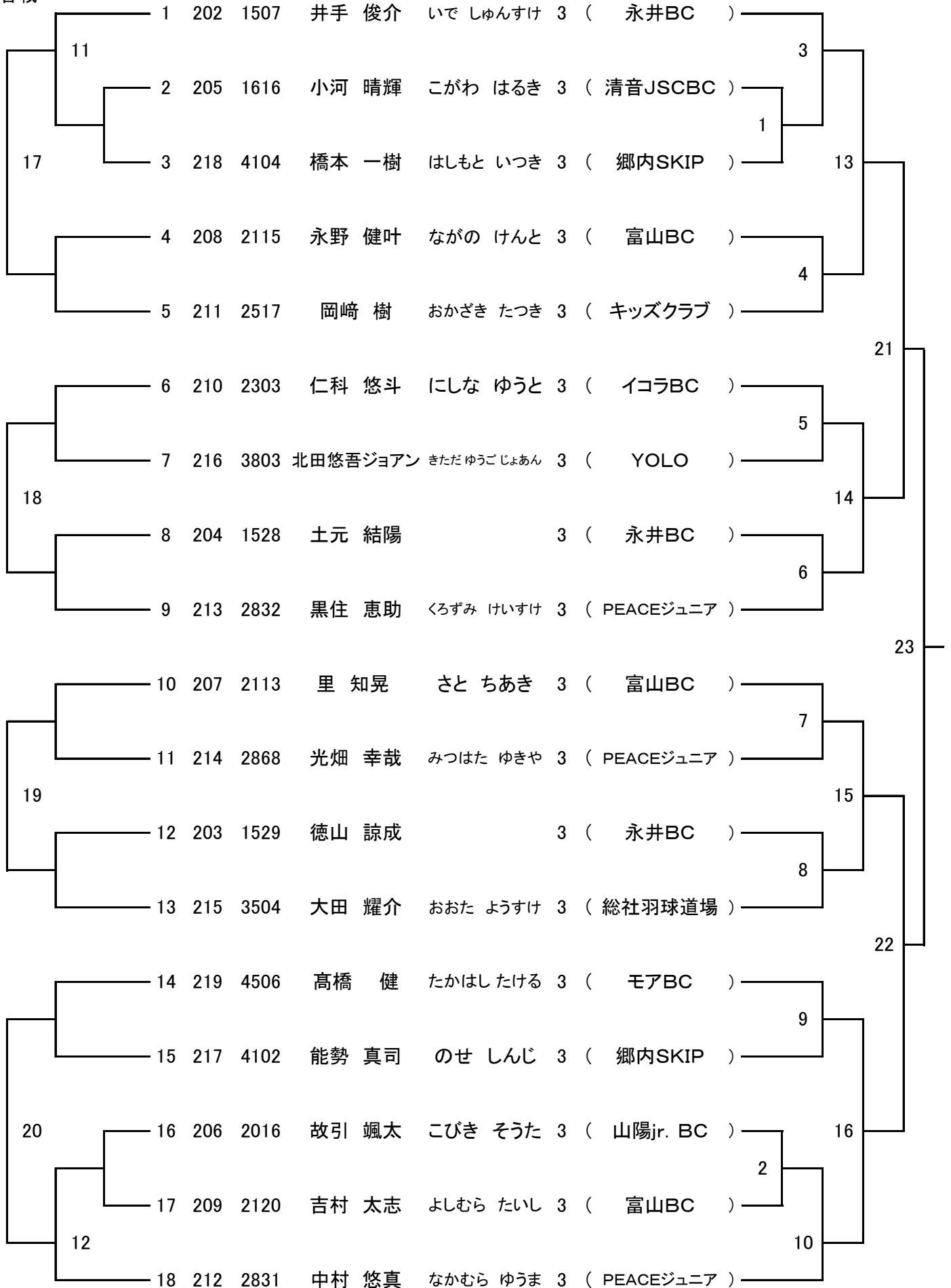


3年以下男子単18

(21点1ゲームマッチ延長戦なし)

(21点1ゲームマッチ延長戦なし)

敗者戦

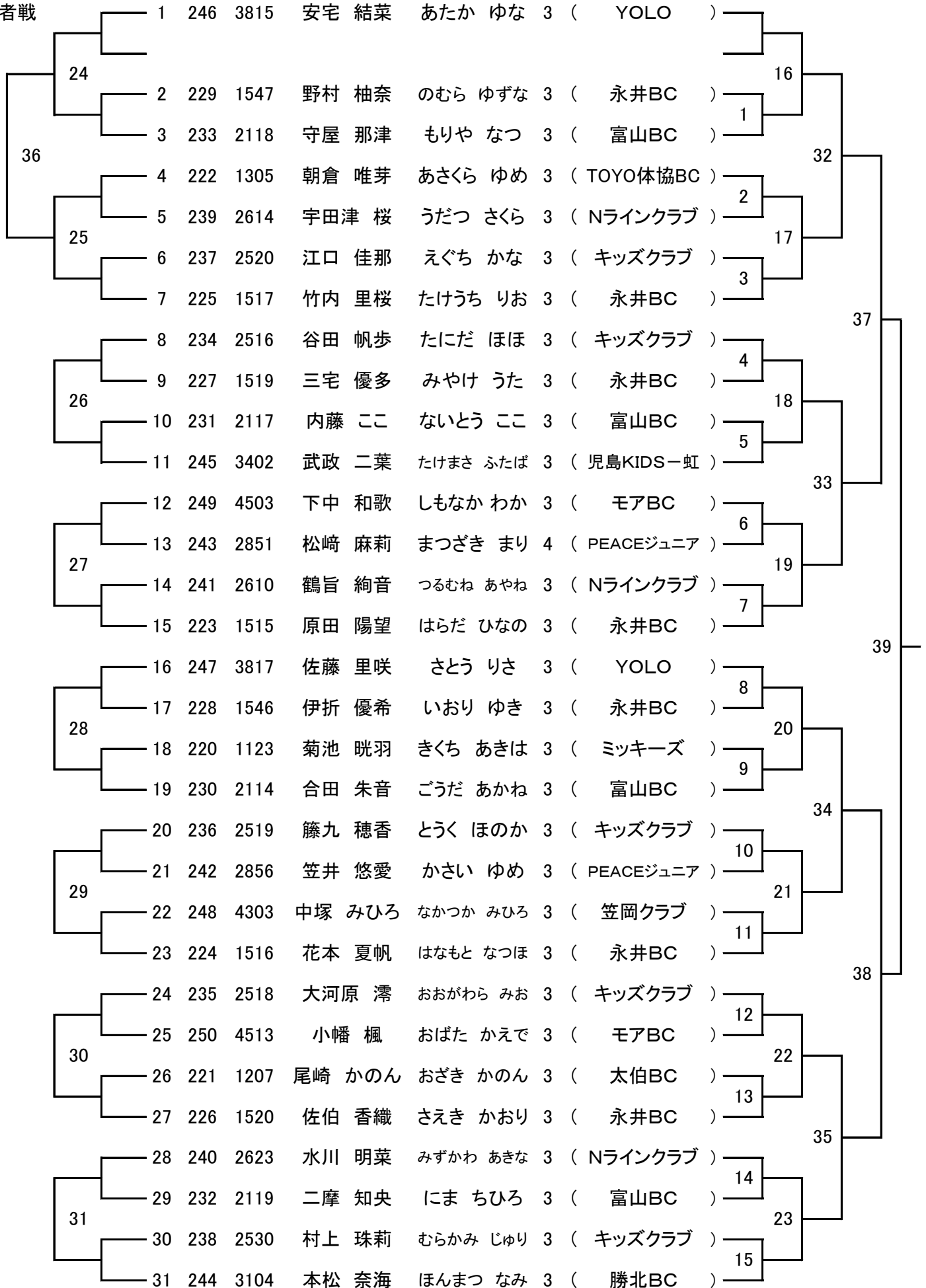


3年以下女子単31

(21点1ゲームマッチ延長戦なし)

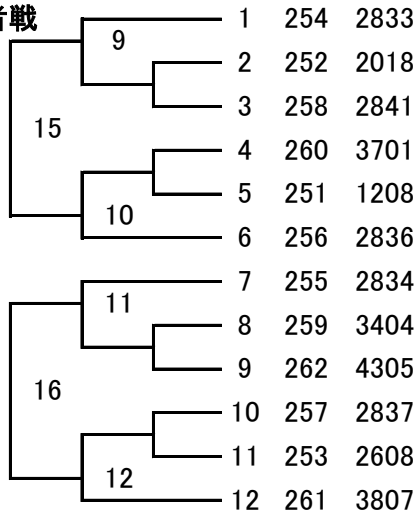
(21点1ゲームマッチ延長戦なし)

敗者戦



(21点1ゲームマッチ延長戦なし)

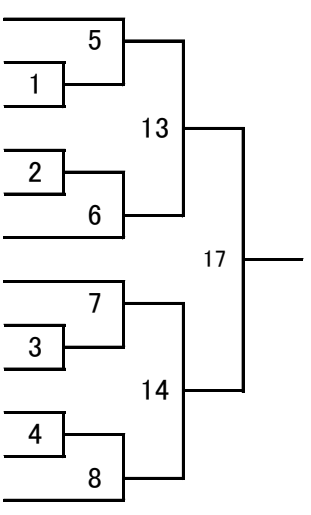
敗者戦



1・2年以下男子単12

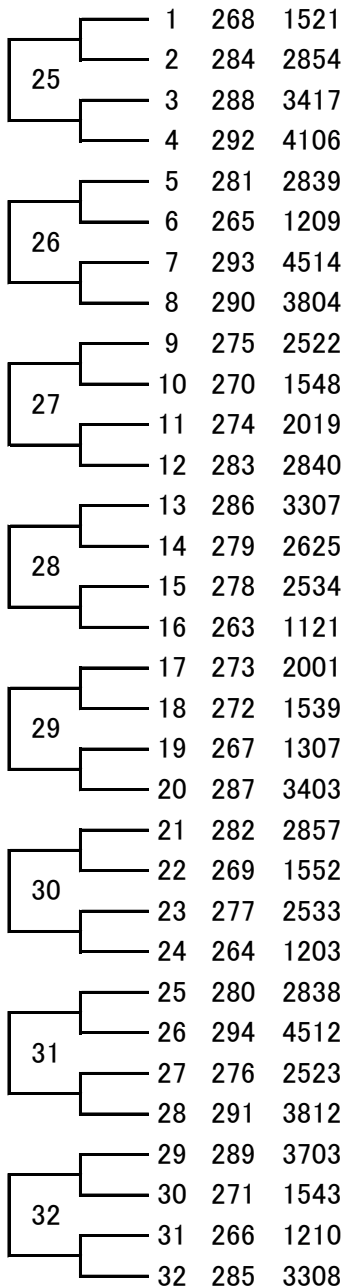
1	254	2833	藤原 悠人	ふじはら ゆうと	2	(PEACEジュニア)
2	252	2018	芳野 傑	よしの すぐる	2	(山陽jr. BC)
3	258	2841	河田 怜旺	かわた れお	2	(PEACEジュニア)
4	260	3701	湯浅 悠輝	ゆあさ はるき	2	(しらうめSC)
5	251	1208	岡崎 紘大	おかざき こうだい	1	(太伯BC)
6	256	2836	松本 侑士	まつもとゆうし	1	(PEACEジュニア)
7	255	2834	藤原 碧	ふじわら あおい	1	(PEACEジュニア)
8	259	3404	前田 奏太	まえだ かなた	1	(児島KIDS一虹)
9	262	4305	中塚 阿琥			(笠岡クラブ)
10	257	2837	松尾 洋一郎	まつおよういちろう	1	(PEACEジュニア)
11	253	2608	大笹 清人	おおさき きよと	1	(Nラインクラブ)
12	261	3807	谷井 京之介	たにい きょうのすけ	1	(YOLO)

(21点1ゲームマッチ延長戦なし)



(21点1ゲームマッチ延長戦なし)

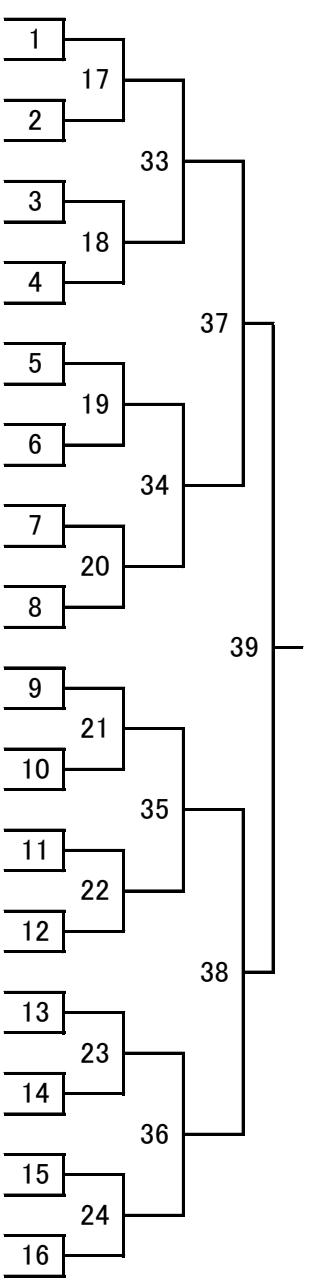
敗者戦



1・2年以下女子単32

1	268	1521	渡邊 心彩	わたなべ こころ	2	(永井BC)
2	284	2854	藤本 るい	ふじもと るい	1	(PEACEジュニア)
3	288	3417	水戸 花咲	みと はな	1	(児島KIDS一虹)
4	292	4106	吉野 愛菜	よしの まな	2	(郷内SKIP)
5	281	2839	濱野 希唯	はまのきい	2	(PEACEジュニア)
6	265	1209	高畠 陽愛乃	たかばたけ ひなの	2	(太伯BC)
7	293	4514	吉村 柚稀	よしむら ゆずき	2	(モアBC)
8	290	3804	福井 優羽楓	ふくい ゆうか	1	(YOLO)
9	275	2522	西田 有李奈	にしだ ゆりな	2	(キッズクラブ)
10	270	1548	時光 咲來	ときみつ さくら	2	(永井BC)
11	274	2019	下山 奈穂	しもやま なほ	2	(山陽jr. BC)
12	283	2840	赤木 千桜	あかぎ ちお	1	(PEACEジュニア)
13	286	3307	王植 絆菜	おおうえ はな	2	(ABCJr.)
14	279	2625	安武 愛加	やすたけ あいか	1	(Nラインクラブ)
15	278	2534	角原 紗希	かくはら さき	1	(キッズクラブ)
16	263	1121	青山 桜	あおやま さくら	2	(ミッキーズ)
17	273	2001	竹光 空彩	たけみつ そらは	2	(山陽jr. BC)
18	272	1539	渡邊 心彩	わたなべ こいろ	2	(永井BC)
19	267	1307	尾崎 咲羽	おざき さわ	2	(TOYO体協BC)
20	287	3403	安藤 陽菜	あんどう はるな	2	(児島KIDS一虹)
21	282	2857	村松 明香里	むらまつ あかり	2	(PEACEジュニア)
22	269	1552	浅野 ひまり		2	(永井BC)
23	277	2533	金尾 琉楓	かなお るか	2	(キッズクラブ)
24	264	1203	西岡 愛寧	にしおか あまね	2	(太伯BC)
25	280	2838	山本 惺徠	やまもとせいら	2	(PEACEジュニア)
26	294	4512	木下 美結	きのした みゆ	2	(モアBC)
27	276	2523	杉本 杏奈	すぎもと あんな	2	(キッズクラブ)
28	291	3812	景村 夏葵	かげむら なつき	1	(YOLO)
29	289	3703	永田 結衣	ながた ゆい	1	(しらうめSC)
30	271	1543	原田 佳子	はらだ かこ	2	(永井BC)
31	266	1210	岡田 夏穂	おかだ かほ	2	(太伯BC)
32	285	3308	山本 晏璃	やまもと あんり	1	(ABCJr.)

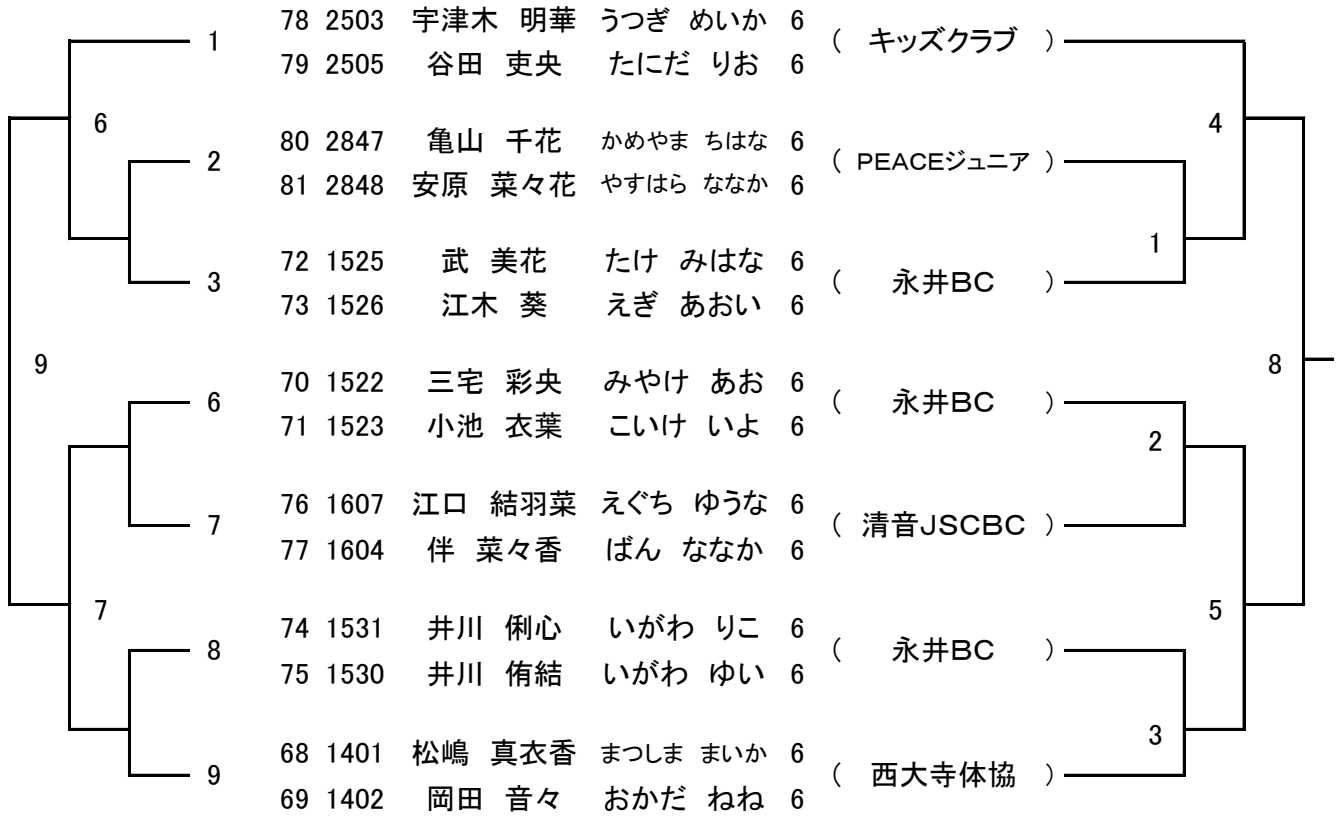
(21点1ゲームマッチ延長戦なし)



6年生以下女子複7

(21点1ゲームマッチ延長戦なし)

(30点1ゲームマッチ延長戦なし)



5年生以下男女複4

(21点1ゲームマッチ延長戦なし)

(30点1ゲームマッチ延長戦なし)

