

タ イ ム テ ー ブ ル

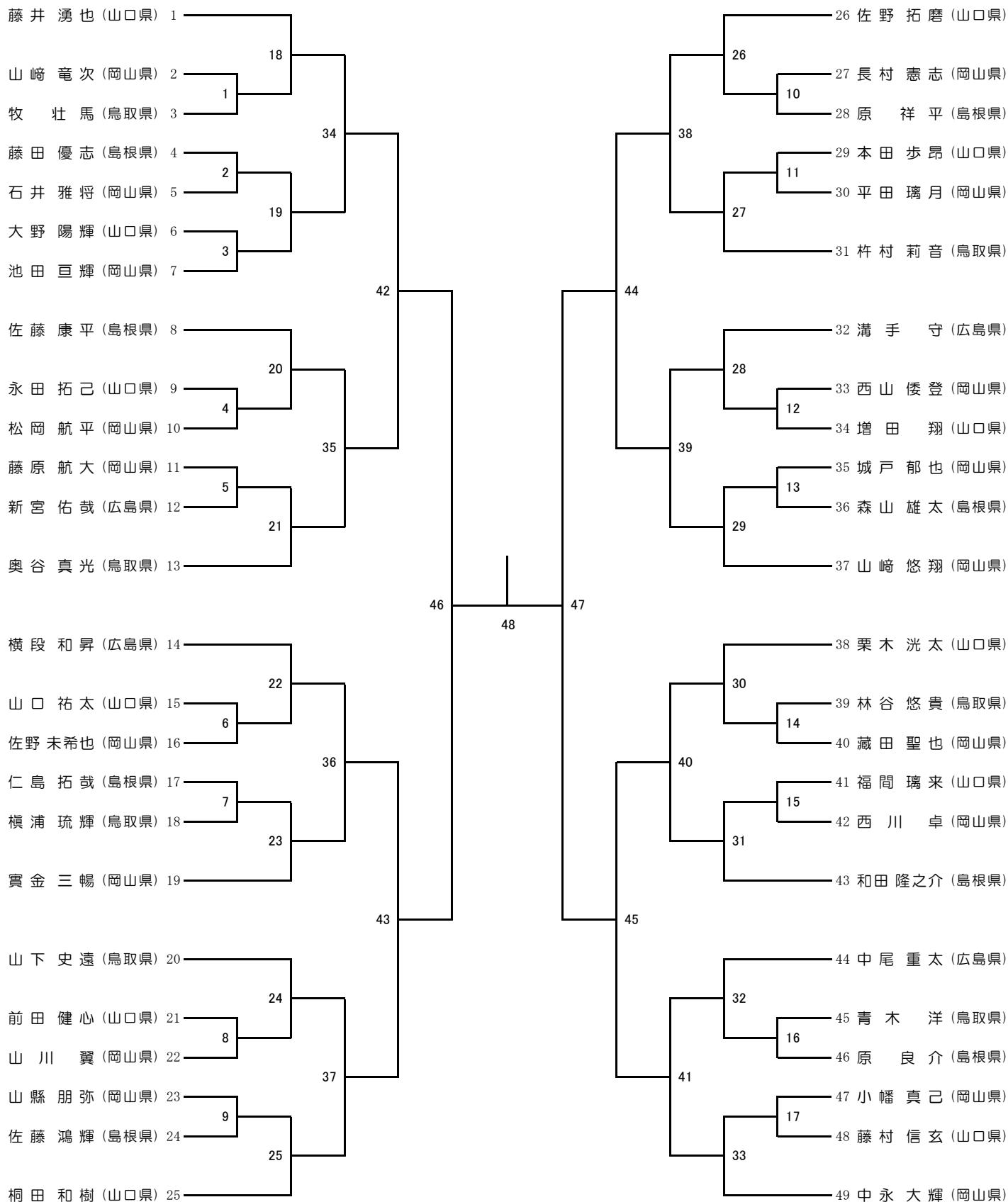
【 9 月 2 1 日 (月) 】 岡山市総合文化体育館 (メインアリーナ)

	1	2	3	4	5	6	7	8	9	10	11	12	13	14	15	16
9:00 ~	MS34	MS35	MS36	MS37	MS38	MS39	MS40	MS41	WS29	WS30	WS31	WS32	WS33	WS34	WS35	WS36
9:30 ~		MS42	MS43			MS44	MS45			WS37	WS38			WS39	WS40	
10:00 ~		MS46				MS47				WS41				WS42		
10:30 ~		MS49				MS48				WS43				WS44		

【注意事項】

- ※ 1. タイムテーブルは変更する事があります。 一応の目安としてください。
- ※ 2. 20日は流し込み方式でのタイムテーブルとなっておりますので、放送にはご注意ください。
- ※ 3. 試合が連続する場合は10分間のインターバルを設けます。
- ※ 4. 審判は敗者主審とします。 なお、線審は各選手が責任を持って配置してください。

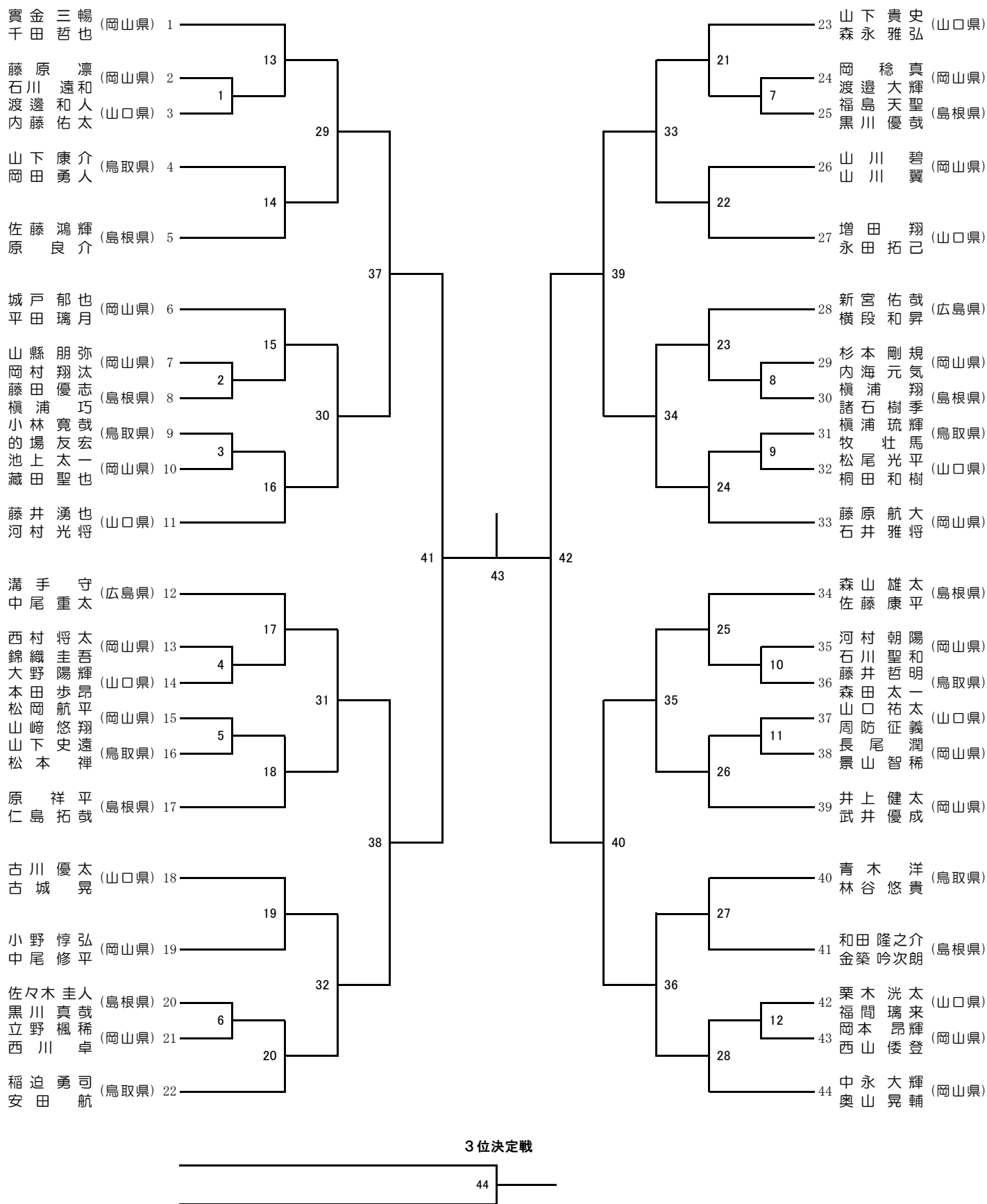
男子単 (MS)



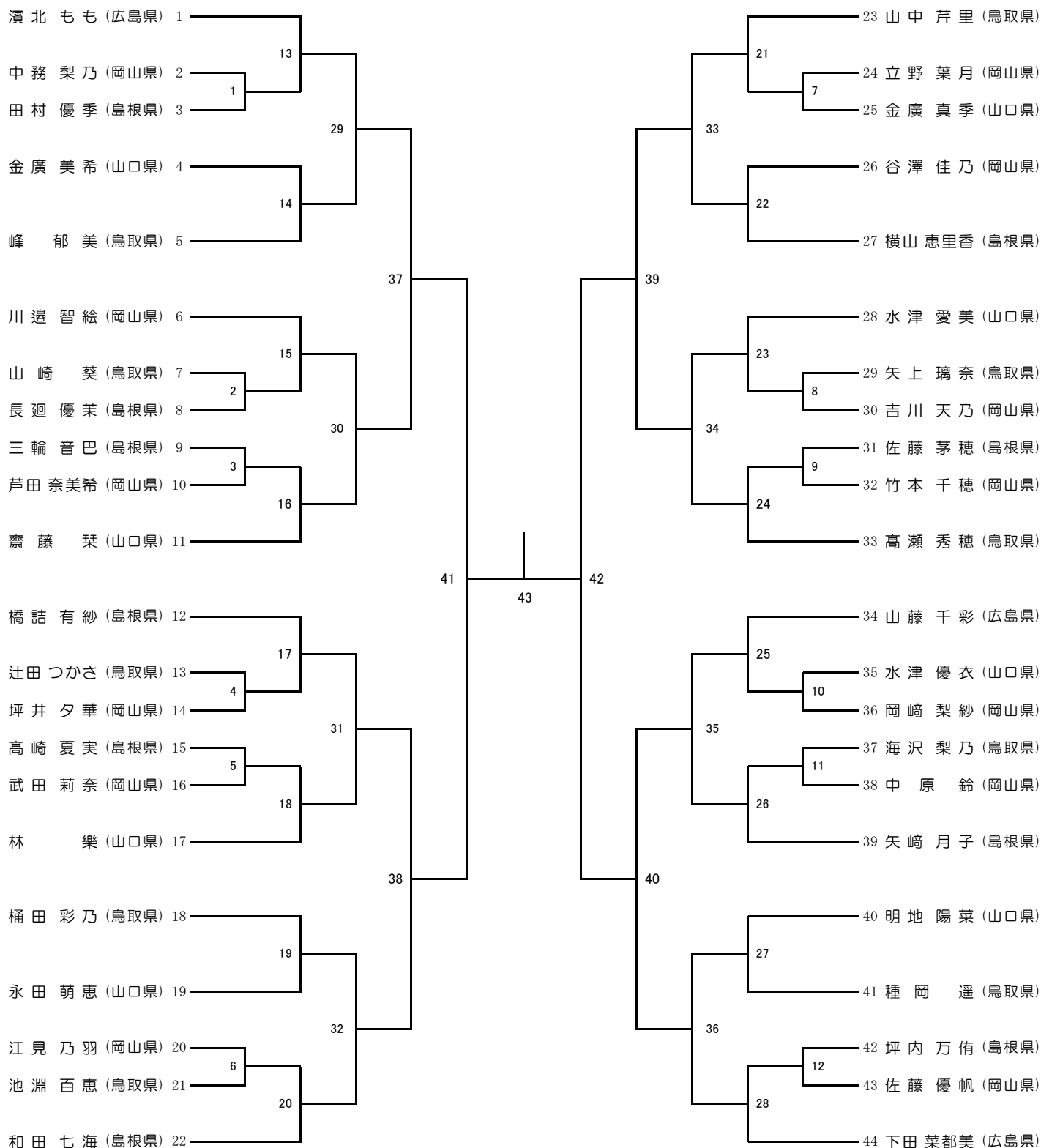
3位決定戦



男子複 (MD)



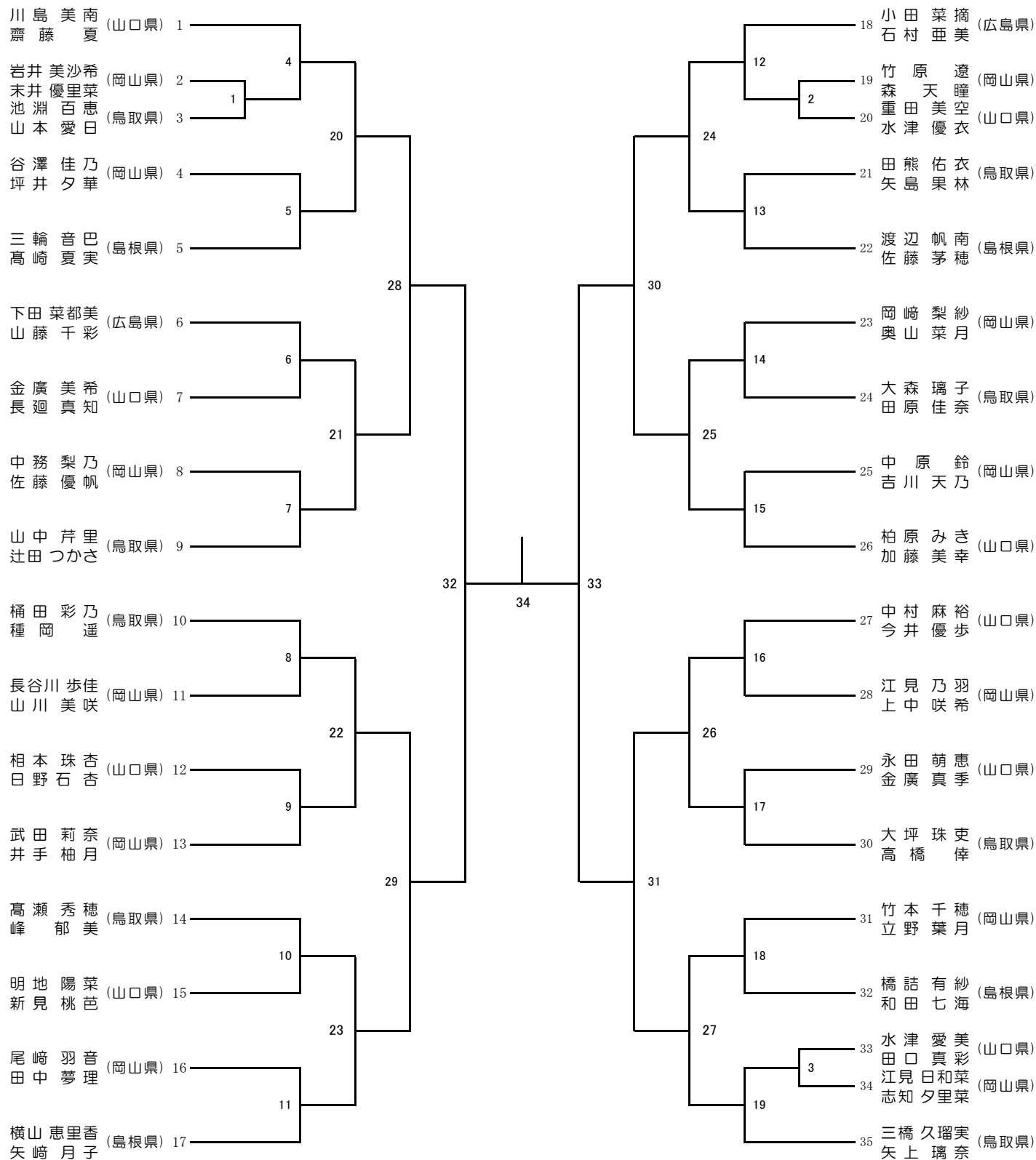
女子単 (WS)



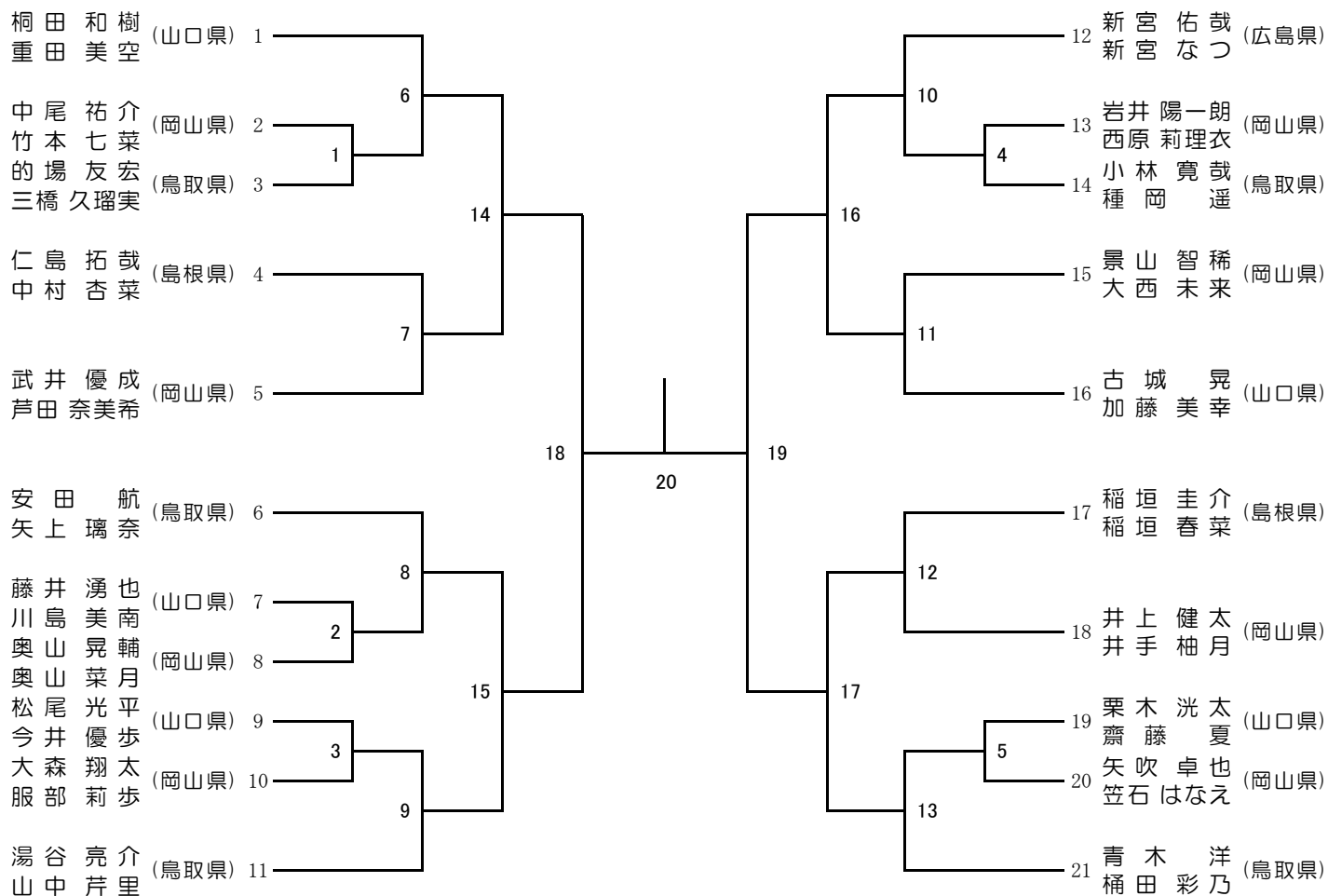
3位決定戦



女子複 (WD)



混合複 (XD)



3位決定戦

